

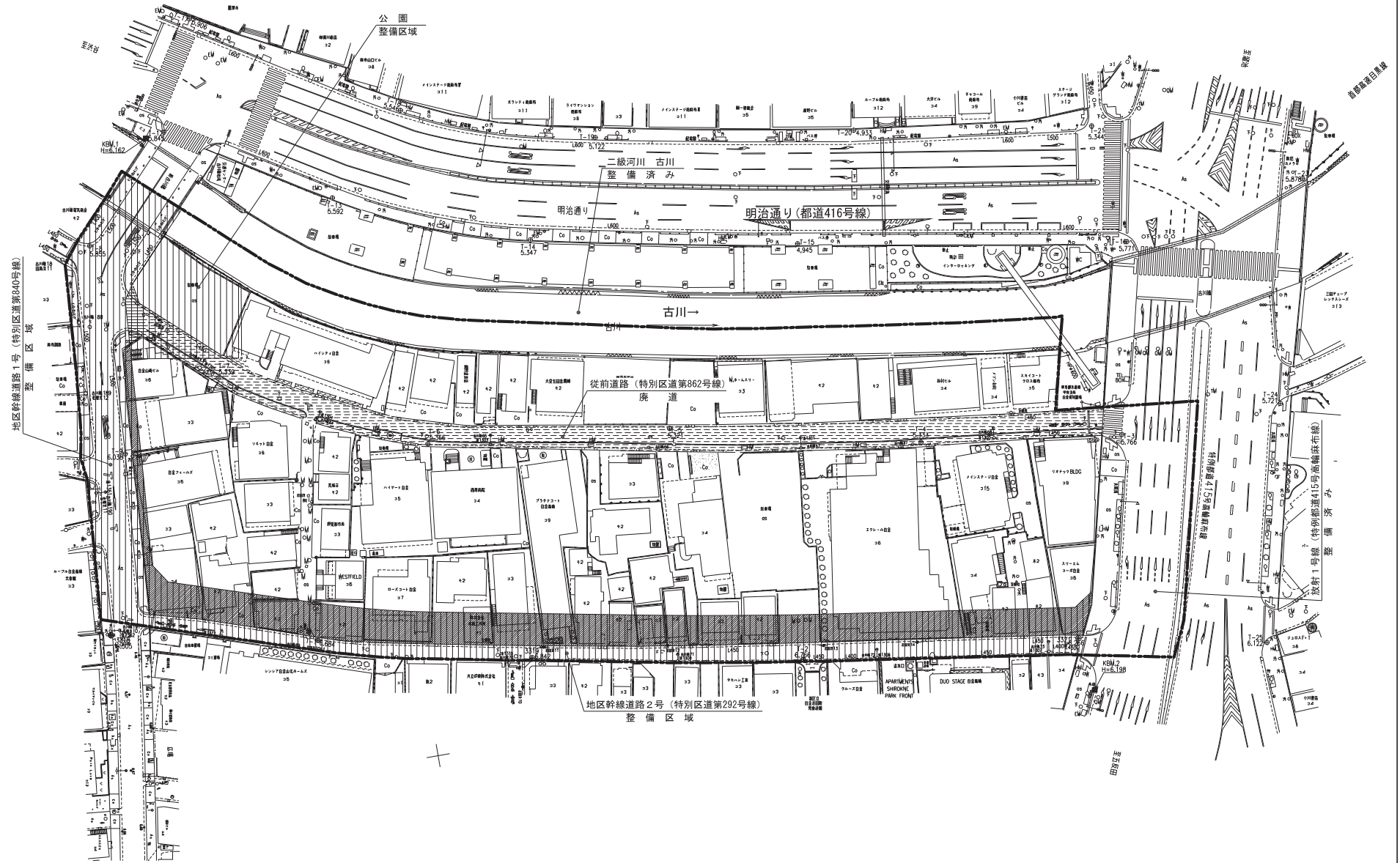
公共施設の新旧対比図

S=1:400 (A1)
S=1:800 (A3)

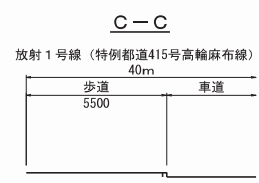
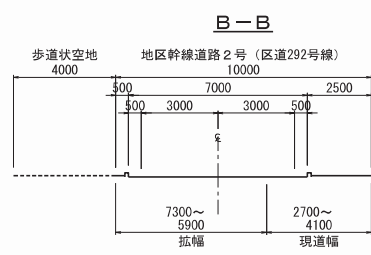
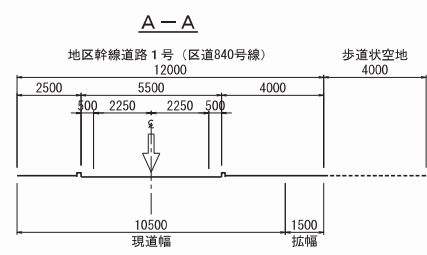
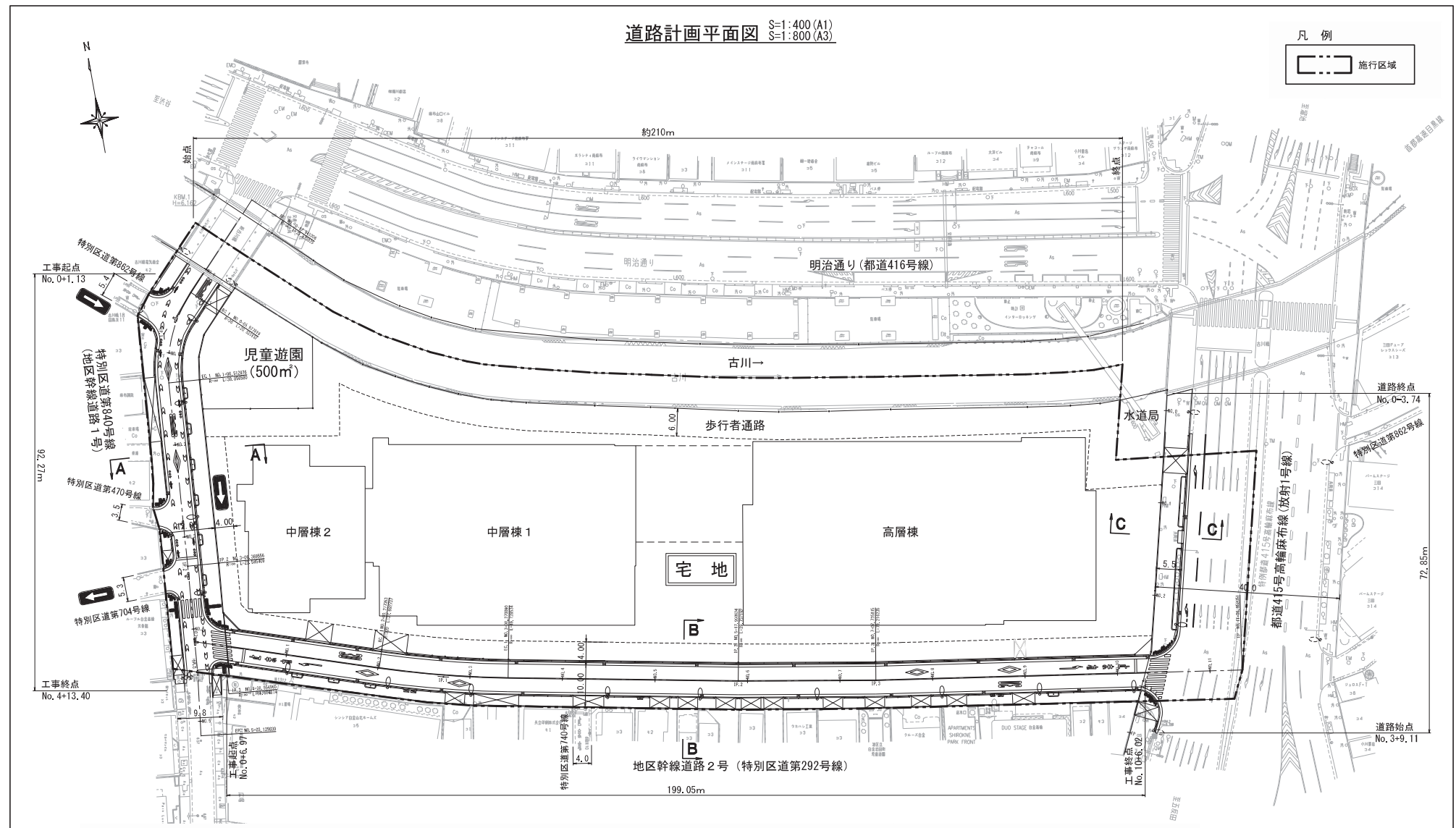
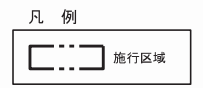


凡例

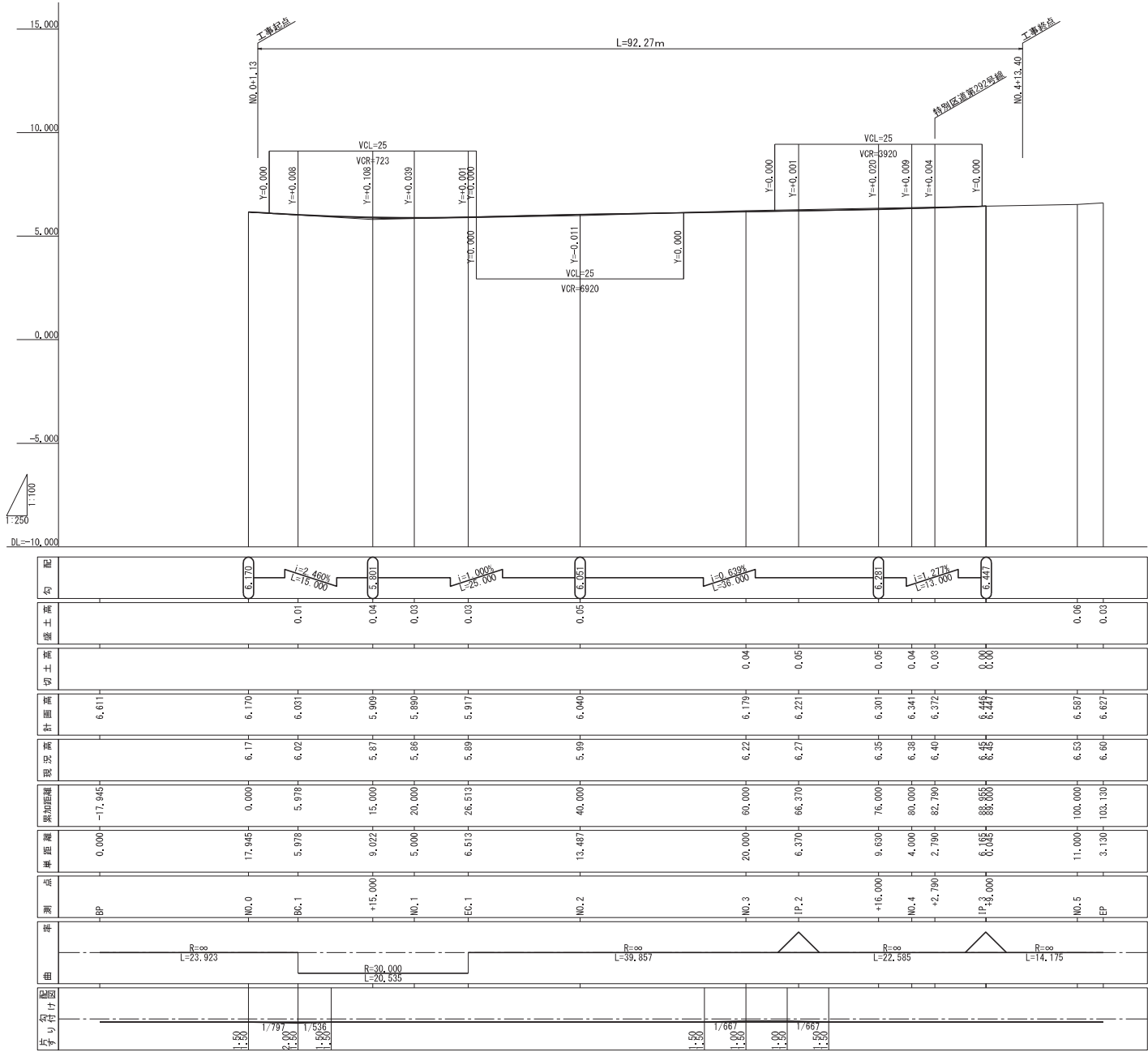
-  施行区域
-  整備する公共施設
-  上記のうち拡幅部分
-  廃道部分



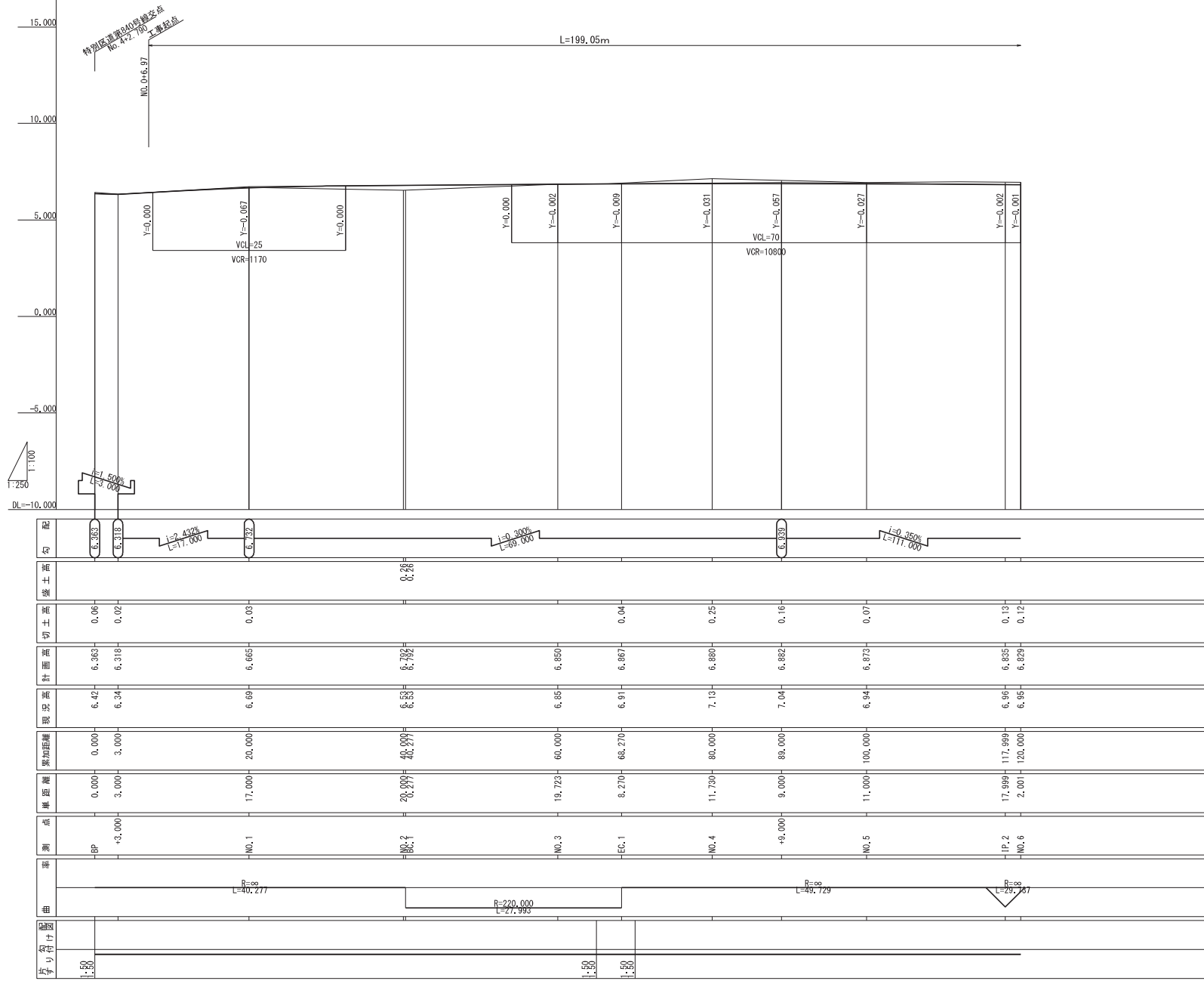
道路計画平面図 S=1:400 (A1)
S=1:800 (A3)



道路縦断面図 V=1:200 (A3) 1:100 (A1)
 H=1:500 (A3) 1:250 (A1)
 地区幹線道路1号 (特別区道第840号線)

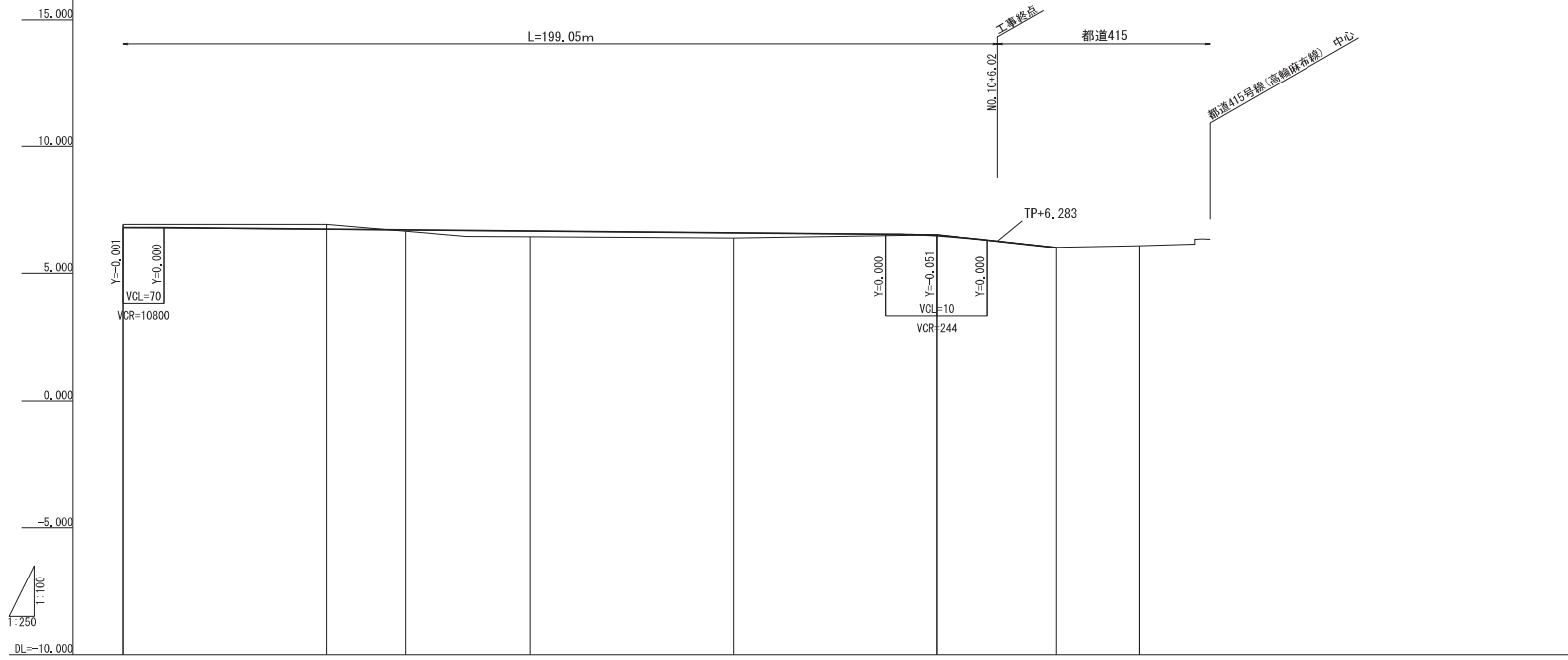


道路縦断面図 V=1:200 (A3) 1:100 (A1)
H=1:500 (A3) 1:250 (A1)
地区幹線道路2号 (特別区道第292号線) (1/2)



標高	距離	測点	単距離	架加距離	現況高	計画高	切土	埋土
6.363	0.000	BP	0.000	0.000	6.42	6.363	0.06	
6.318	3.000	+3.000	3.000	3.000	6.34	6.318	0.02	
6.665	17.000	NO.1	17.000	20.000	6.69	6.665	0.03	
6.752	20.000	NO.2	20.000	20.000	6.83	6.752		0.25
6.850	19.723	NO.3	19.723	60.000	6.85	6.850		
6.867	6.270	EC.1	6.270	68.270	6.91	6.867	0.04	
6.880	11.720	NO.4	11.720	80.000	7.13	6.880	0.25	
6.852	9.000	+9.000	9.000	88.000	7.04	6.852	0.16	
6.873	11.000	NO.5	11.000	100.000	6.94	6.873	0.07	
6.835	17.999	IP.2	17.999	117.999	6.96	6.835	0.13	
6.829	2.001	NO.6	2.001	120.000	6.95	6.829	0.12	

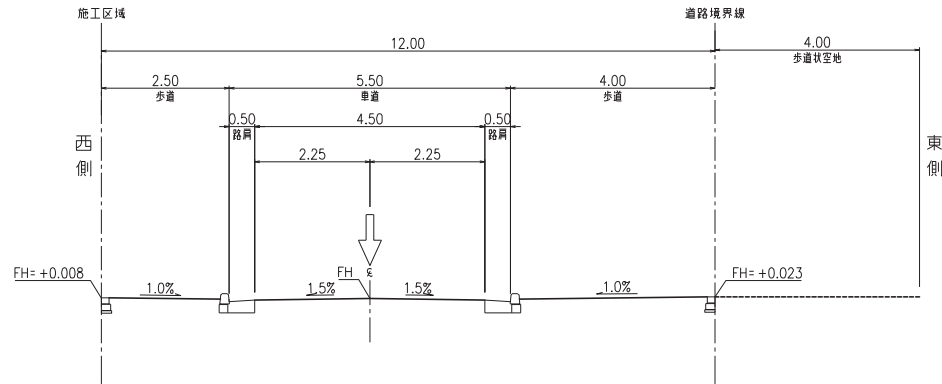
道路縦断面図 V=1:200 (A3) 1:100 (A1)
H=1:500 (A3) 1:250 (A1)
地区幹線道路2号 (特別区道第292号線) (2/2)



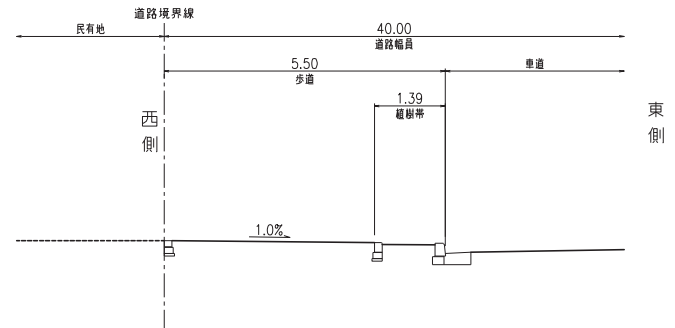
縦											
勾											
盛			0.04	0.23		0.21					
土											
切	0.12										
土		0.19						0.04	0.00	0.44	
高											
計	6.829	6.760	6.733	6.650	6.620	6.489	6.027	5.661	5.352		
画											
現	6.95	6.95	6.69	6.46	6.41	6.54	6.03	6.10	5.352		
況											
高											
架	120.000	140.000	147.336	160.000	180.000	200.000	211.770	220.000	226.952		
加											
距	2.001	20.000	7.306	12.264	20.000	20.000	11.770	6.230	6.652		
離											
測	NO.6	NO.7	IP.3	NO.8	NO.9	NO.10	+11.770	NO.11	EP		
点											
標											
高											
曲											
半径											
長											
分											
寸											

標準横断面図 S=1:50 (A1)
S=1:100 (A3)

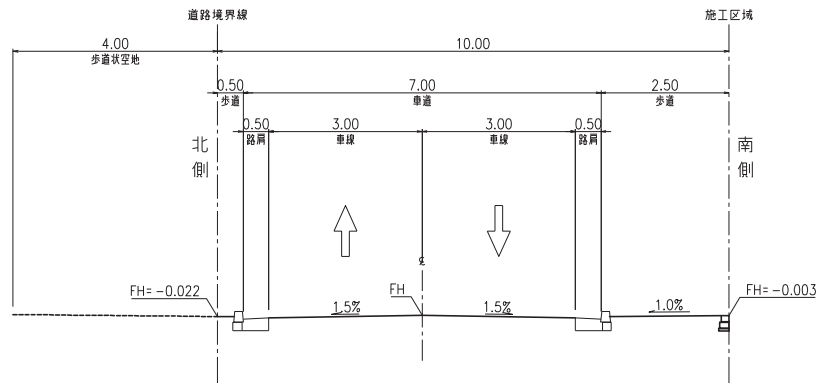
地区幹線道路1号 (特別区道第840号線)



放射1号線 (特例都道415号高輪麻布線)



地区幹線道路2号 (特別区道第292号線)



道路横断面図 S=1:50 (A1)
S=1:100 (A3)

地区幹線道路1号 (特別区道第840号線)

