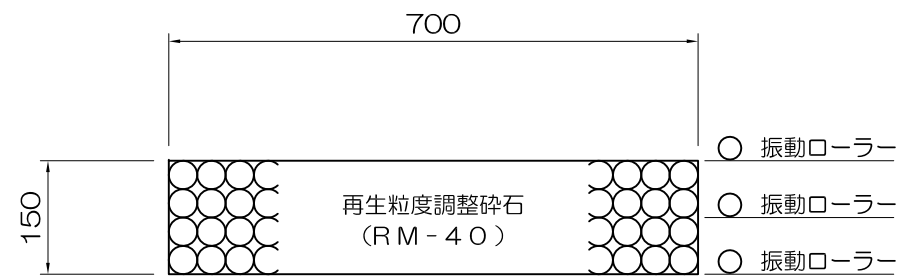


大分類	中分類	小分類	変数	作成年度
1000	GKK	700-150	なし	H.25
排水施設工	街きよ基礎	105型 155型	なし	S=1/10 (S=1/15)

街きよ基礎 (105型・155型)

横断面図面



材 料 表

1m当り

品名	形状寸法	単位	数量	摘要
再生粒度調整碎石	RM-40	m ³	0.133	

大分類	中分類	小分類	変数	作成年度
1000	GKK	700-200	なし	H.25
排水施設工	街きよ基礎	105型 155型	なし	S=1/10 (S=1/15)

街きよ基礎 (105型・155型)

横断面図面



材料表

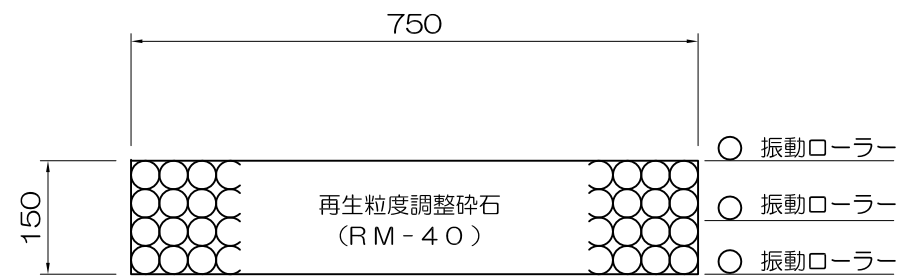
1m当り

品名	形状寸法	単位	数量	摘要
再生粒度調整碎石	RM-40	m ³	0.178	

大分類	中分類	小分類	変数	作成年度
1000	GKK	750-150	なし	H.25
排水施設工	街きよ基礎	205型	なし	S=1/10 (S=1/15)

街きよ基礎 (205型)

横断面図面



材料表

1m当り

品名	形状寸法	単位	数量	摘要
再生粒度調整碎石	RM-40	m ³	0.143	

大分類	中分類	小分類	変数	作成年度
1000	GKK	750-200	なし	H.25
排水施設工	街きよ基礎	205型	なし	S=1/10 (S=1/15)

街きよ基礎 (205型)

横断面図面



材料表

1m当り				
品名	形状寸法	単位	数量	摘要
再生粒度調整碎石	RM-40	m ³	0.191	

大分類	中分類	小分類	変数	作成年度
1000	GKK	800-150	なし	H.25
排水施設工	街きよ基礎	105-1型 155-1型 205-1型	なし	S=1/10 (S=1/15)

街きよ基礎 (105-1型・155-1型・205-1型 乗り入れ部)

横断面図面



材料表

1m当り

品名	形状寸法	単位	数量	摘要
再生粒度調整碎石	RM-40	m ³	0.152	

大分類	中分類	小分類	変数	作成年度
1000	GKK	800-200	なし	H.25
排水施設工	街きよ基礎	105-1型 155-1型 205-1型	なし	S=1/10 (S=1/15)

街きよ基礎 (105-1型・155-1型・205-1型 乗り入れ部)

横断面図面



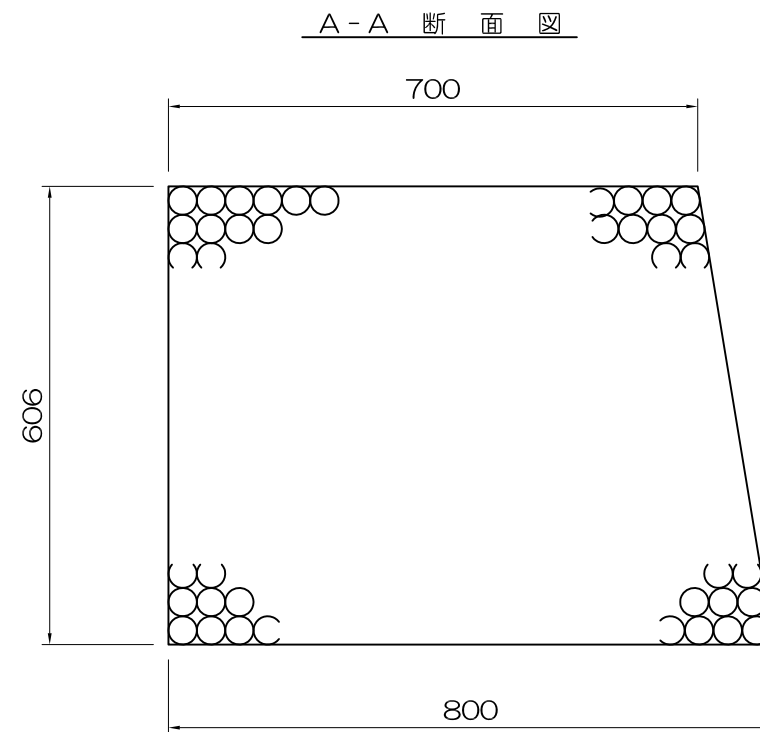
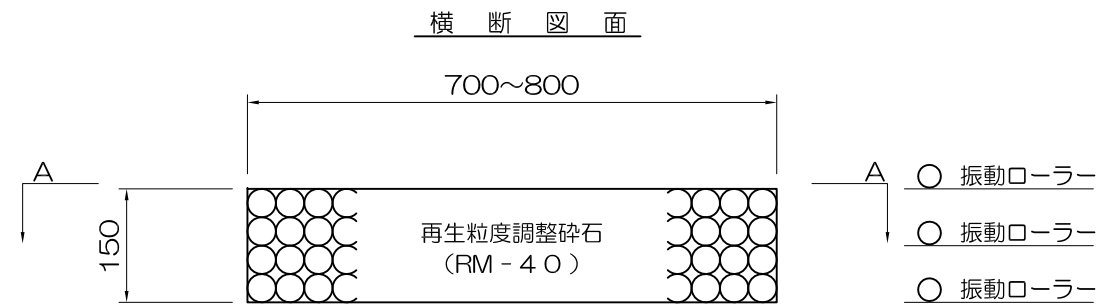
材料表

1m当り

品名	形状寸法	単位	数量	摘要
再生粒度調整碎石	RM-40	m ³	0.203	

大分類	中分類	小分類	変数	作成年度
1000	GKK	700~800-150	なし	H.25
排水施設工	街きよ基礎	105-1型 155-1型	なし	S=1/10 (S=1/15)

街きよ基礎 (105-1型・155-1型 すり合せ部)



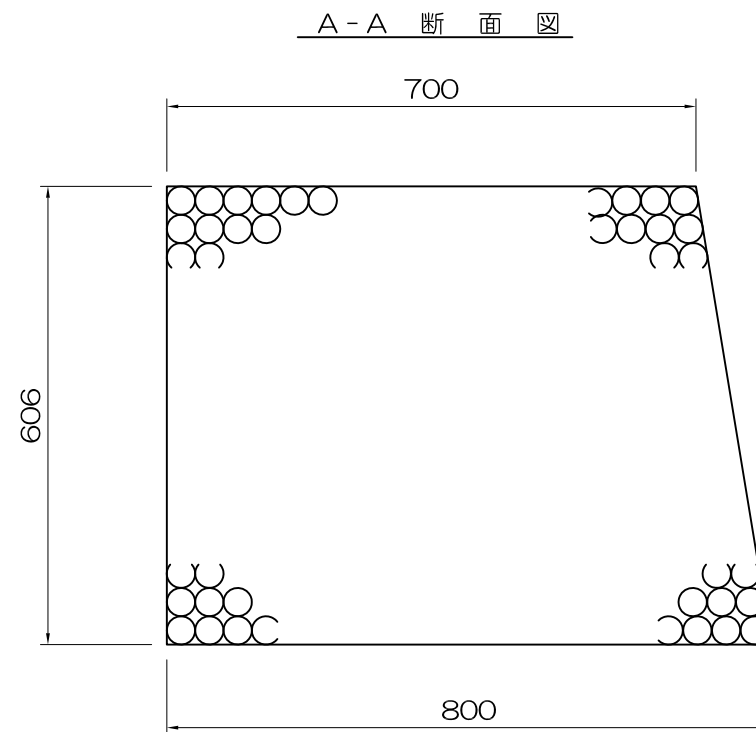
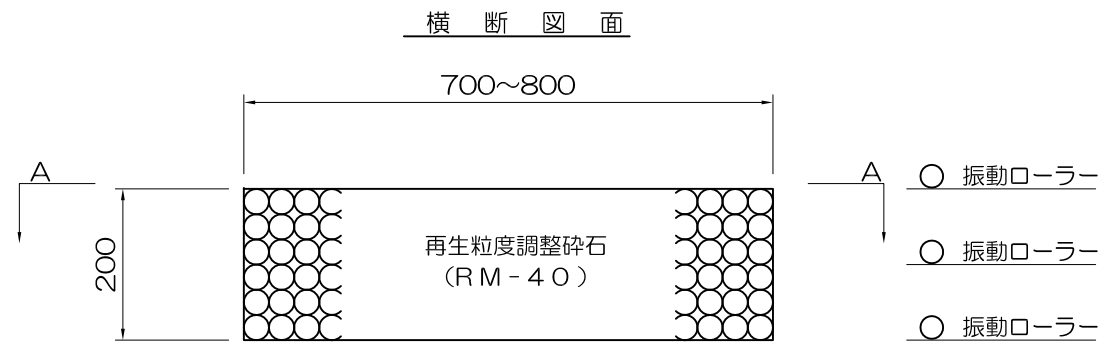
材料表

1箇所当り

品名	形状寸法	単位	数量	摘要
再生粒度調整碎石	RM-40	m ³	0.173	

大分類	中分類	小分類	変数	作成年度
1000	GKK	700~800-200	なし	H.25
排水施設工	街きよ基礎	105-1型 155-1型	なし	S=1/10 (S=1/15)

街きよ基礎 (105-1型・155-1型 すり合せ部)

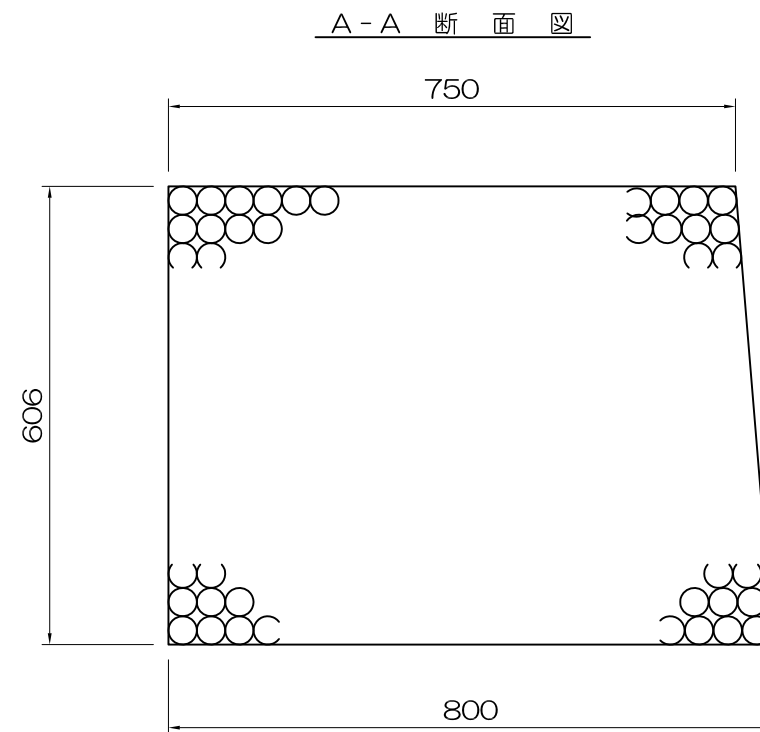
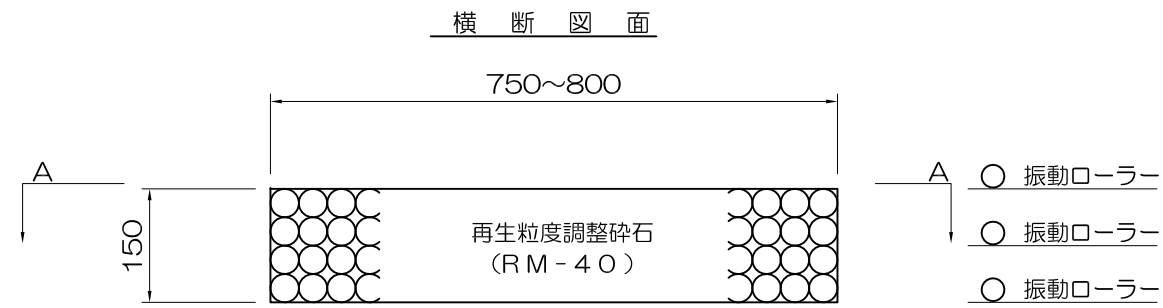


材料表

品名	形状寸法	単位	数量	摘要
再生粒度調整碎石	RM-40	m ³	0.231	1箇所当り

大分類	中分類	小分類	変数	作成年度
1000	GKK	750~800-150	なし	H.25
排水施設工	街きよ基礎	205-1型	なし	S=1/10 (S=1/15)

街きよ基礎 (205-1型 すり合せ部)



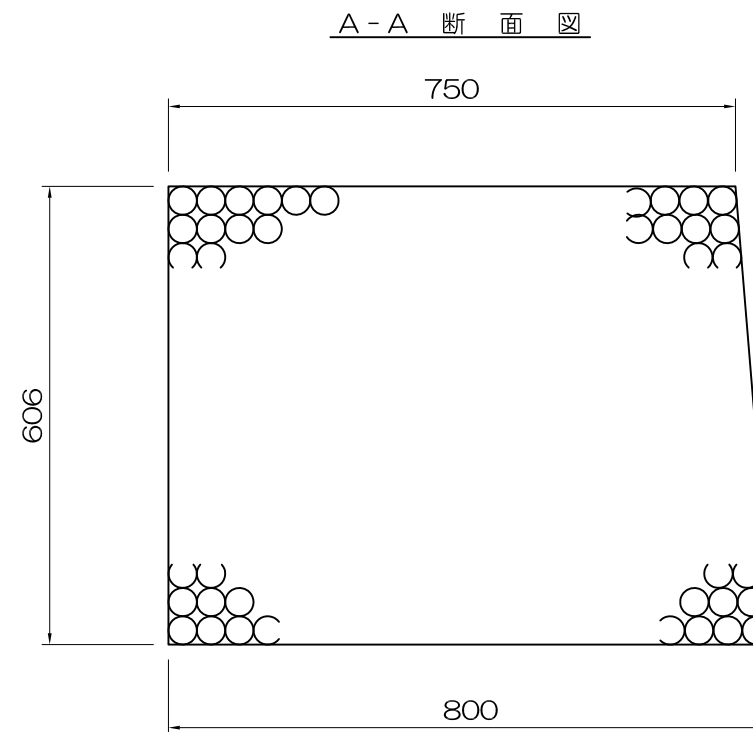
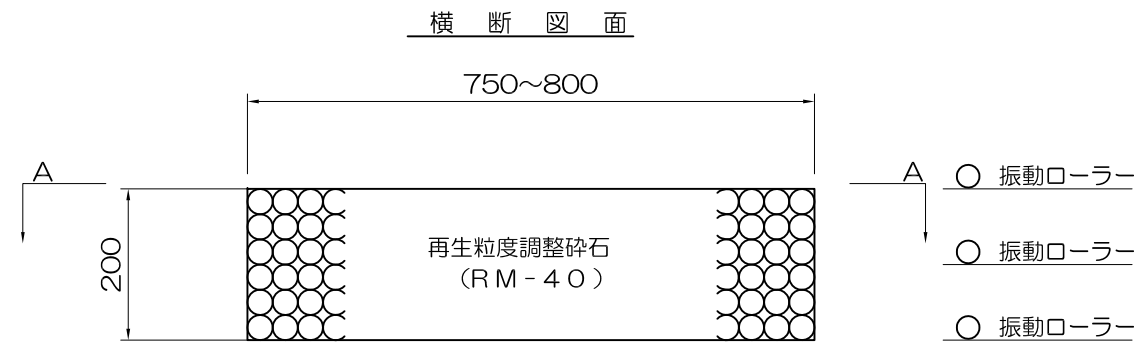
材料表

1箇所当り

品名	形状寸法	単位	数量	摘要
再生粒度調整碎石	RM-40	m ³	0.179	

街きよ基礎 (205-1型 すり合せ部)

大分類	中分類	小分類	変数	作成年度
1000	GKK	750~800-200	なし	H.25
排水施設工	街きよ基礎	205-1型	なし	S=1/10 (S=1/15)



材料表

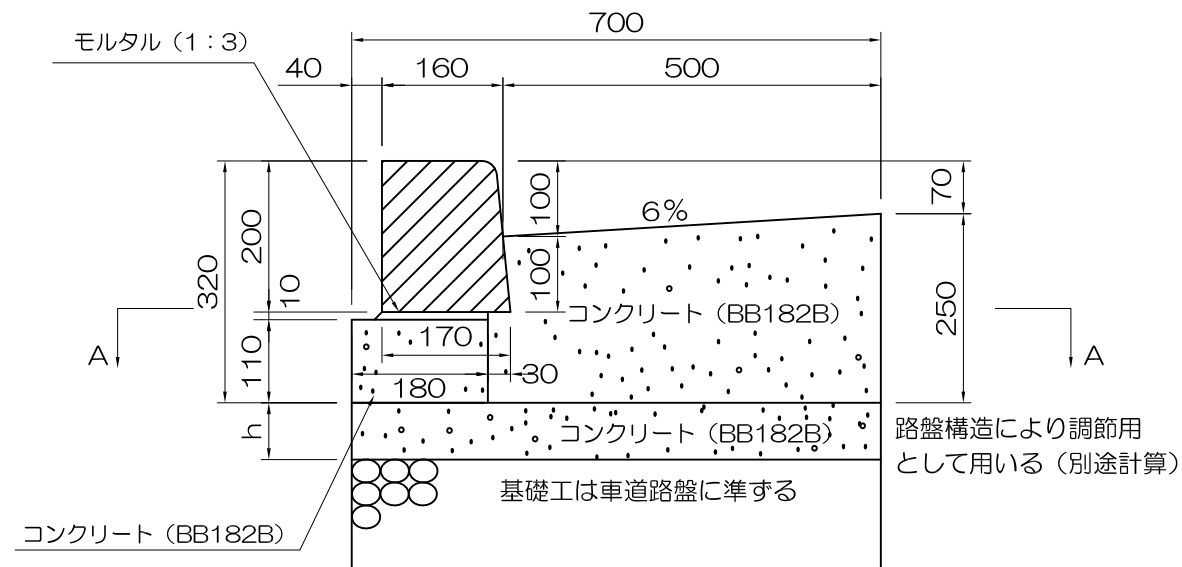
1箇所当り

品名	形状寸法	単位	数量	摘要
再生粒度調整碎石	RM-40	m ³	0.239	

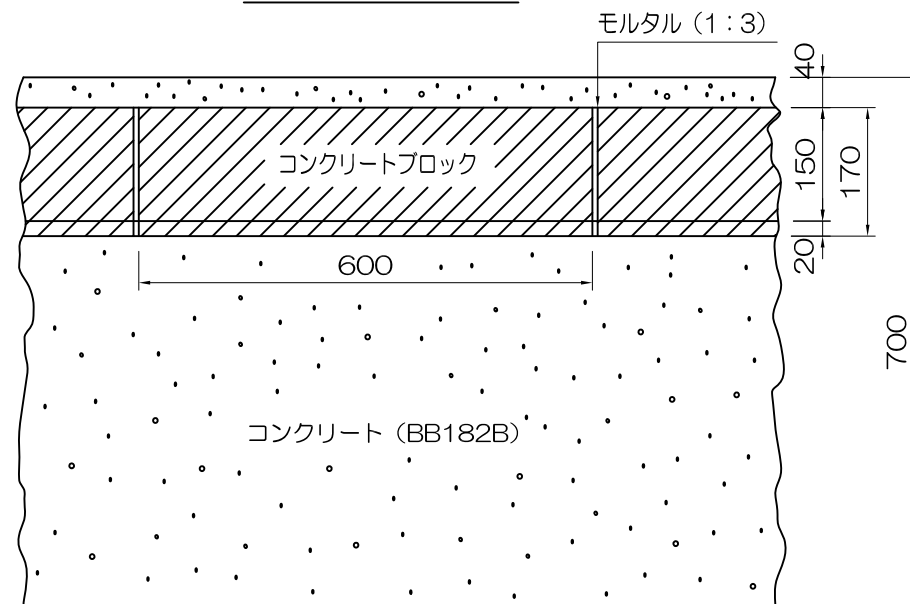
街 ぎ よ (105型)

大分類	中分類	小分類	変数	作成年度
1000	G K	TB-105	h=	H.25
排水施設工	街ぎよ	105型	調整厚	S=1/10 (S=1/15)

横断図面



A-A 断面図



(注) 各ブロックの間には目地モルタルを施すこと。

材 料 表

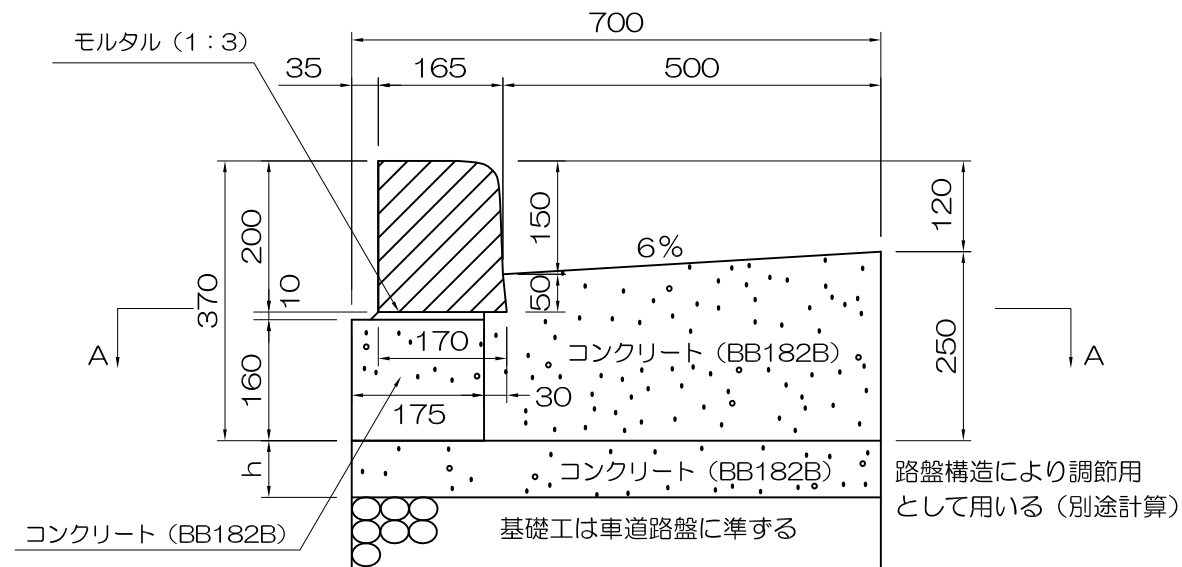
(100m当り)

品名	形状寸法	単位	数量	摘要
歩車道境界ブロックA	150×200×600 170	個	165.0	参考重量 46kg/個
コンクリート	BB182B	m ³	13.9	
(モルタル)	(1:3)	m ³	(0.2)	
型 枠		m ²	47.0	

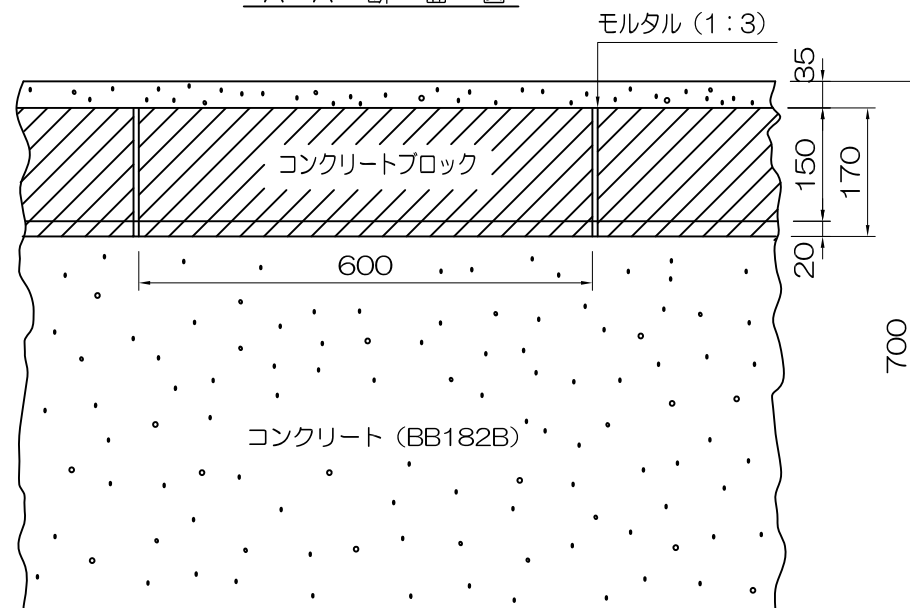
街 ぎ よ (155型)

大分類	中分類	小分類	変数	作成年度
1000	G K	TB-155	h=	H.25
排水施設工	街ぎよ	155型	調整厚	S=1/10 (S=1/15)

横断図面



A-A 断面図



(注) 各ブロックの間には目地モルタルを施すこと。

材 料 表

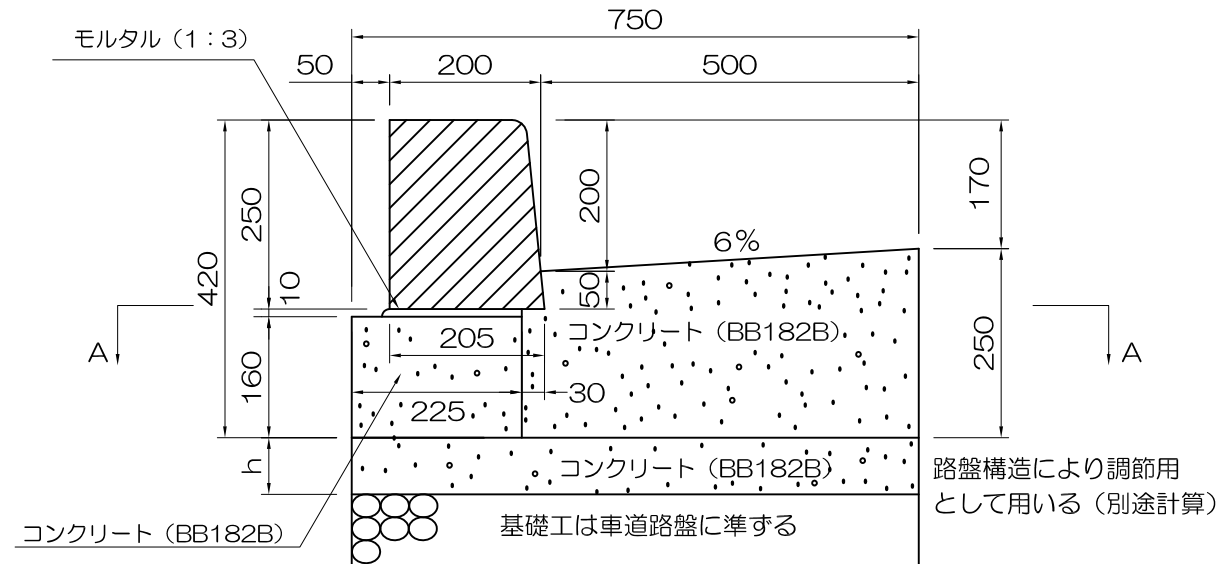
(100m当り)

品名	形状寸法	単位	数量	摘要
歩車道境具 ブロックA	150 170×200×600	個	165.0	参考重量 46kg/個
コンクリート	BB182B	m ³	15.0	
(モルタル)	(1:3)	m ³	(0.2)	
型 枠		m ²	57.0	

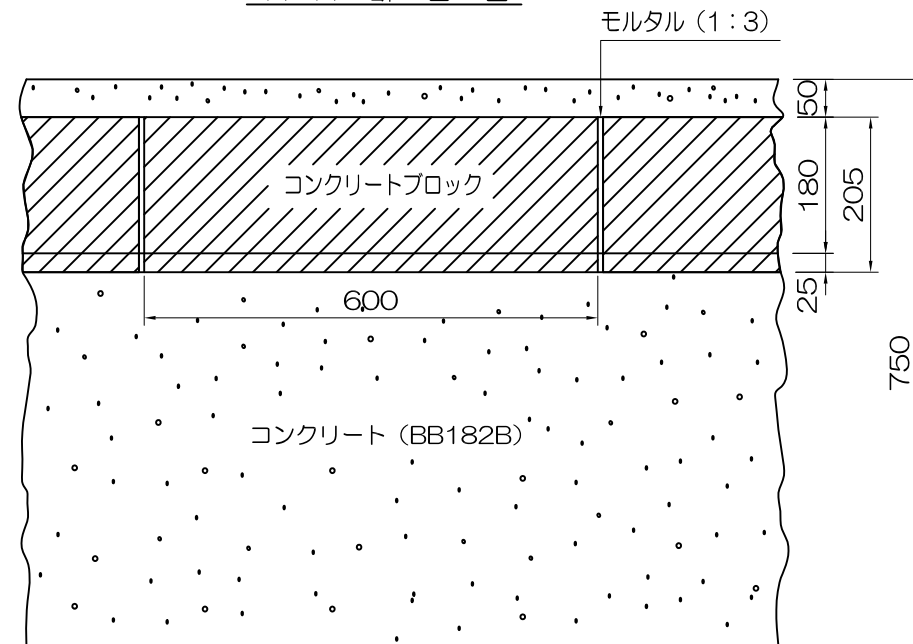
街 ぎ よ (2 0 5 型)

大 分 類	中 分 類	小 分 類	変 数	作 成 年 度
1 0 0 0	G K	TD-205	h=	H. 25
排水施設工	街 ぎ よ	2 0 5 型	調 整 厚	S = 1 / 1 0 (S = 1 / 1 5)

横 断 図 面



A-A 断 面 図



(注) 各ブロックの間には目地モルタルを施すこと。

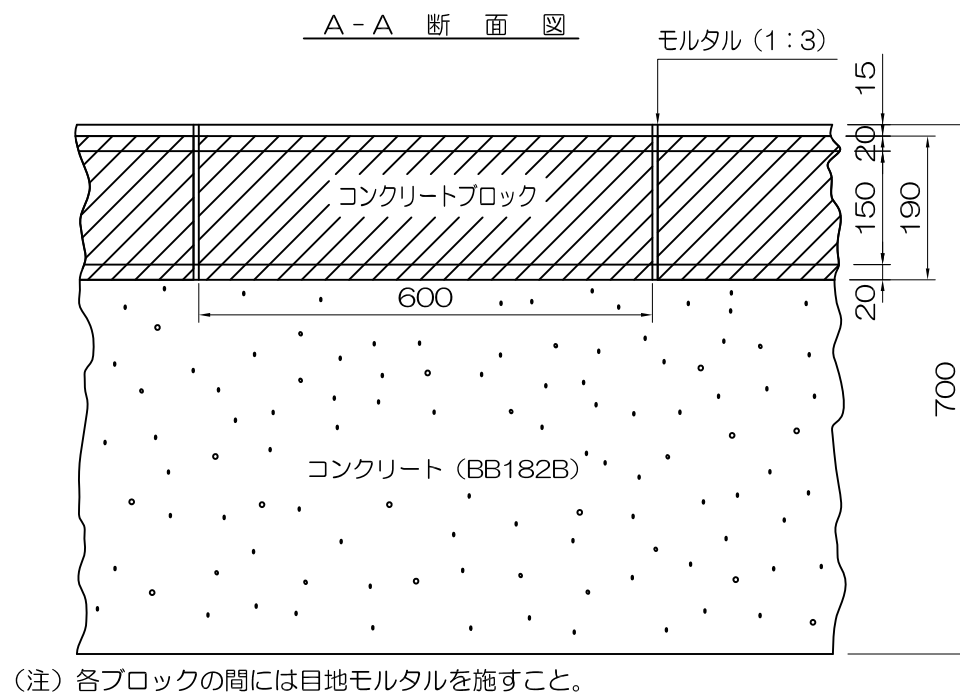
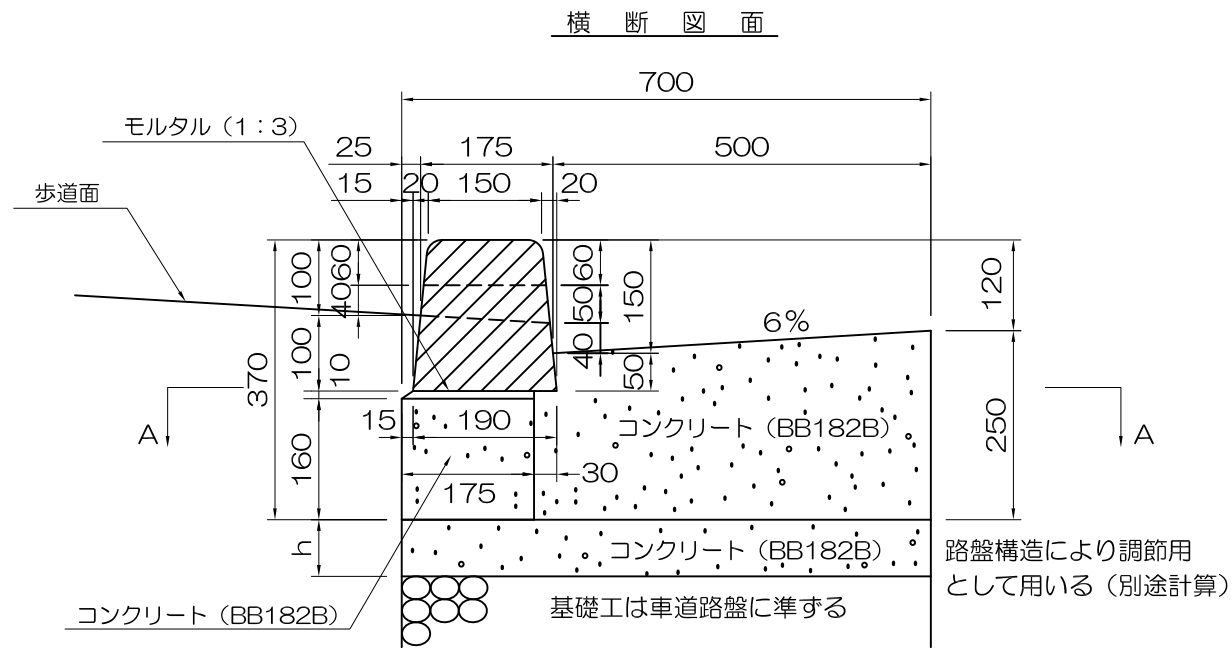
材 料 表

(100m当り)

品 名	形 状 寸 法	単 位	数 量	摘 要
歩車道境界 ブロックB	180 205 × 250 × 600	個	165.0	参考重量 69kg/個
コンクリート	BB182B	m ³	15.8	
(モルタル)	(1:3)	m ³	(0.2)	
型 枠		m ²	57.0	

街 ぎ よ (155SF型)

大分類	中分類	小分類	変数	作成年度
1000	G K	TB-155SF	h=	H.25
排水施設工	街ぎよ	155SF型	調整厚	S=1/10 (S=1/15)



材 料 表

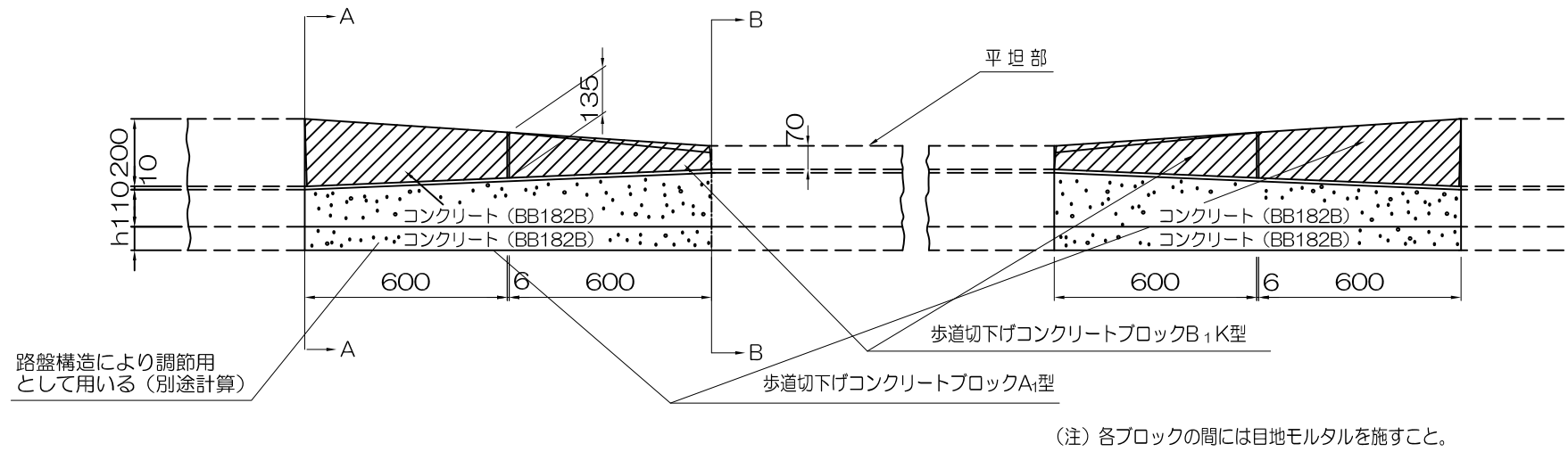
(100m当り)

品名	形状寸法	単位	数量	摘要
両面歩車道境界ブロックA	150 190×200×600	個	83.0	参考重量 49kg/個
両面歩車道境界ブロックA-SF	150 190×200×600 (水抜き)	個	82.0	参考重量 44kg/個
コンクリート	BB182B	m ³	15.0	
(モルタル)	(1:3)	m ³	(0.2)	
型 枠		m ²	57.0	

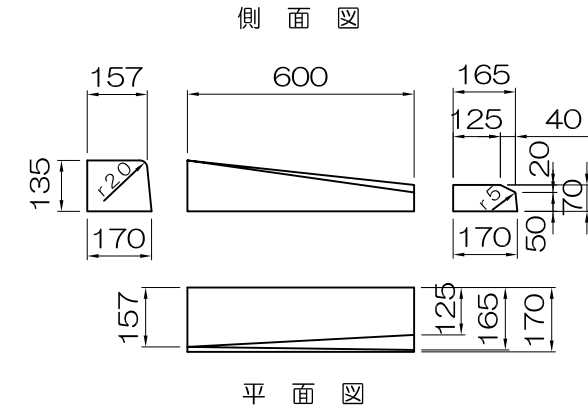
歩行者横断用歩道切下部街きよ
(105-K型 すりつけ部2本落し)

大分類	中分類	小分類	変数	作成年度
1000	H H G	105-K-②	h=	H.25
排水施設工	歩行者横断用歩道切下げ部街きよ	105-K型すりつけ部2本落し	調整厚	S=1/20 (S=1/30)

正面図

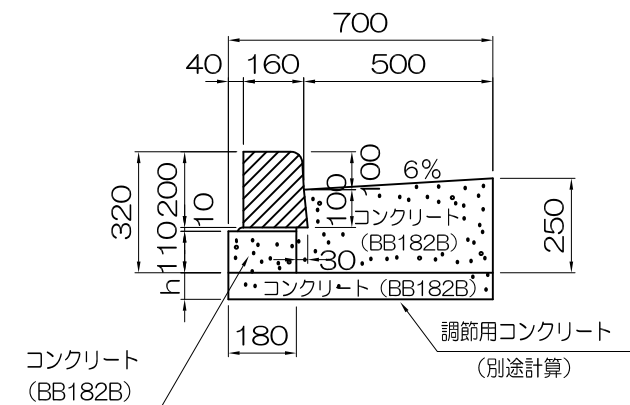


K型 歩行者横断用ブロック詳細図

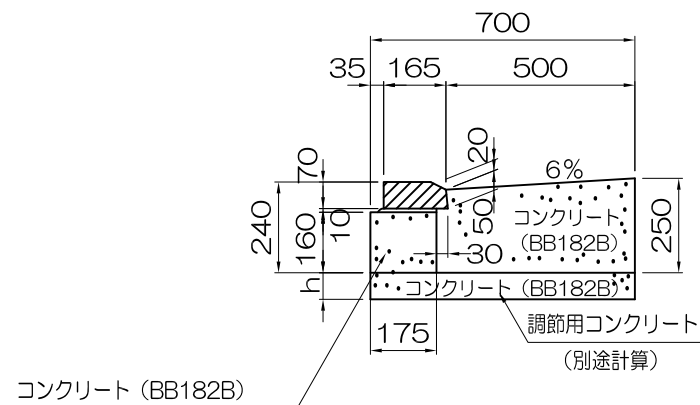


(斜B₁K) $\left(\frac{157}{170} \times 135\right) \times \left(\frac{165}{170} \times \frac{50}{70}\right) \times 600$

A-A 断面図



B-B 断面図



材料表

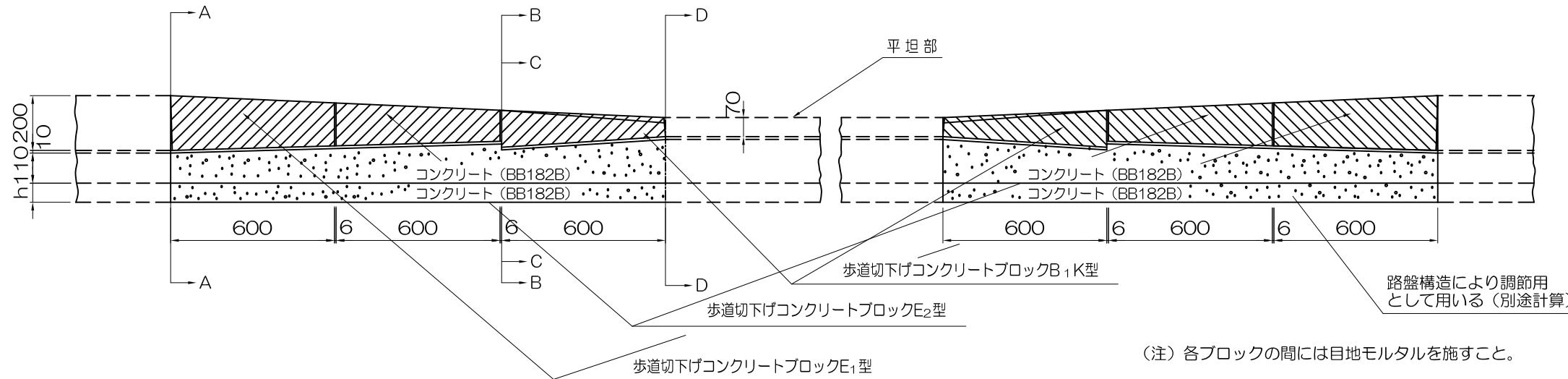
(100箇所当り)

品名	形状寸法	単位	数量	摘要
コンクリートブロックA ₁ 型	$\left(\frac{150}{170} \times 200\right) \times \left(\frac{157}{170} \times 135\right) \times 600$	個	200.0	
コンクリートブロックB ₁ K型	$\left(\frac{157}{170} \times 135\right) \times \left(\frac{165}{170} \times \frac{50}{70}\right) \times 600$	個	200.0	参考重量 24kg/個
コンクリート	BB182B	m ³	35.0	
(モルタル)	(1:3)	m ³	(0.4)	
型枠		m ²	126.0	

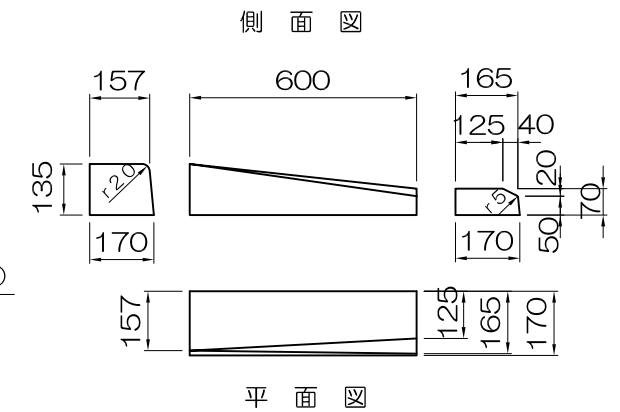
大分類	中分類	小分類	変数	作成年度
1000	H H G	105-K-③	h=	H.25
排水施設工	歩行者横断用歩道切下げ部街きよ	105-K型すりつけ部3本落し	調整厚	S=1/20 (S=1/30)

歩行者横断用歩道切下部街きよ
(105-K型 すりつけ部3本落し)

正面図



K型 歩道者横断用ブロック詳細図



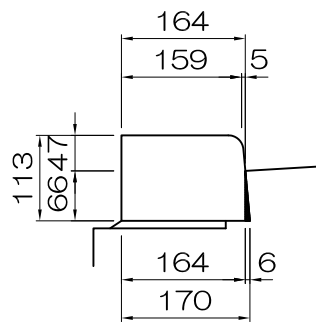
$$\text{(斜B1K)} \left(\frac{157}{170} \times 135 \right) \times \left(\frac{165}{170} \times \frac{50}{70} \right) \times 600$$

材料表

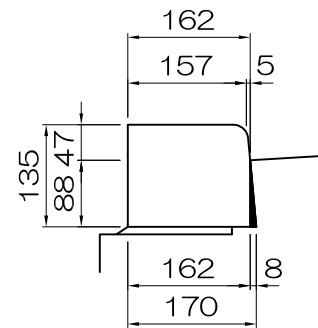
(100箇所当り)

品名	形状寸法	単位	数量	摘要
コンクリートブロックE1型	$\left(\frac{150}{170} \times 200 \right) \times \left(\frac{154}{170} \times 157 \right) \times 600$	個	200.0	参考重量 40kg/個
コンクリートブロックE2型	$\left(\frac{154}{170} \times 157 \right) \times \left(\frac{159}{170} \times 113 \right) \times 600$	個	200.0	参考重量 30kg/個
コンクリートブロックB1K型	$\left(\frac{157}{170} \times 135 \right) \times \left(\frac{165}{170} \times \frac{50}{70} \right) \times 600$	個	200.0	参考重量 24kg/個
コンクリート	BB182B	m ³	52.3	
(モルタル)	(1:3)	m ³	(0.6)	
型枠		m ²	186.6	

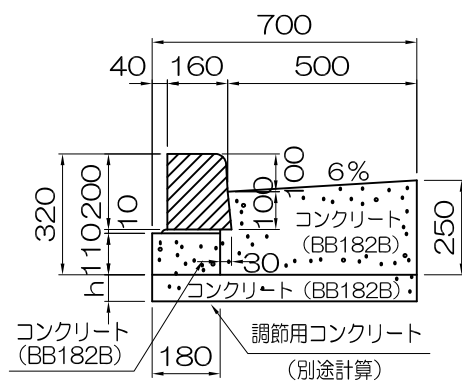
B-B断面拡大図



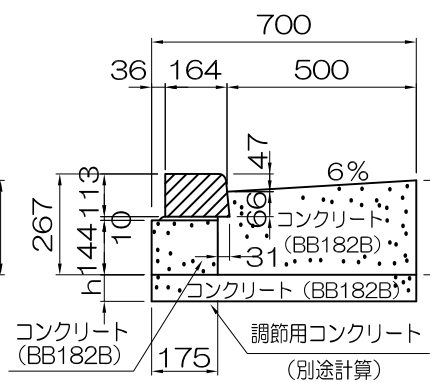
C-C断面拡大図



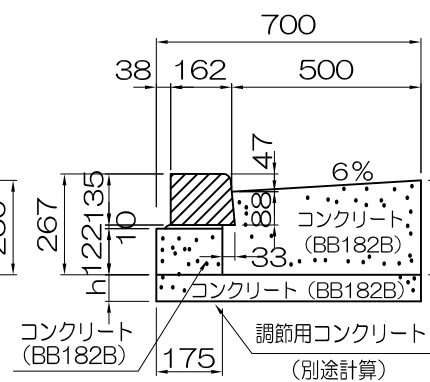
A-A断面図



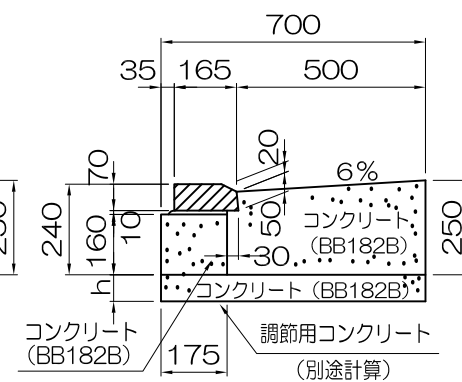
B-B断面図



C-C断面図



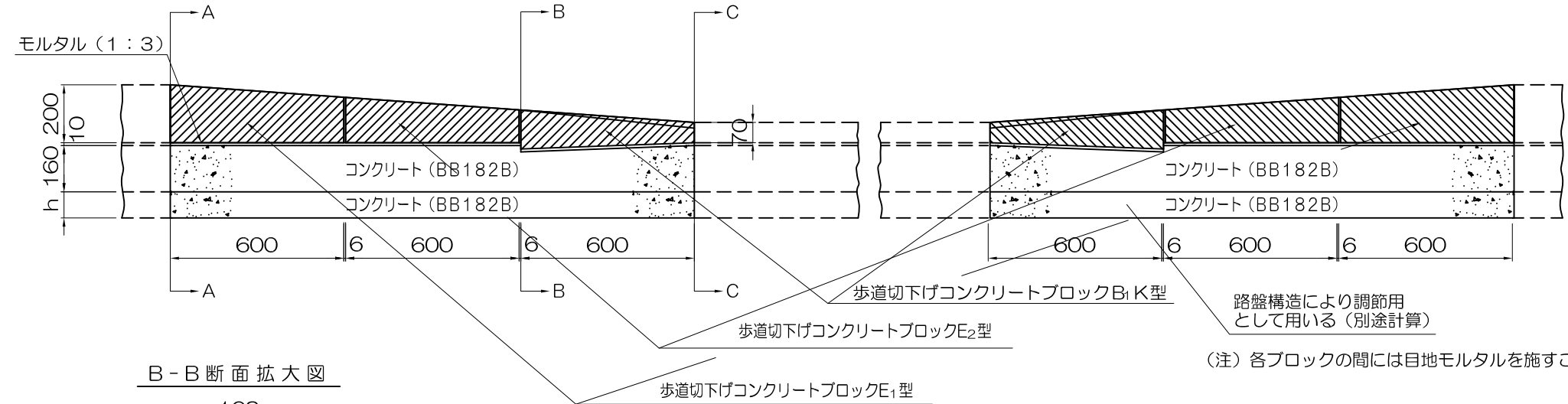
D-D断面図



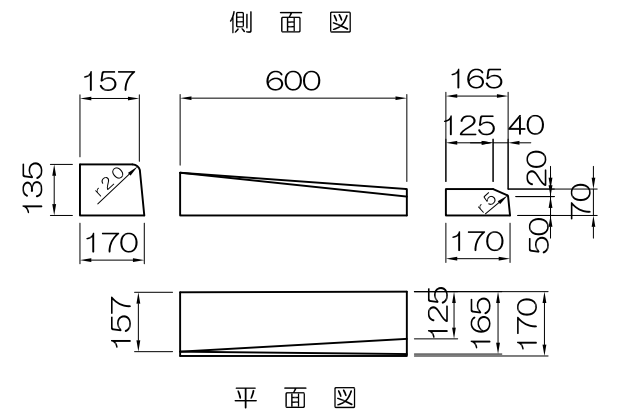
歩行者横断用歩道切下部街きよ
(155-K型 すりつけ部3本落し)

大分類	中分類	小分類	変数	作成年度
1000	H H G	155-K-③	h=	H.25
排水施設工	歩行者横断用歩道切下り部街きよ	155-K型すりつけ部3本落し	調整厚	S=1/20 (S=1/30)

正面図

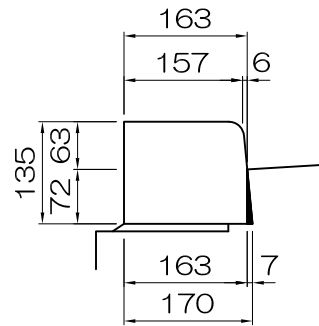


K型 歩行者横断用ブロック詳細図

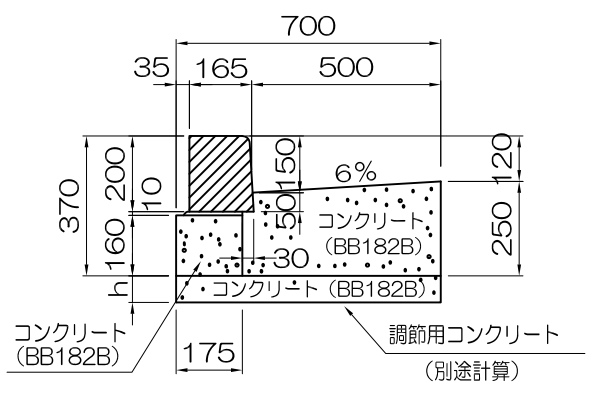


(斜B₁K) $\left(\frac{157}{170} \times 135\right) \times \left(\frac{165}{170} \times \frac{50}{70}\right) \times 600$

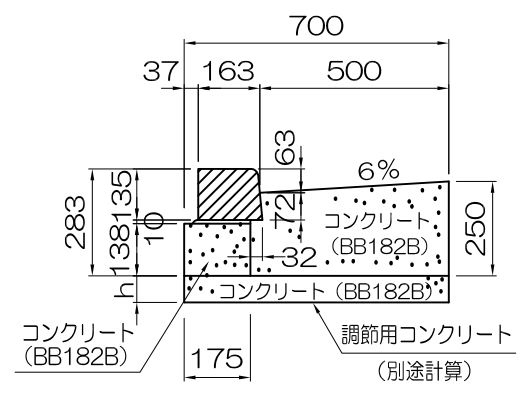
B-B断面拡大図



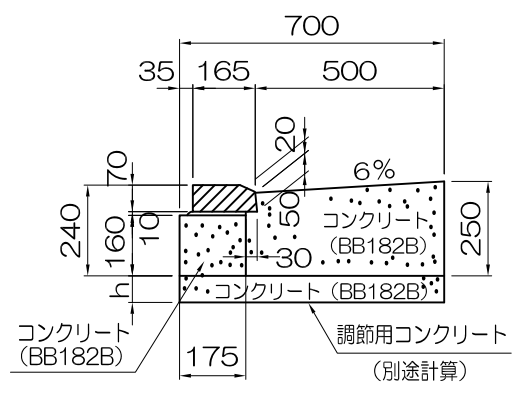
A-A断面図



B-B断面図



C-C断面図



材料表

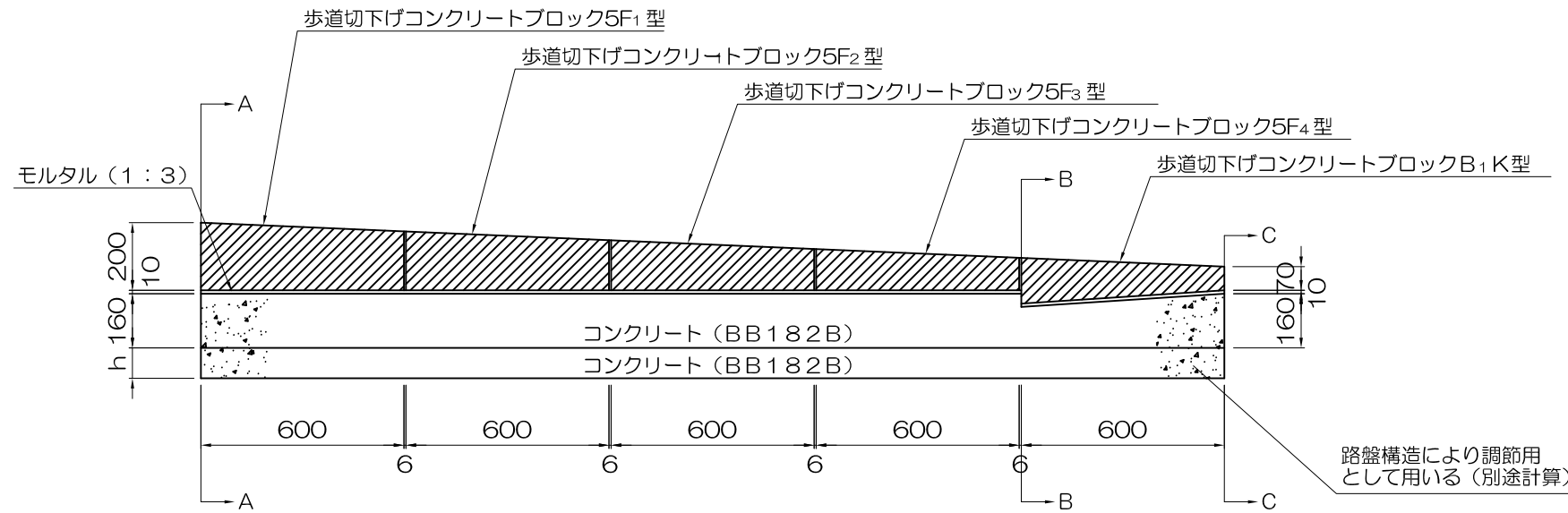
(100箇所当り)

品名	形状寸法	単位	数量	摘要
コンクリートブロックE ₁ 型	$\left(\frac{150}{170} \times 200\right) \times \left(\frac{154}{170} \times 157\right) \times 600$	個	200.0	参考重量 40kg/個
コンクリートブロックE ₂ 型	$\left(\frac{154}{170} \times 157\right) \times \left(\frac{159}{170} \times 113\right) \times 600$	個	200.0	参考重量 30kg/個
コンクリートブロックB ₁ K型	$\left(\frac{157}{170} \times 135\right) \times \left(\frac{165}{170} \times \frac{50}{70}\right) \times 600$	個	200.0	参考重量 24kg/個
コンクリート	BB182B	m ³	54.1	
(モルタル)	(1:3)	m ³	(0.6)	
型枠		m ²	204.6	

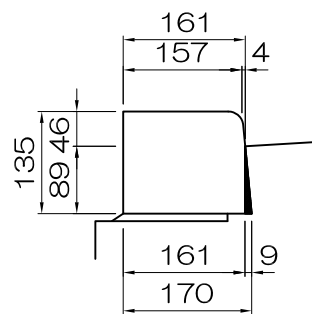
歩行者横断用歩道切下部街きよ
(155-K型 すりつけ部5本落し)

大分類	中分類	小分類	変数	作成年度
1000	H H G	155-K-⑤	h=	H.25
排水施設工	歩行者横断用歩道切下げ部街きよ	155-K型すりつけ部5本落し	調整厚	S=1/20 (S=1/30)

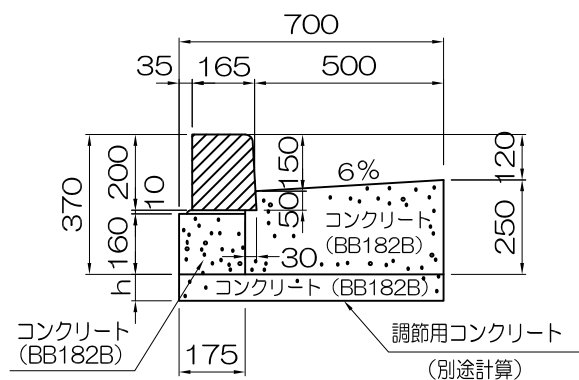
正面図



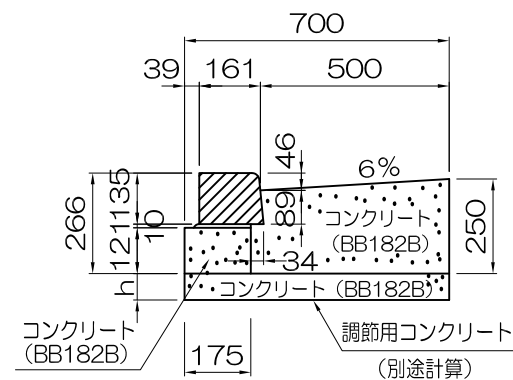
B-B断面拡大図



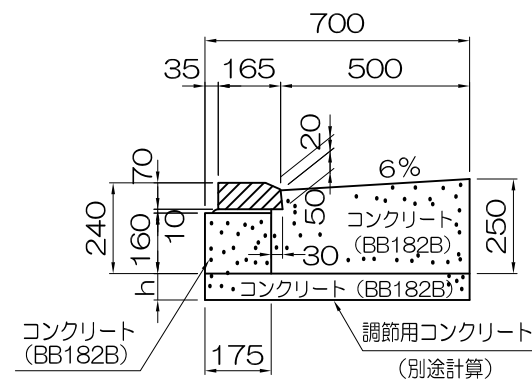
A-A断面図



B-B断面図

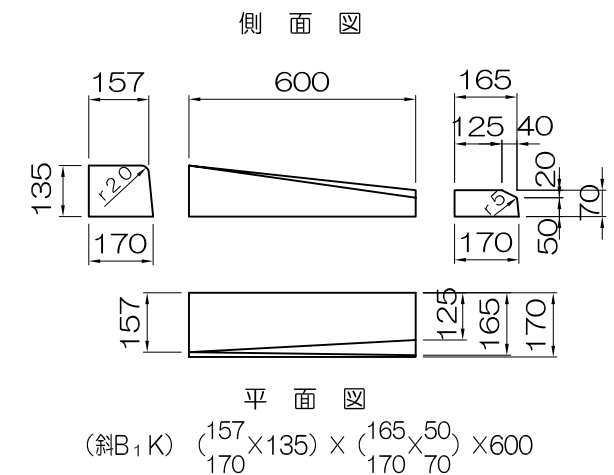


C-C断面図



(注) 各ブロックの間には目地モルタルを施すこと。

K型 歩行者横断用ブロック詳細図



材料表

(100箇所当り)

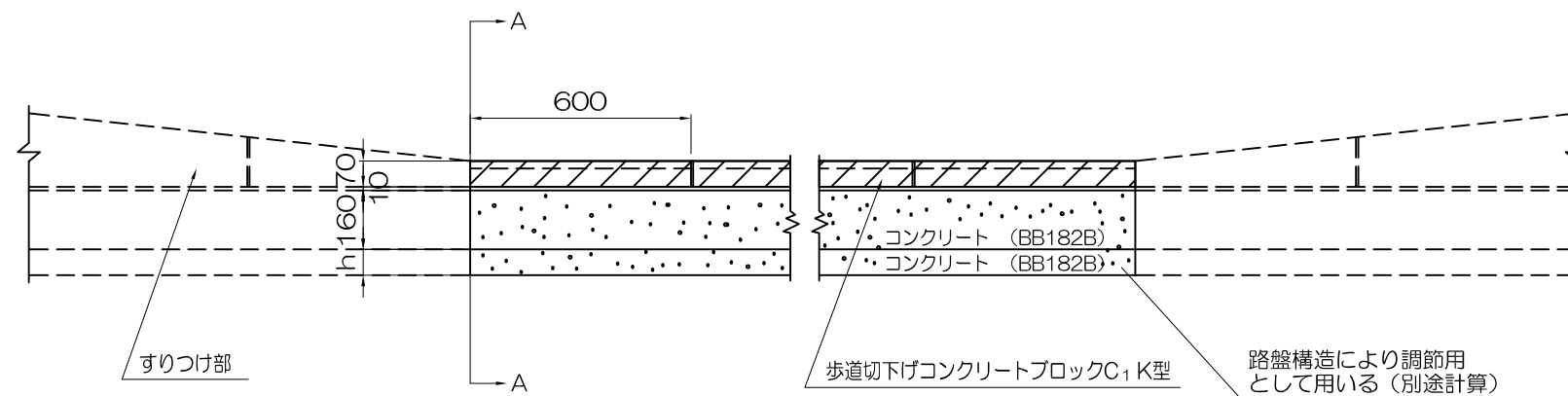
品名	形状寸法	単位	数量	摘要
コンクリートブロック5F ₁ 型	(150×200) × (153/170×174) × 600	個	200.0	参考重量 43kg/個
コンクリートブロック5F ₂ 型	(153×174) × (155/170×148) × 600	個	200.0	参考重量 37kg/個
コンクリートブロック5F ₃ 型	(155×148) × (158/170×122) × 600	個	200.0	参考重量 32kg/個
コンクリートブロック5F ₄ 型	(158×122) × (160/170×96) × 600	個	200.0	参考重量 26kg/個
コンクリートブロックB ₁ K型	(157×135) × (165×50/170×70) × 600	個	200.0	参考重量 24kg/個
コンクリート	BB182B	m ³	90.2	
(モルタル)	(1:3)	m ³	(1.0)	
型枠		m ²	340.7	

大分類	中分類	小分類	変数	作成年度
1000	H H G	155-K-C ₁ 105-K-C ₁	h=	H.25
排水施設工	歩行者横断用歩道 切下げ部街きよ	155-K型 105-K型 平坦部	調整厚	S = 1/20 (S = 1/30)

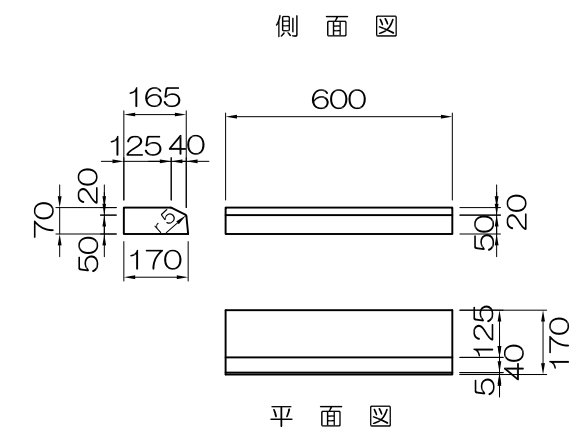
歩行者横断用歩道切下部街きよ

(155-K型及び105-K型 平坦部)

正面図



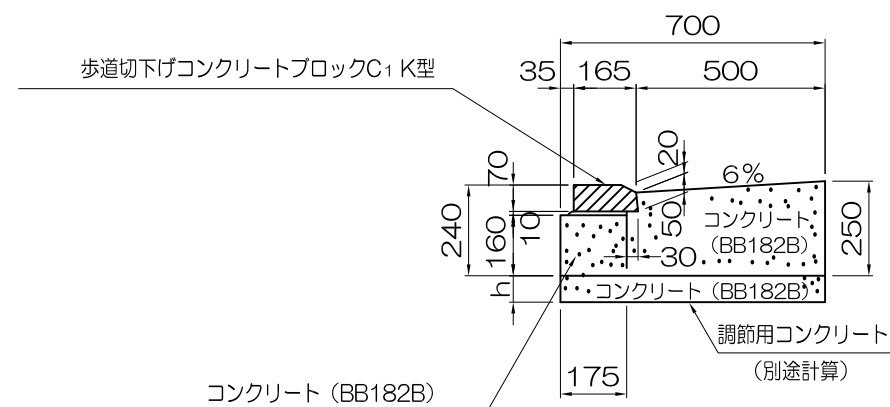
K型 歩行者横断用ブロック詳細図



(注) 各ブロックの間には目地モルタルを施すこと。

(平 C₁K) 165 × 50 × 600
170 × 70

A-A 断面図



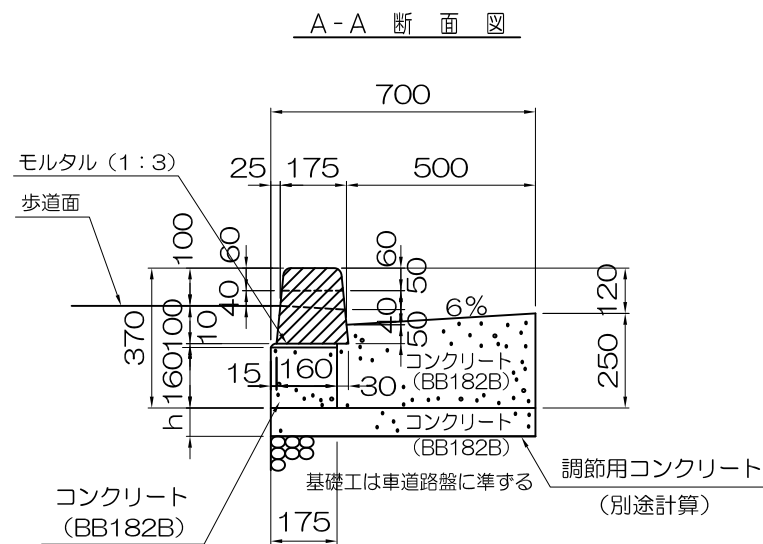
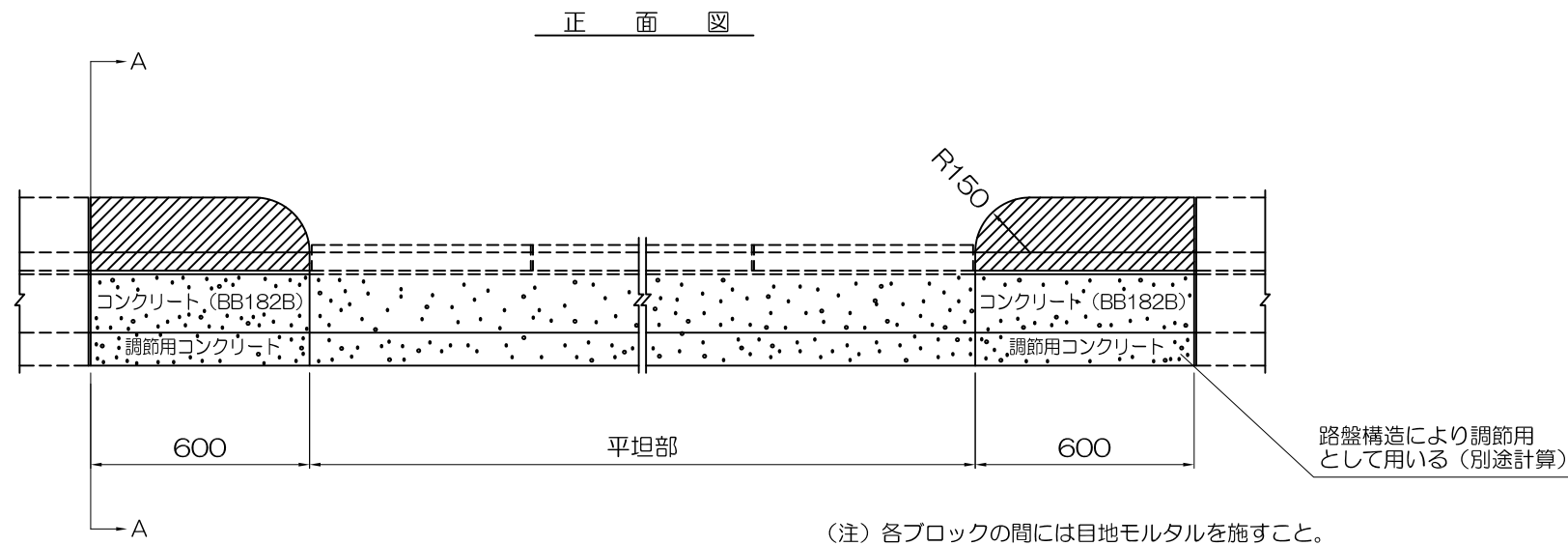
材料表

(100m当り)

品名	形状寸法	単位	数量	摘要
コンクリート ブロックC ₁ K型	165 × 50 × 600 170 × 70	個	165.0	参考重量 17kg/個
コンクリート	BB182B	m ³	15.0	
(モルタル)	(1:3)	m ³	(0.2)	
型枠		m ²	57.0	

大分類	中分類	小分類	変数	作成年度
1000	HHG	155SF	h=	H.25
排水施設工	歩行者横断用歩道切下げ部街きよ	155SF型すりつけ部	調整厚	S = 1/20 (S = 1/30)

歩行者横断用歩道切下部街きよ
(155-SF型 すりつけ部)



材料表

(100箇所当り)

品名	形状寸法	単位	数量	摘要
コンクリートブロック 両面用A一端未用 すり合せ部用	150 × 200 × 600 190	個	200.0	参考重量 44kg/個
コンクリート	BB182B	m ³	18.1	
(モルタル)	(1:3)	m ³	(0.2)	
型枠		m ²	69.1	

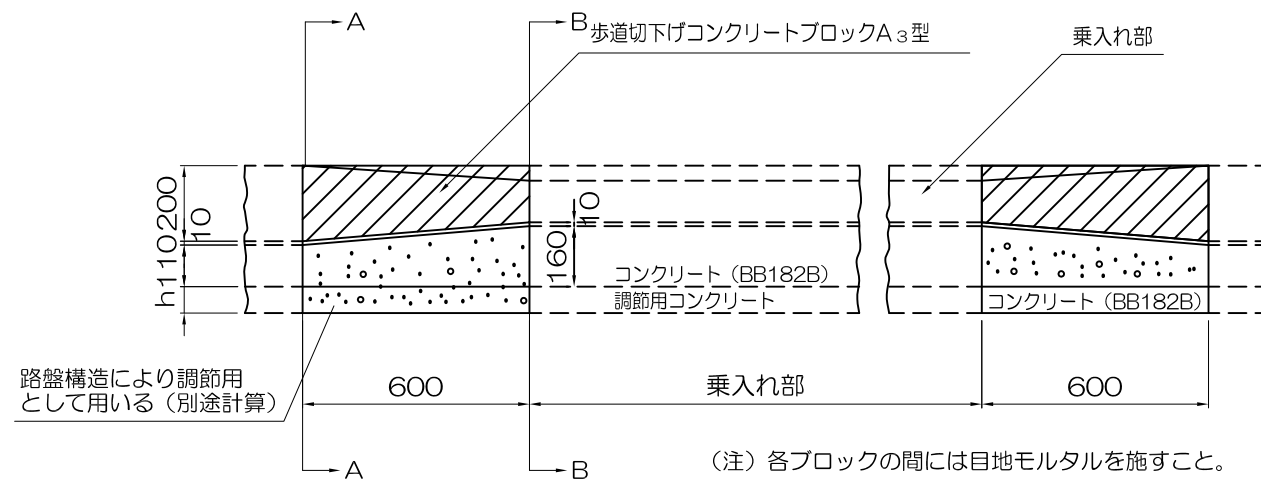
大分類	中分類	小分類	変数	作成年度
1000	H G	105-1	h=	H.25
排水施設工	車乗入れ用歩道切下げ部街きよ	105-1型すり合せ部	調整厚	S=1/20 (S=1/30)

車乗入れ用歩道切下げ部街きよ

(105-1型 すり合せ部)

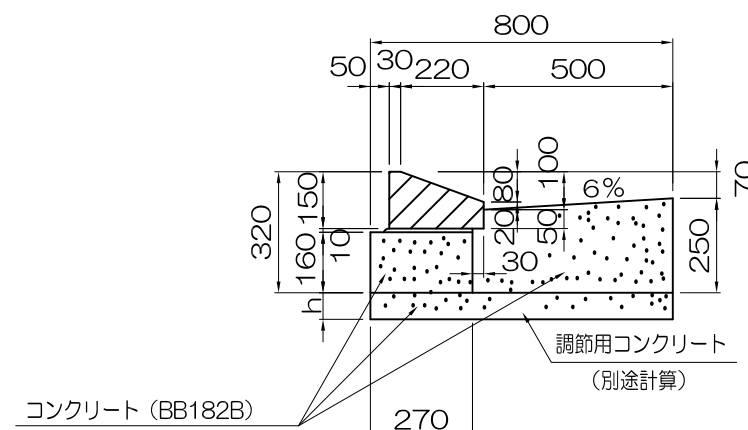
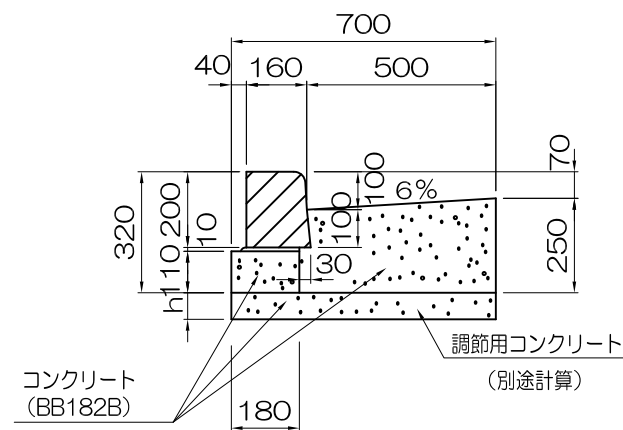
正面図

平面図



A-A 断面図

B-B 断面図



材料表

(100箇所当り)

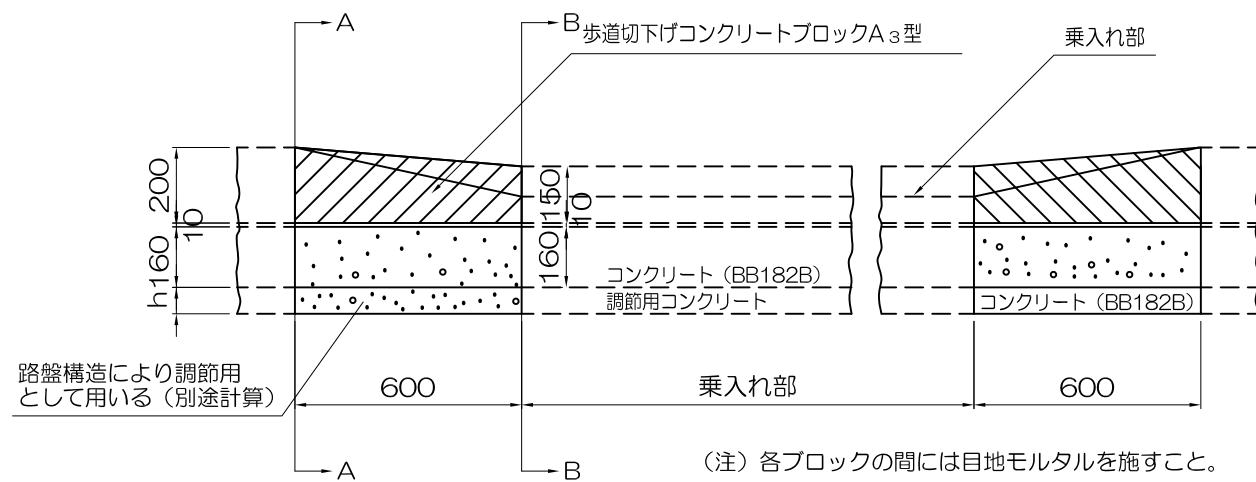
品名	形状寸法	単位	数量	摘要
コンクリートブロックA ₃ 型	$(150 \times 200) \times (\frac{30}{170} \times 150) \times 600$	個	200.0	参考重量 42kg/個
コンクリート	BB182B	m ³	18.5	
(モルタル)	(1:3)	m ³	(0.3)	
型枠		m ²	63.0	

大分類	中分類	小分類	変数	作成年度
1000	H G	155-1	h=	H.25
排水施設工	車乗入れ用歩道 切下げ部街ぎよ	155-1型 すり合せ部	調整厚	S=1/20 (S=1/30)

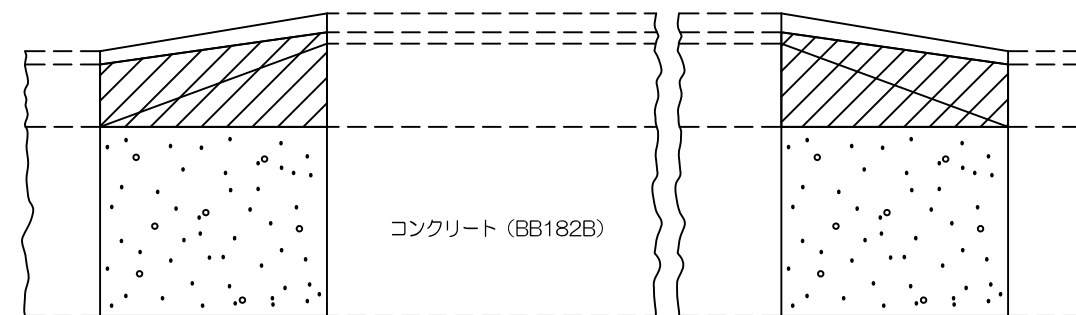
車乗入れ用歩道切下げ部街ぎよ

(155-1型 すり合せ部)

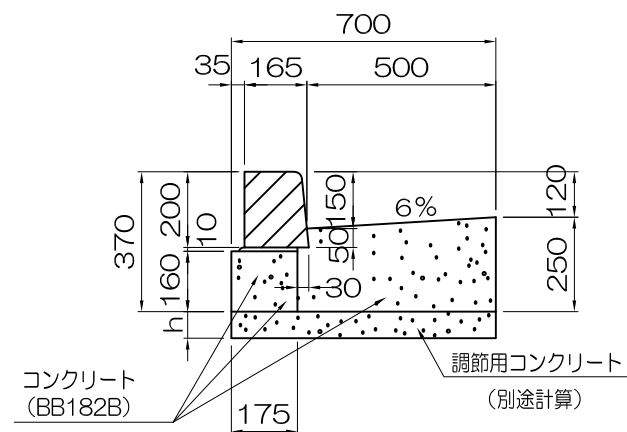
正面図



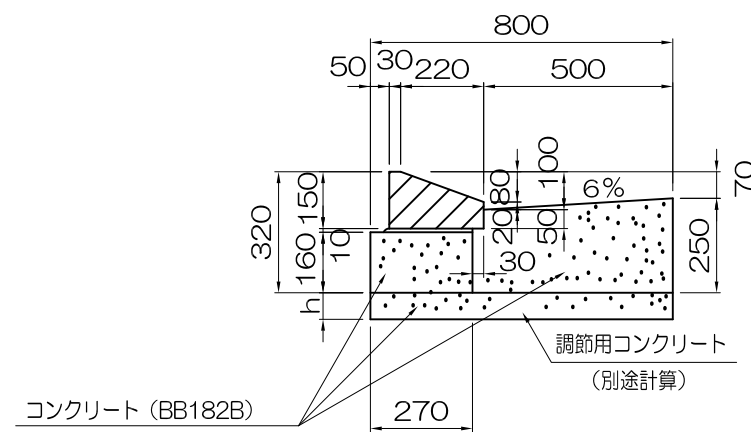
平面図



A-A 断面図



B-B 断面図



材料表

(100箇所当り)

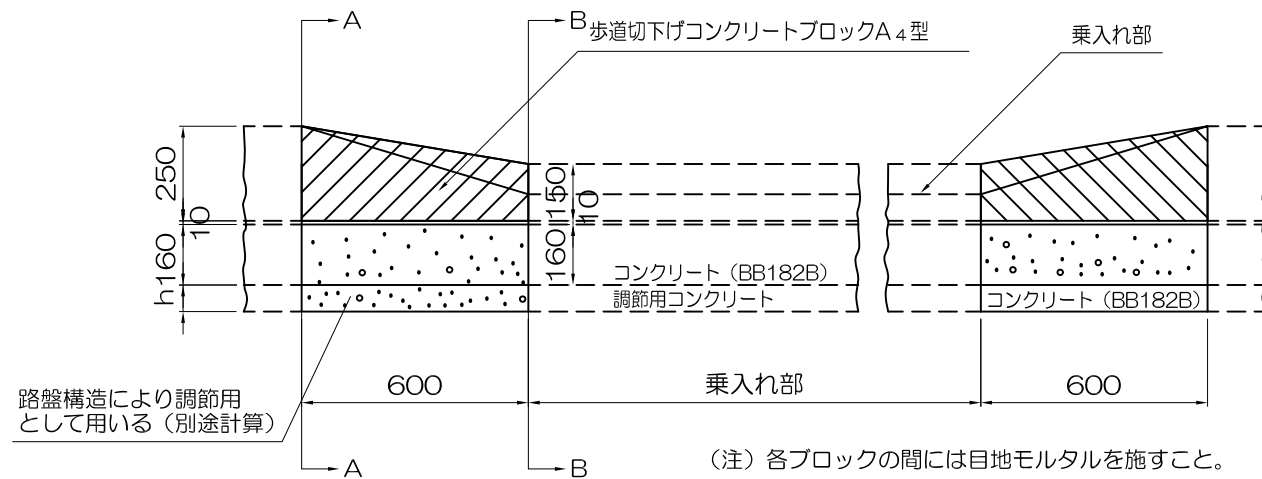
品名	形状寸法	単位	数量	摘要
コンクリート ブロックA ₃ 型	$(150 \times 200) \times (\frac{30}{250} \times 150) \times 600$	個	200.0	参考重量 42kg/個
コンクリート	BB182B	m ³	19.1	
(モルタル)	(1:3)	m ³	(0.3)	
型枠		m ²	69.1	

大分類	中分類	小分類	変数	作成年度
1000	H G	205-1	h=	H.25
排水施設工	車乗入れ用歩道 切下げ部街きよ	205-1型 すり合せ部	調整厚	S=1/20 (S=1/30)

車乗入れ用歩道切下げ部街きよ

(205-1型 すり合せ部)

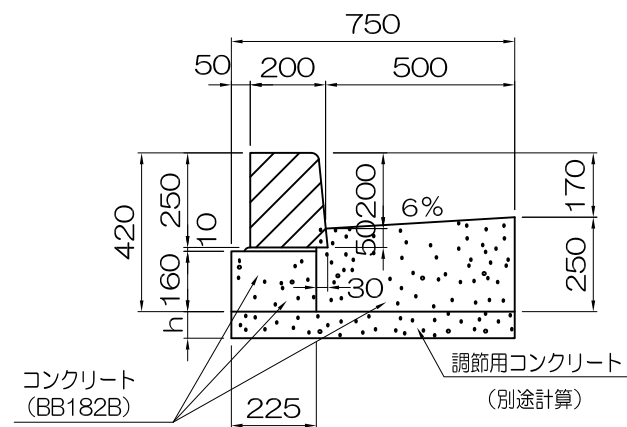
正面図



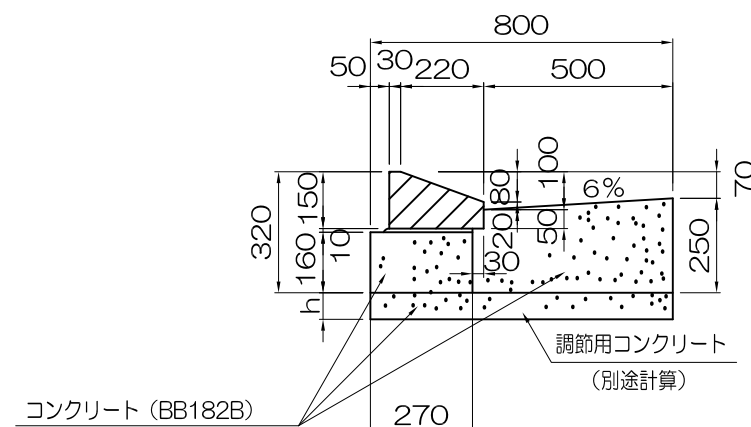
平面図



A-A断面図



B-B断面図



材料表

(100箇所当り)

品名	形状寸法	単位	数量	摘要
コンクリートブロックA ₄ 型	$(180 \times 250) \times (\frac{30}{250} \times 150) \times 600$	個	200.0	参考重量 52kg/個
コンクリート	BB182B	m ³	19.6	
(モルタル)	(1:3)	m ³	(0.3)	
型枠		m ²	69.1	