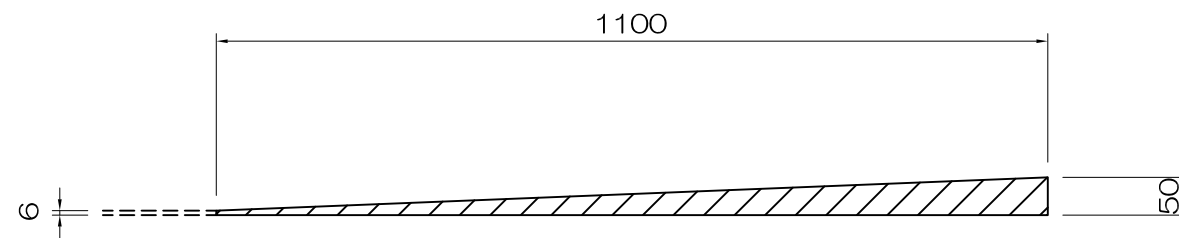


大分類	中分類	小分類	変数	作成年度
9000	K S	1.1	なし	H. 15
その他	交通開放すり付け工	縦断方向		S=1/10 (S=1/15)

交通開放すり付け工 W=1.1



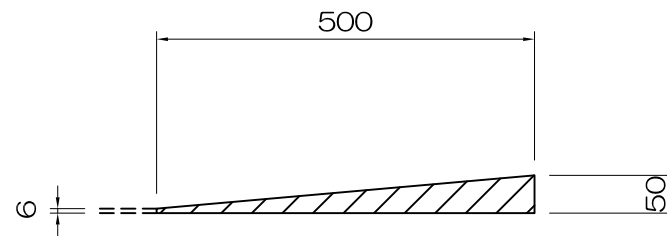
材 料 表

(1m当り)

材 料	形 状 寸 法	単 位	数 量	摘 要
アスコン	細粒T	t	0.077	

大分類	中分類	小分類	変数	作成年度
9000	K S	0.5	なし	H. 15
その他	交通開放すり付け工	横断方向		S=1/10 (S=1/15)

交通開放すり付け工 W=0.5



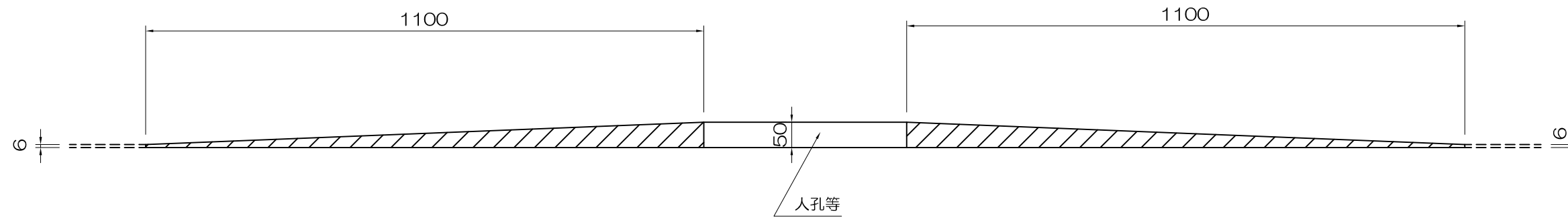
材 料 表

(1m当り)

材 料	形 状 寸 法	単 位	数 量	摘 要
アスコン	細粒T	t	0.035	

大分類	中分類	小分類	変数	作成年度
9000	K S	M H	なし	H. 22
その他	交通開放 すり付け工	人孔等		S=1/10 (S=1/15)

交通開放すり付け工 人孔等



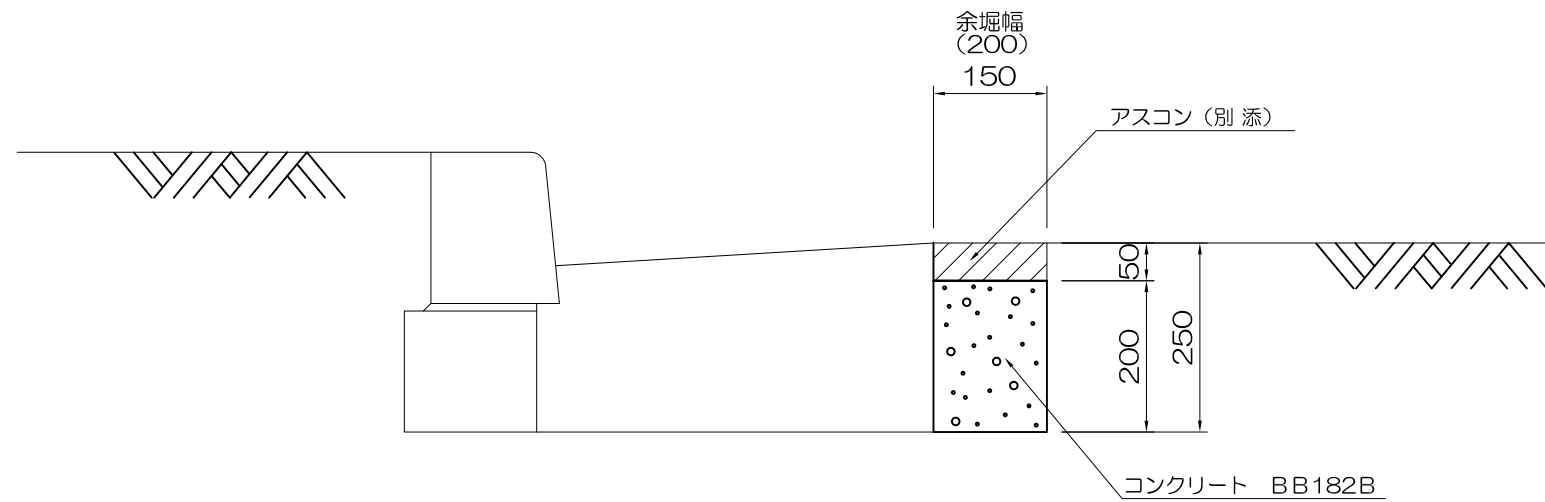
材 料 表

(1箇所当り)

材 料	形 状 寸 法	単 位	数 量	摘 要
アスコン	細粒T	t	0.350	

大分類	中分類	小分類	変数	作成年度
9000	G H	BB182B	B=	H. 15
その他	街きよ前復旧	コンクリート BB182B	余堀幅	S=1/10 (S=1/15)

街きよ前復旧



材 料 表

100m当り

品名	形状寸法	単位	数量	摘要
コンクリート	BB182B	m ³	3.0	余堀幅：150
コンクリート	BB182B	m ³	4.0	余堀幅：200

大分類	中分類	小分類	変数	作成年度
9000	KF-DT	ST-TM	なし	H. 15
その他	化粧フタ (デザイン鉄蓋)	消火栓鉄蓋 単口丸形 詳細図	なし	S=1/10 (S=1/15)

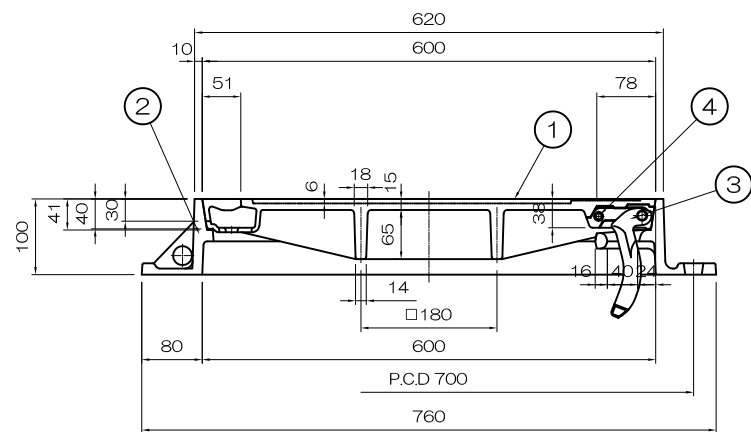
化粧フタ (デザイン鉄蓋)
消火栓鉄蓋 6号 単口丸形 詳細図

平面図

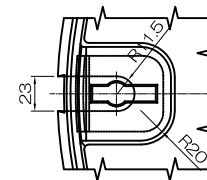


(注) フタ上面は、消防士のカラーデザイン仕上げとすること。

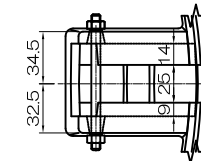
断面図



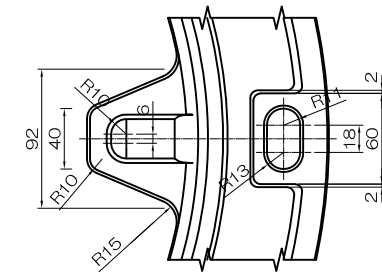
蓋裏袋式中央ボール穴詳細



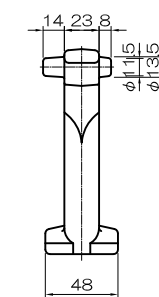
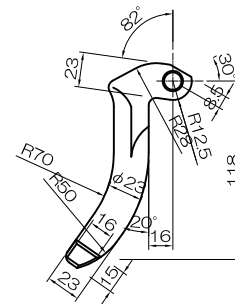
蓋裏蝶番部詳細



受枠蝶番部詳細



蝶番金物詳細

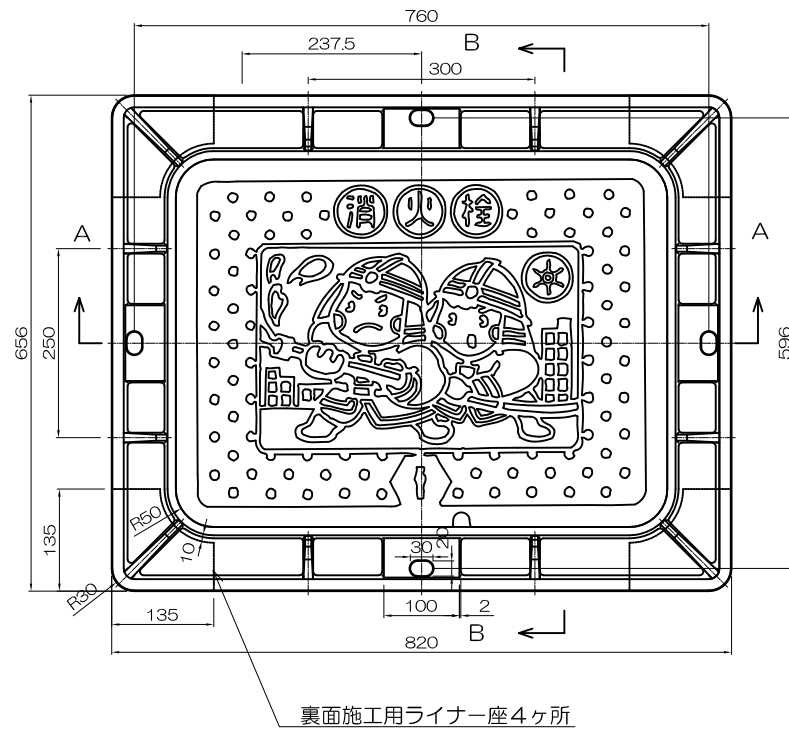


品番	名称	材質	個数	備考
1	蓋	FCD700	1	
2	受枠	FCD600	1	
3	蝶番金物	FCD600	1	
4	抜け止めボルトナット	FCD700	1	

化粧フタ (デザイン鉄蓋)
消火栓鉄蓋 3号 単口角形 詳細図

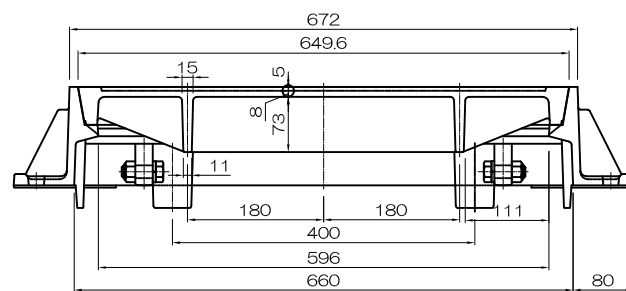
大分類	中分類	小分類	変数	作成年度
9000	KF-DT	ST-TK	なし	H. 15
その他	化粧フタ (デザイン鉄蓋)	消火栓鉄蓋 単口角形 詳細図	なし	S=1/10 (S=1/15)

平面図

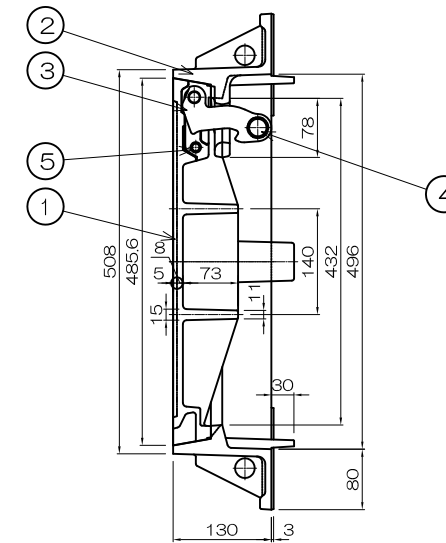


(注) フタ上面は、消防士のカラーデザイン仕上げとすること。

A-A断面図



B-B断面図

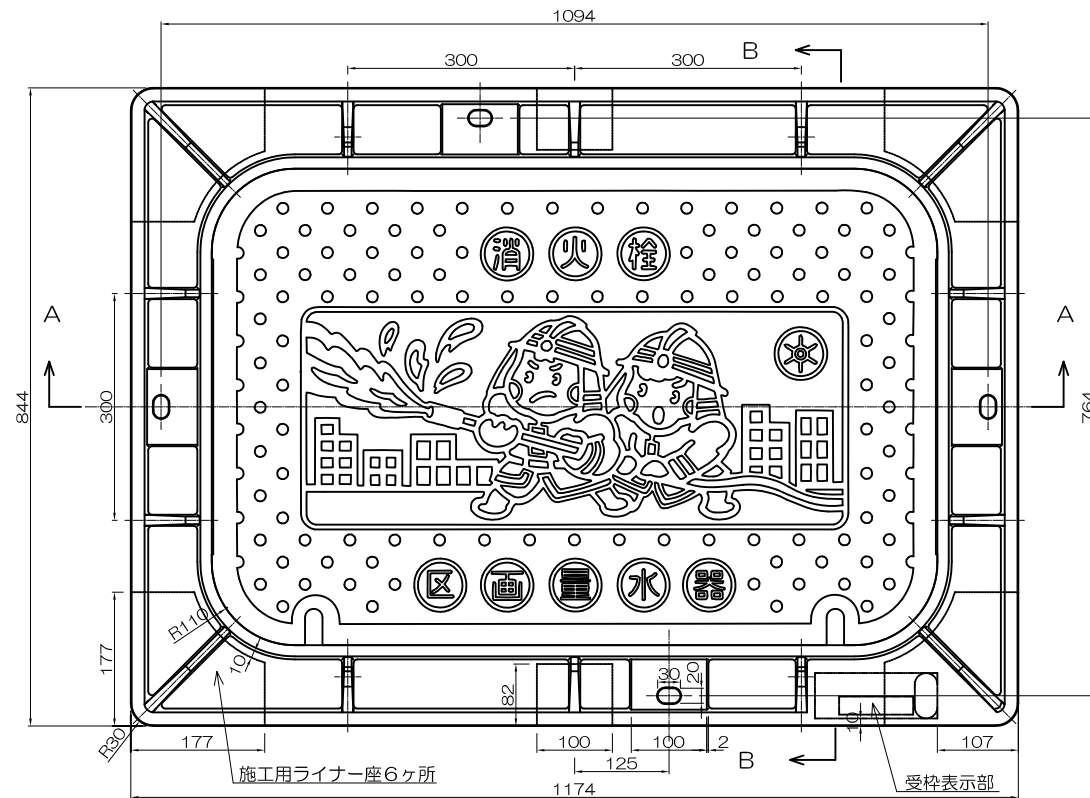


品番	名称	材質	個数	備考
1	蓋	FCD700	1	
2	受枠	FCD600	1	
3	蝶番金物	FCD600	2	
4	ボルトナット・ばね座金	SUS304	2	M6×100
5	抜け止めボルトナット	SUS304	2組	六角ボルト・Uナット M16×45

化粧フタ (デザイン鉄蓋)
 区画量水器鉄蓋 5号 角形 詳細図

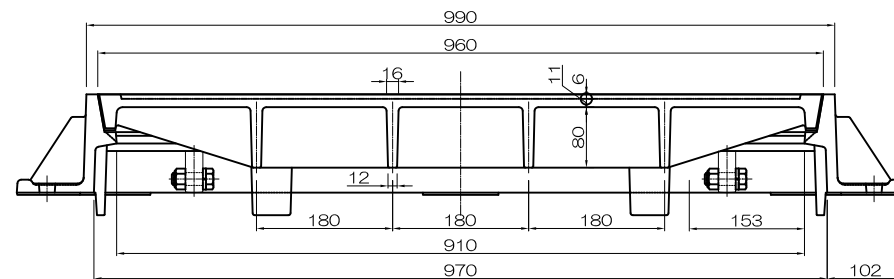
大分類	中分類	小分類	変数	作成年度
9000	KF-DT	KT-K	なし	H. 15
その他	化粧フタ (デザイン鉄蓋)	区画量水器鉄蓋 角形 詳細図	なし	S=1/10 (S=1/15)

平面図

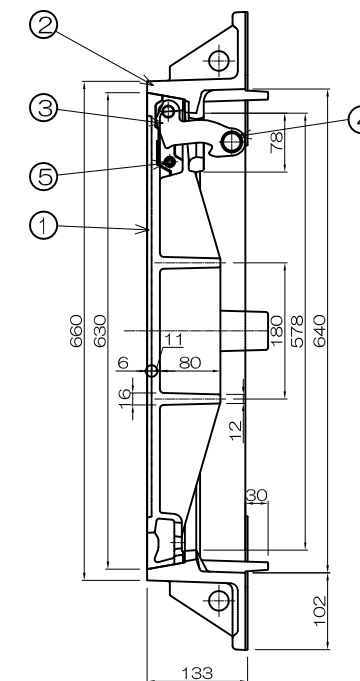


(注) フタ上面は、消防士のカラーデザイン仕上げとすること。

A-A断面図



B-B断面図

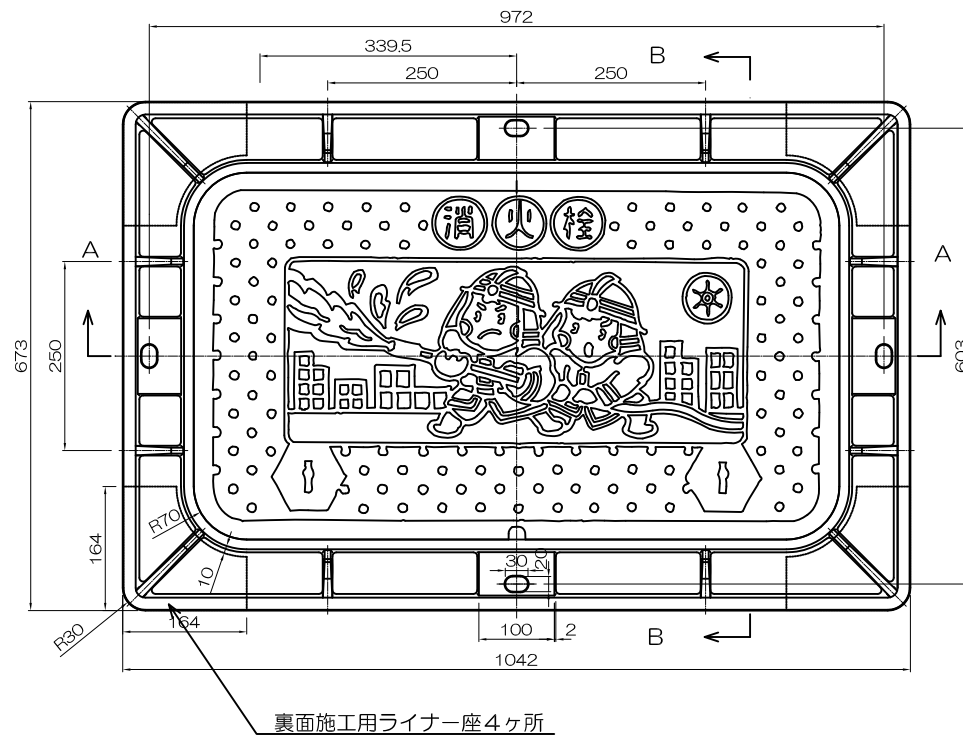


品番	名称	材質	個数	備考
1	蓋	FCD700	1	
2	受枠	FCD600	1	
3	蝶番金物	FCD600	2	
4	ボルトナット・ばね座金	SUS304	2	M6×100
5	抜け止めボルトナット	SUS304	2組	六角ボルト・ナット M16×45

化粧フタ (デザイン鉄蓋)
 区画量水器鉄蓋 4号 双口角形 詳細図

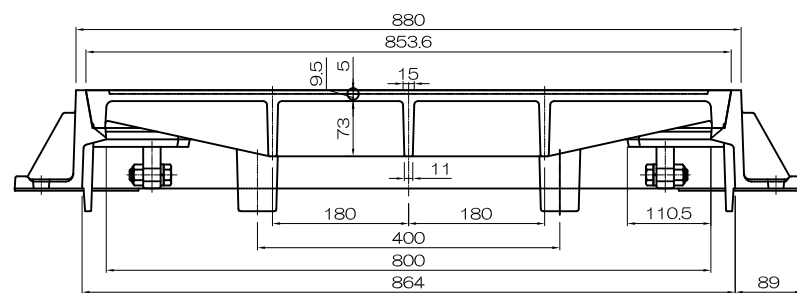
大分類	中分類	小分類	変数	作成年度
9000	KF-DT	KT-SK	なし	H. 15
その他	化粧フタ (デザイン鉄蓋)	区画量水器鉄蓋 双口角形 詳細図	なし	S=1/10 (S=1/15)

平面図

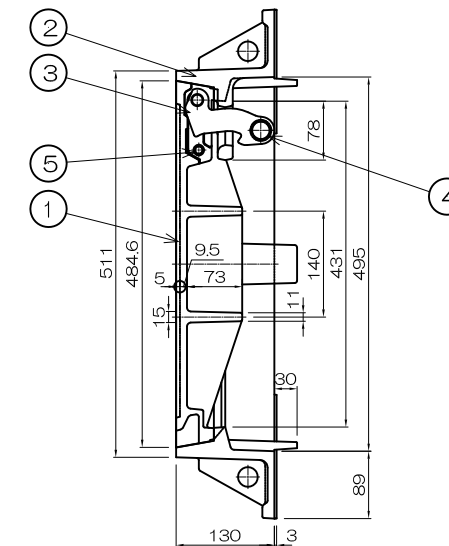


(注) フタ上面は、消防士のカラーデザイン仕上げとすること。

A-A断面図

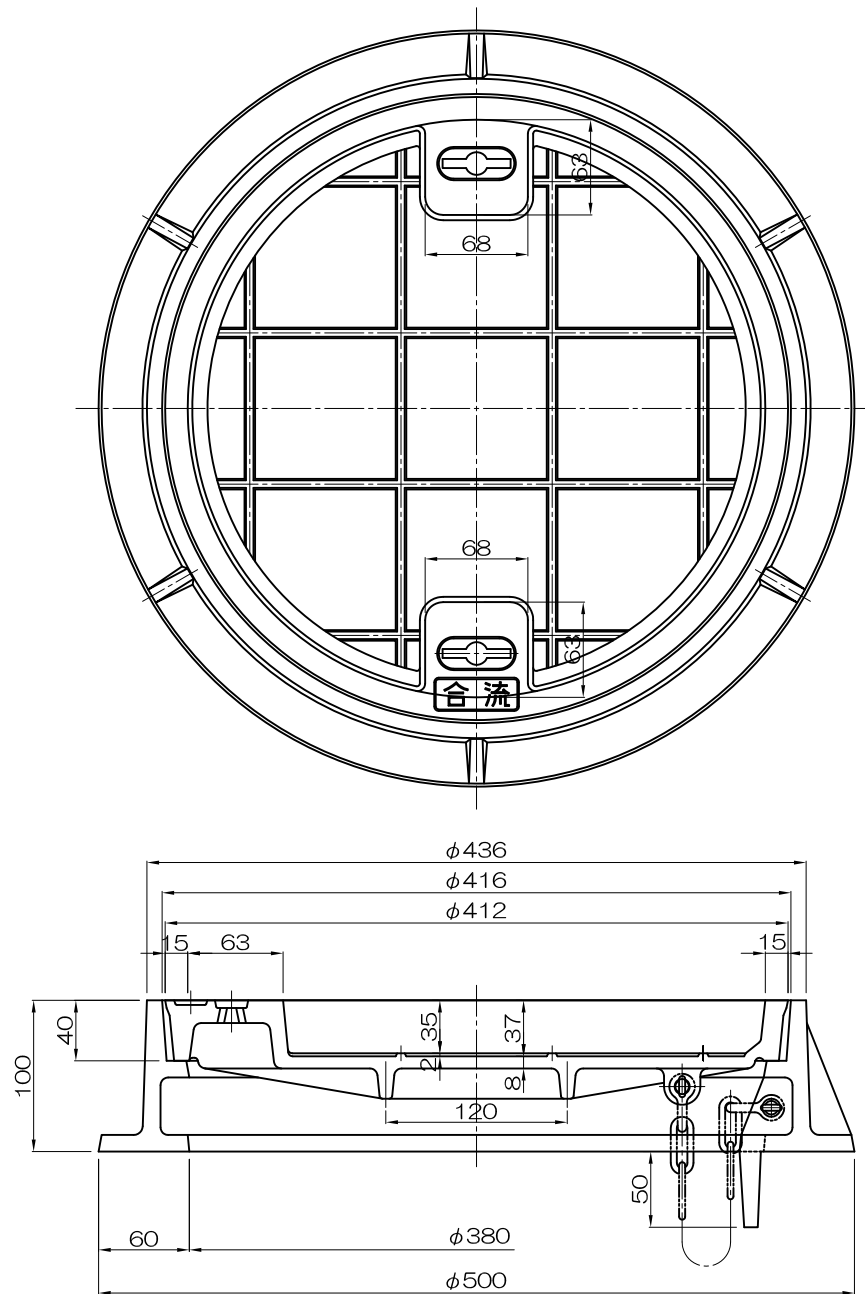


B-B断面図



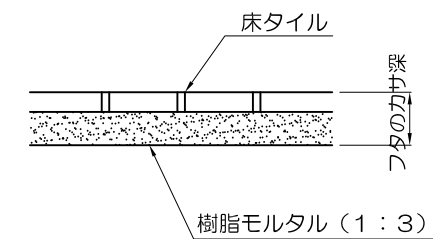
品番	名称	材質	個数	備考
1	蓋	FCD700	1	
2	受枠	FCD600	1	
3	蝶番金物	FCD600	2	
4	ボルトナット・ばね座金	SUS304	2	M6×100
5	抜け止めボルトナット	SUS304	2組	六角ボルト・ナット M16×45

化粧フタ (タイル舗装)
 下水道局 汚水柵鉄蓋 (内径50cm用都型) 詳細図



大分類	中分類	小分類	変数	作成年度
9000	KF-TH	D φ500	なし	H. 15
その他	化粧フタ (タイル舗装)	下水道局 φ50cm用都型	なし	S=1/10 (S=1/15)

タイル舗装 概略断面



(参考)

	名称	材質	個数	備考
1	ジャックル	SUS304	2	SC-6
2	鎖	SUS304	1	φ4-16コマ
3	受枠	FCD500	1	
4	鉄蓋	FCD500	1	

材 料 表

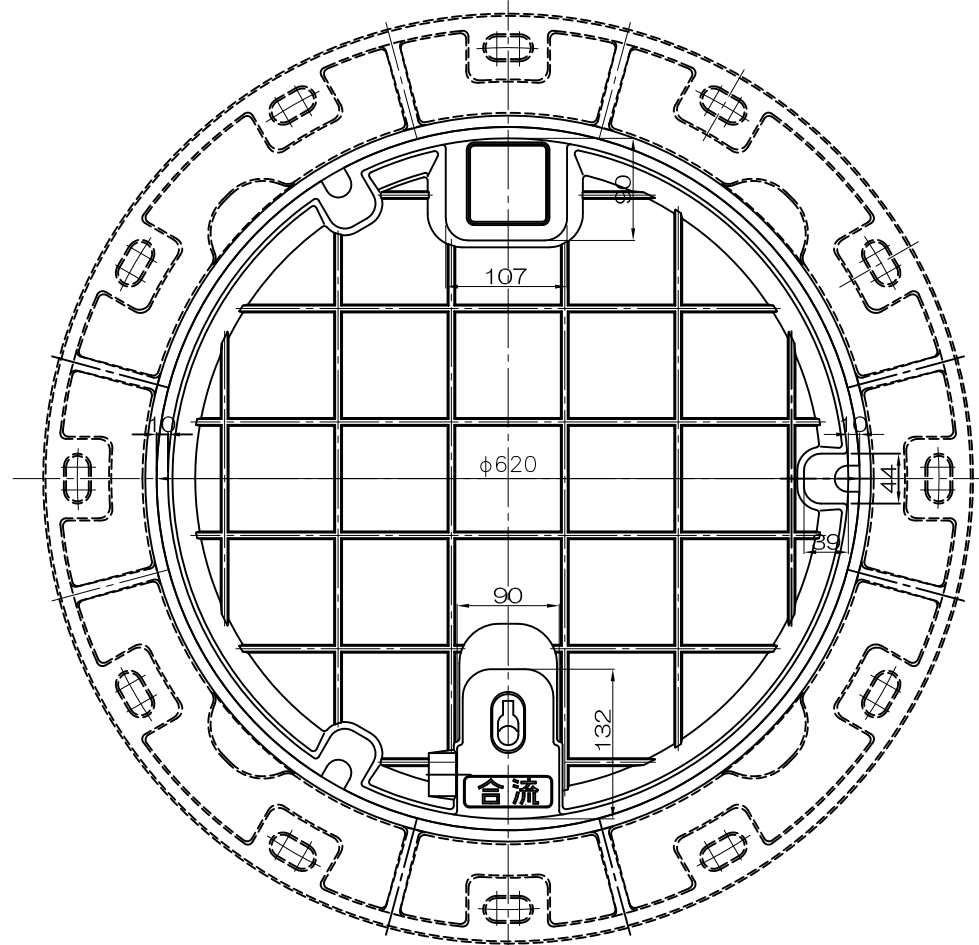
1箇所当たり

品名	形状寸法	単位	数量	摘要
床タイル		m ²	0.106	
樹脂モルタル	1:3	m ³	0.003	
(タイル切断加工)		m	(1.452)	

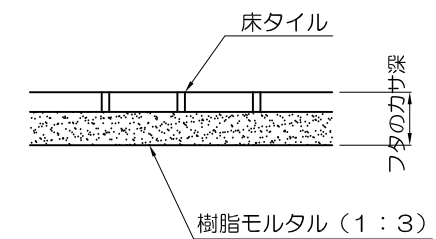
- (注) 1. 床タイルの素材、形状寸法、色彩については承諾願を提出すること。
 2. 樹脂モルタルの数量は、貼り付けるタイル厚を13mmで計算している
 ので、厚が異なる場合は再計算すること。

化粧フタ（タイル舗装）
 下水道局 人孔鉄蓋（内径60cm用都型）詳細図

大分類	中分類	小分類	変数	作成年度
9000	KF-TH	D φ600	なし	H. 15
その他	化粧フタ （タイル舗装）	下水道局 φ60cm用都型	なし	S=1/10 (S=1/15)



タイル舗装 概略断面



(参考)

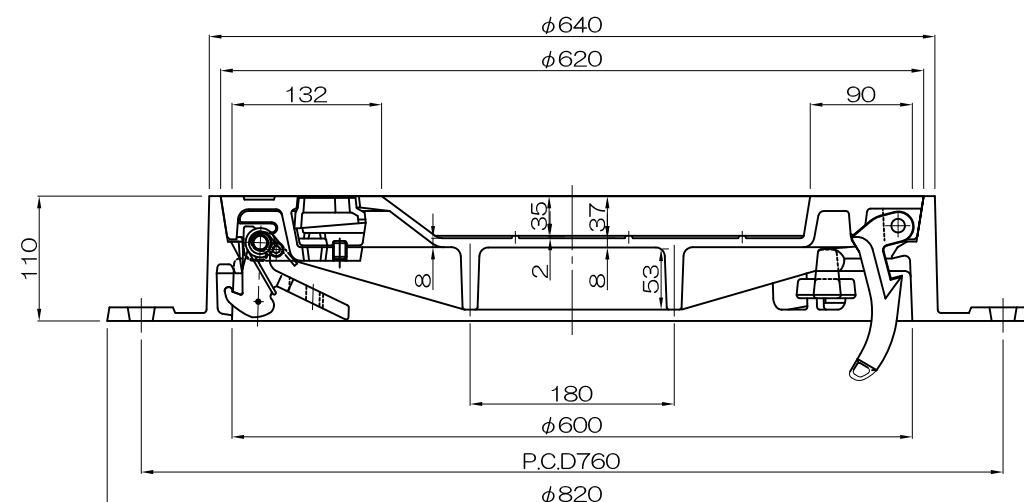
品番	名称	材質	個数	備考
1	蓋	FCD700	1	
2	受枠	FCD600	1	
3	自動錠	FCD600	1	ボルト・Uナット
4	プレート	FCD600	1組	組込みボルト
5	蝶番金物	FCD600	1	ピン・ボルト・Uナット
6	蝶番押え	FCD600	1	ボルト・Uナット
7	錠ロック用バネ	SUS316	1	

材 料 表

1箇所当たり

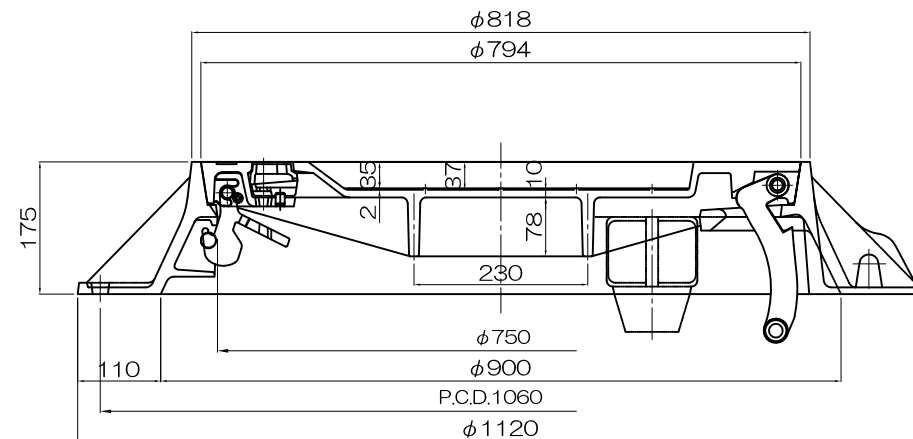
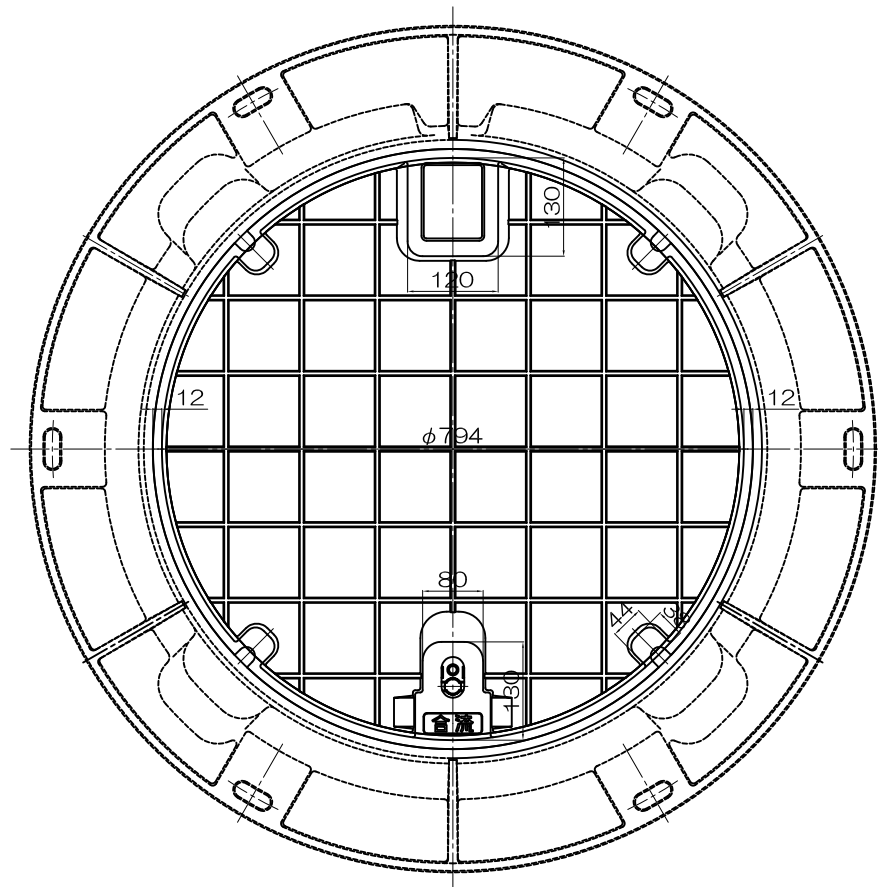
品名	形状寸法	単位	数量	摘要
床タイル		m ²	0.260	
樹脂モルタル	1:3	m ³	0.006	
(タイル切断加工)		m	(2.533)	

(注) 1. 床タイルの素材、形状寸法、色彩については承諾願を提出すること。
 2. 樹脂モルタルの数量は、貼り付けるタイル厚を13mmで計算している
 のので、厚が異なる場合は再計算すること。

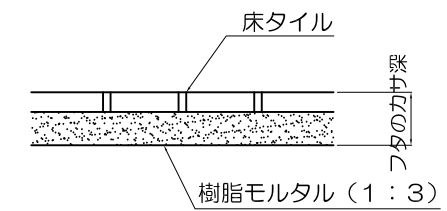


化粧フタ（タイル舗装）
 下水道局 人孔鉄蓋（内径75cm用都型）詳細図

大分類	中分類	小分類	変数	作成年度
9000	KF-TH	D φ750	なし	H. 15
その他	化粧フタ （タイル舗装）	下水道局 φ75cm用都型	なし	S=1/10



タイル舗装 概略断面



(参考)

品番	名称	材質	個数	備考
1	蓋	FCD700	1	
2	受枠	FCD600	1	
3	自動錠	FCD600	1	ボルト・Uナット
4	プレート	FCD600	1組	組込みボルト
5	蝶番金物	FCD600	1	ピン
6	蝶番押え	FCD600	1	ボルト・Uナット

材 料 表

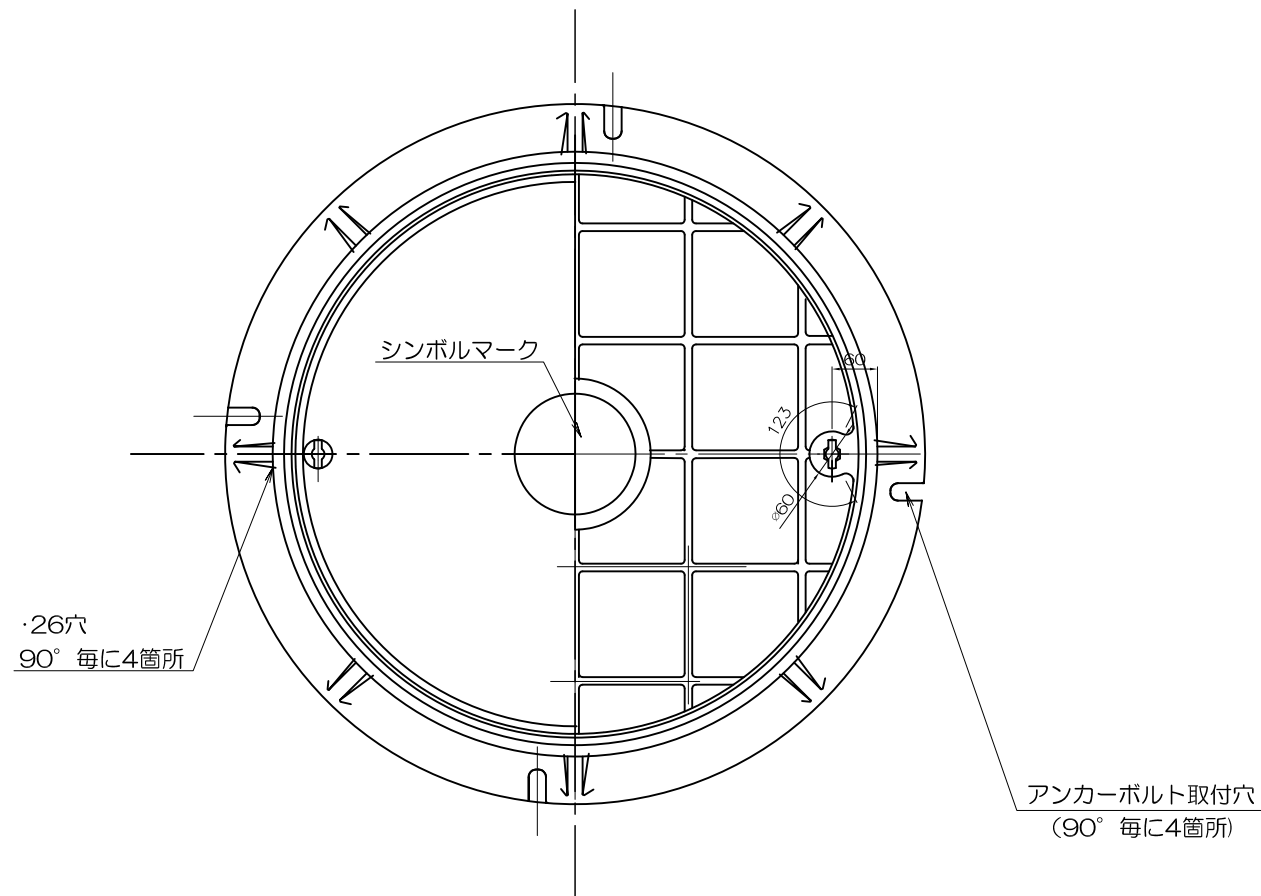
1箇所当たり

品名	形状寸法	単位	数量	摘要
床タイル		m ²	0.433	
樹脂モルタル	1:3	m ³	0.010	
(タイル切断加工)		m	(3.243)	

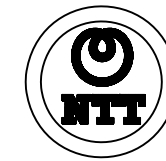
- (注) 1. 床タイルの素材、形状寸法、色彩については承諾願を提出すること。
 2. 樹脂モルタルの数量は、貼り付けるタイル厚を13mmで計算している
 ので、厚が異なる場合は再計算すること。

化粧フタ (タイル舗装)
NTT 小形マンホール カラー舗装用鉄蓋詳細図

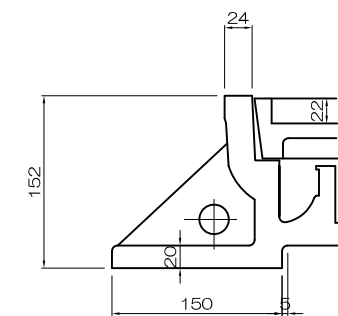
大分類	中分類	小分類	変数	作成年度
9000	KF-TH	Tφ600	なし	H. 15
その他	化粧フタ (タイル舗装)	NTT φ60cm小形MH	なし	S=1/10 (S=1/15)



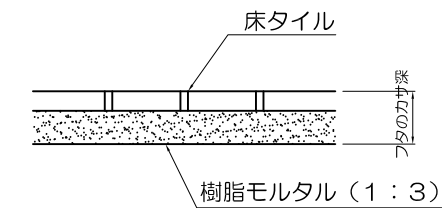
アンカーボルト取付穴
(90° 毎に4箇所)



中央部シンボルマーク



タイル舗装 概略断面



(参考)

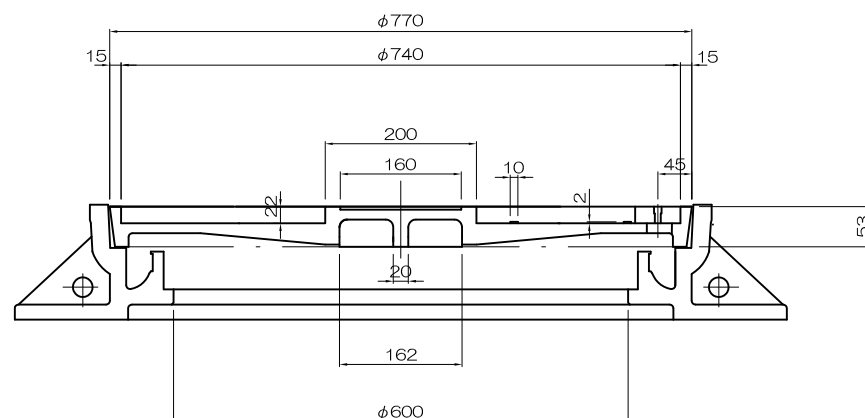
品番	名称	材質	個数	摘要
1	上蓋	FCD500	1	
2	受枠	FC250	1	

材 料 表

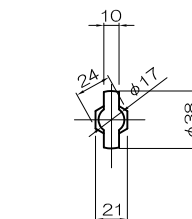
1箇所当たり

品名	形状寸法	単位	数量	摘要
床タイル		m ²	0.393	
樹脂モルタル	1:3	m ³	0.004	
(タイル切断加工)		m	3.199	

- (注) 1. 床タイルの素材、形状寸法、色彩については承諾願を提出すること。
2. 樹脂モルタルの数量は、貼り付けるタイル厚を13mmで計算している
るので、厚が異なる場合は再計算すること。

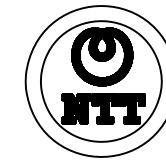
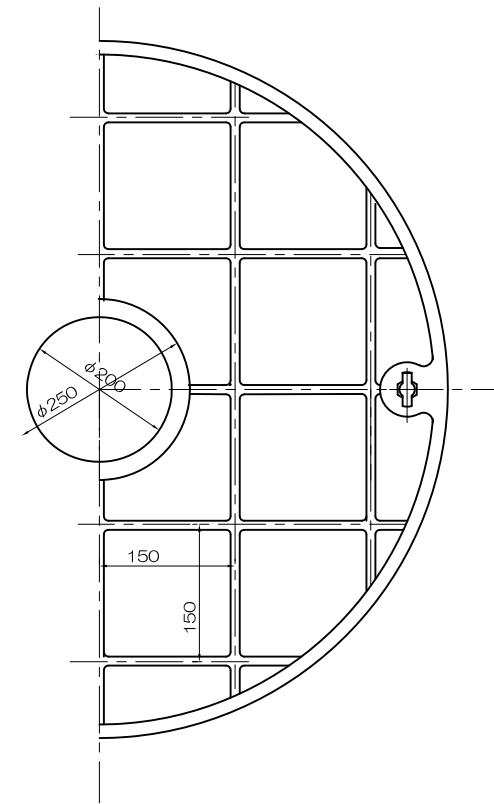
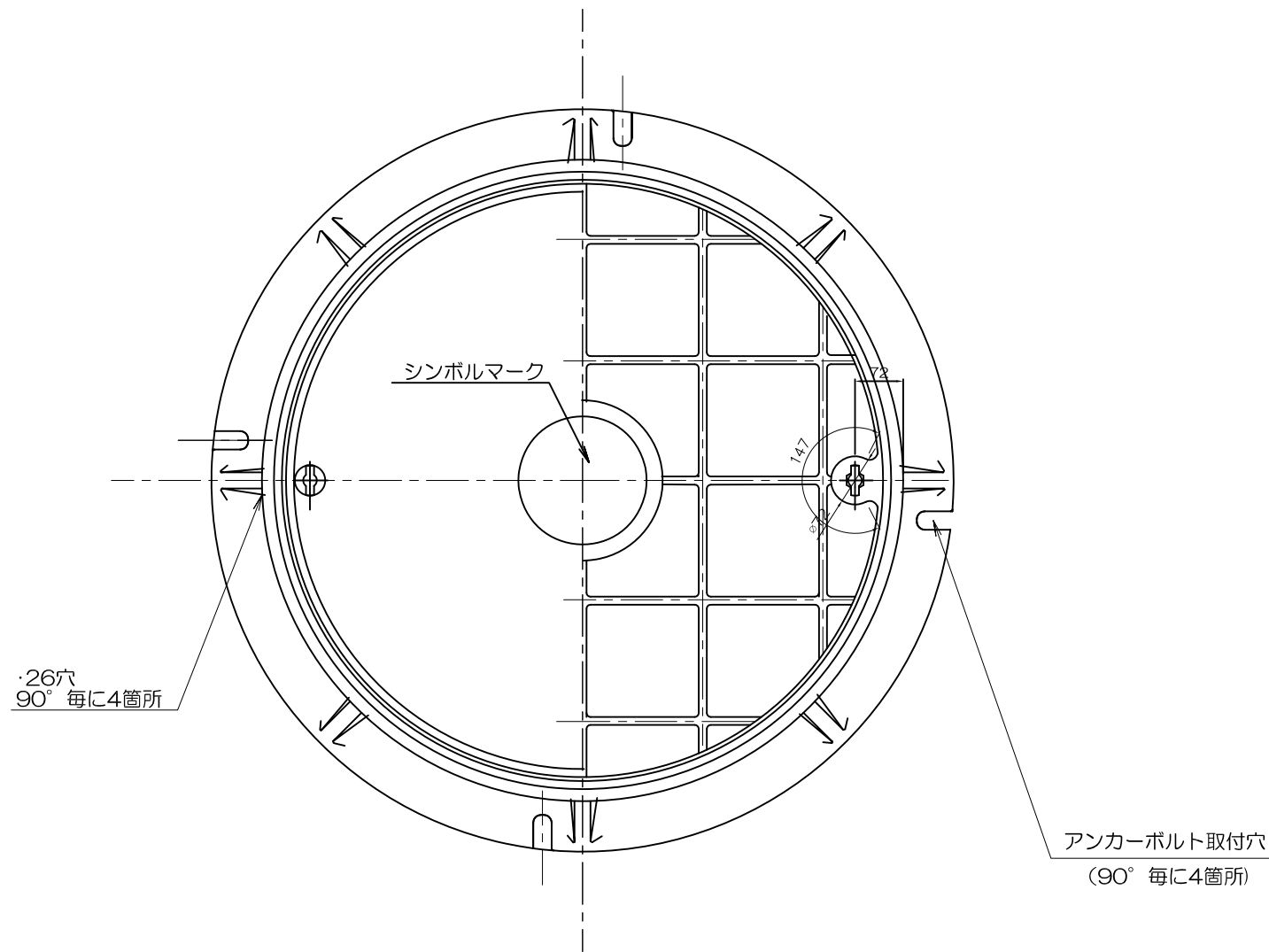


鍵穴詳細図

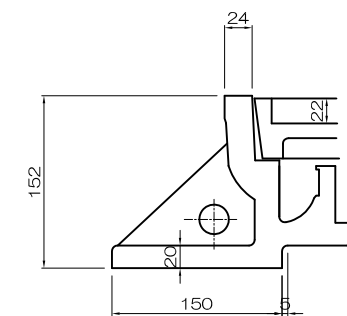


化粧フタ (タイル舗装)
NTT 大形マンホール カラー舗装用鉄蓋詳細図

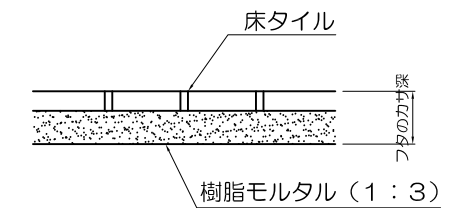
大分類	中分類	小分類	変数	作成年度
9000	KF-TH	Tφ720	なし	H. 15
その他	化粧フタ (タイル舗装)	NTT φ72cm大形MH	なし	S=1/10 (S=1/15)



中央部シンボルマーク



タイル舗装 概略断面



(参考)

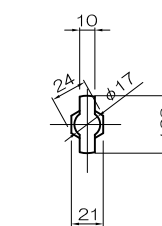
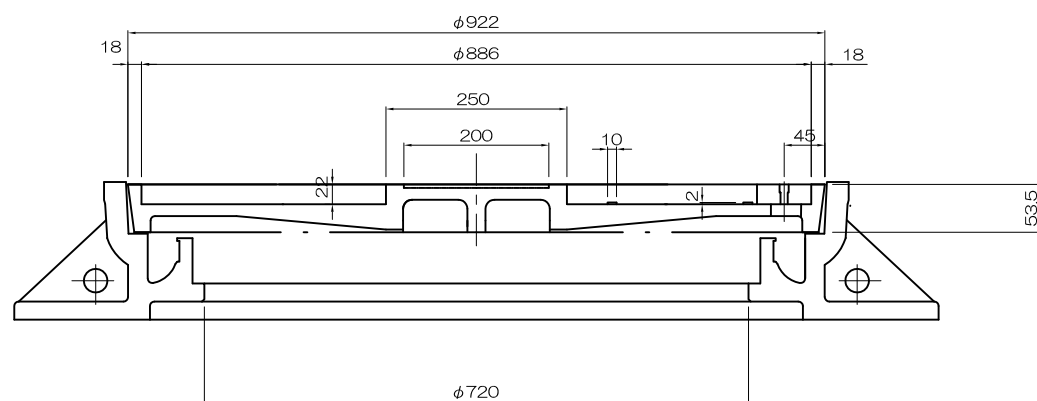
品番	名称	材質	個数	摘要
1	上蓋	FCD500	1	
2	受枠	FC250	1	

材 料 表

1箇所当たり

品名	形状寸法	単位	数量	摘要
床タイル		m ²	0.559	
樹脂モルタル	1:3	m ³	0.005	
(タイル切断加工)		m	(3.863)	

- (注) 1. 床タイルの素材、形状寸法、色彩については承諾願を提出すること。
2. 樹脂モルタルの数量は、貼り付けるタイル厚を13mmで計算している
るので、厚が異なる場合は再計算すること。

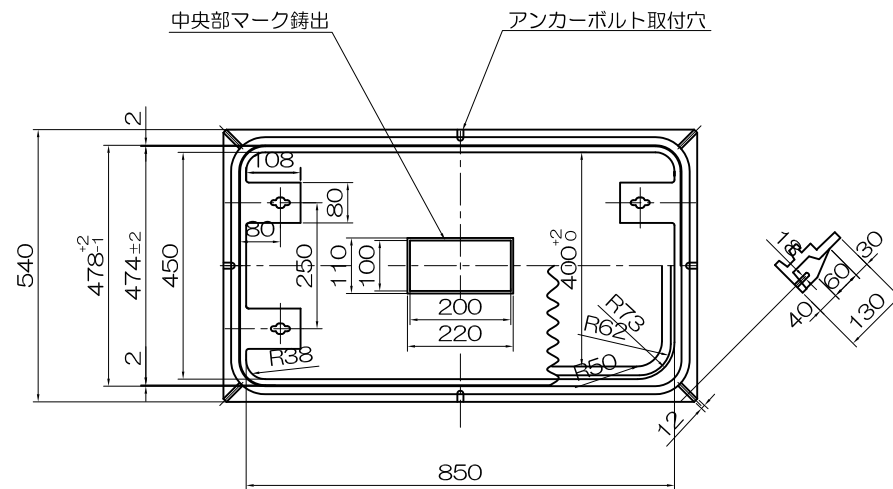


鍵穴詳細図

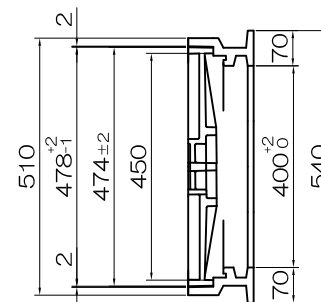
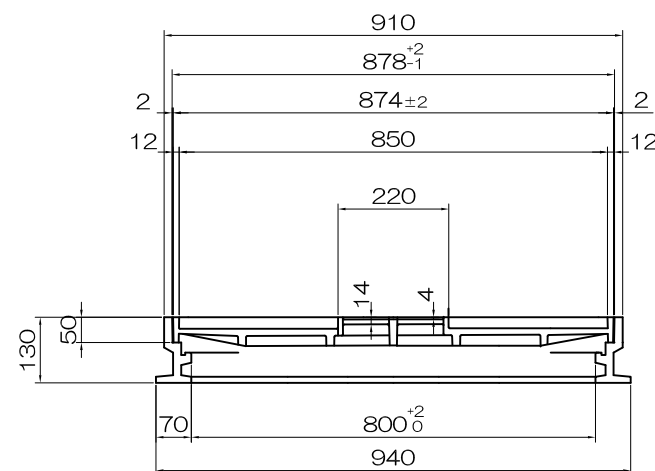
化粧フタ (タイル舗装)
 NTT 2号ハンドホールカラー舗装用鉄蓋詳細図

大分類	中分類	小分類	変数	作成年度
9000	KF-TH	T 800×400	なし	H.15
その他	化粧フタ (タイル舗装)	NTT 80cm×40cm 2号HH	なし	S=1/15 (S=1/22.5)

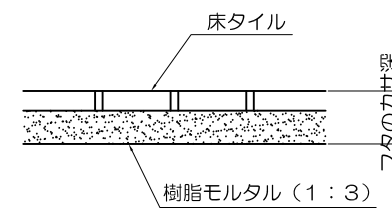
外観図



縦断面

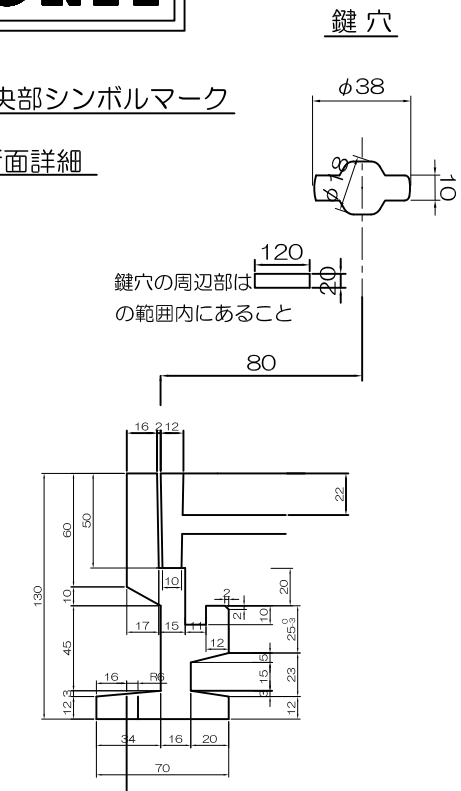


タイル舗装 概略断面



中央部シンボルマーク

断面詳細



公差については短辺直線部のみ規定する

材料表

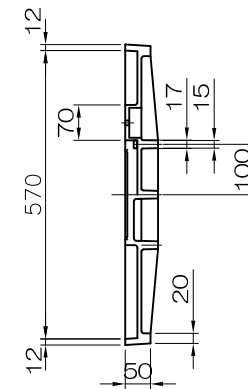
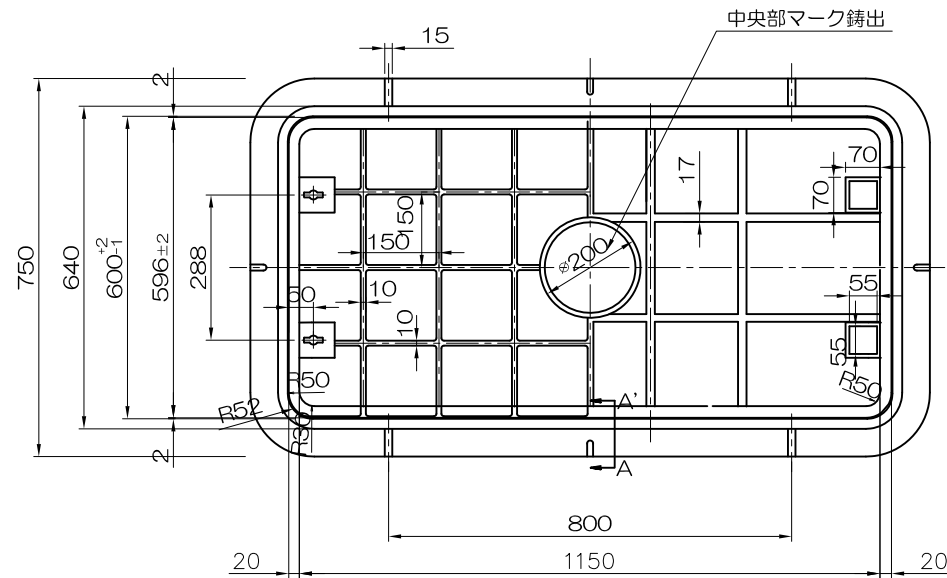
1箇所当たり				
品名	形状寸法	単位	数量	摘要
床タイル		m ²	0.324	
樹脂モルタル	1:3	m ³	0.003	
(タイル切断加工)		m	(4.124)	

- (注) 1. 床タイルの素材、形状寸法、色彩については承諾願を提出すること。
 2. 樹脂モルタルの数量は、貼り付けるタイル厚を13mmで計算している
 ので、厚が異なる場合は再計算すること。

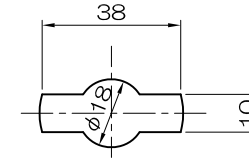
化粧フタ (タイル舗装)
NTT 3号ハンドホールカラー舗装用鉄蓋詳細図

大分類	中分類	小分類	変数	作成年度
9000	KF-TH	T1200×600	なし	H.15
その他	化粧フタ (タイル舗装)	NTT 120cm×60cm 3号HH	なし	S=1/15 (S=1/22.5)

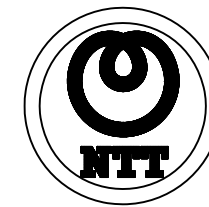
外観図



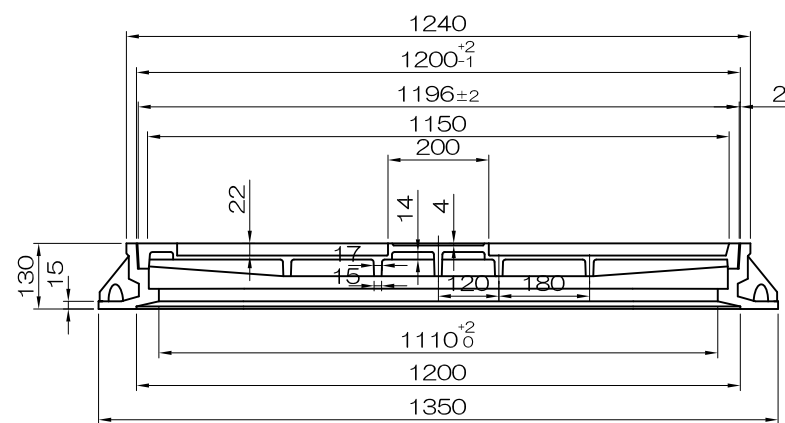
鍵穴



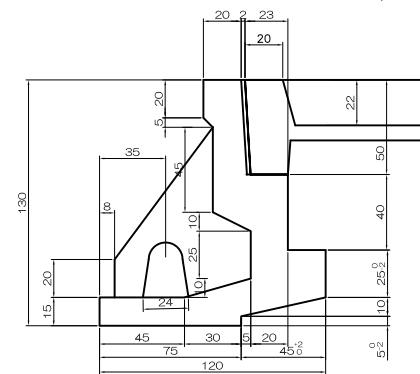
中央部シンボルマーク



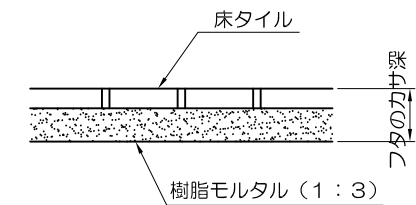
縦断面図



A-A' 断面詳細図
(公差については短辺の直線部のみ)



タイル舗装 概略断面

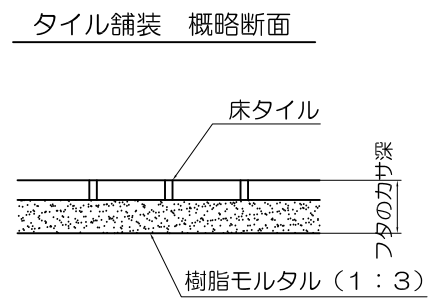
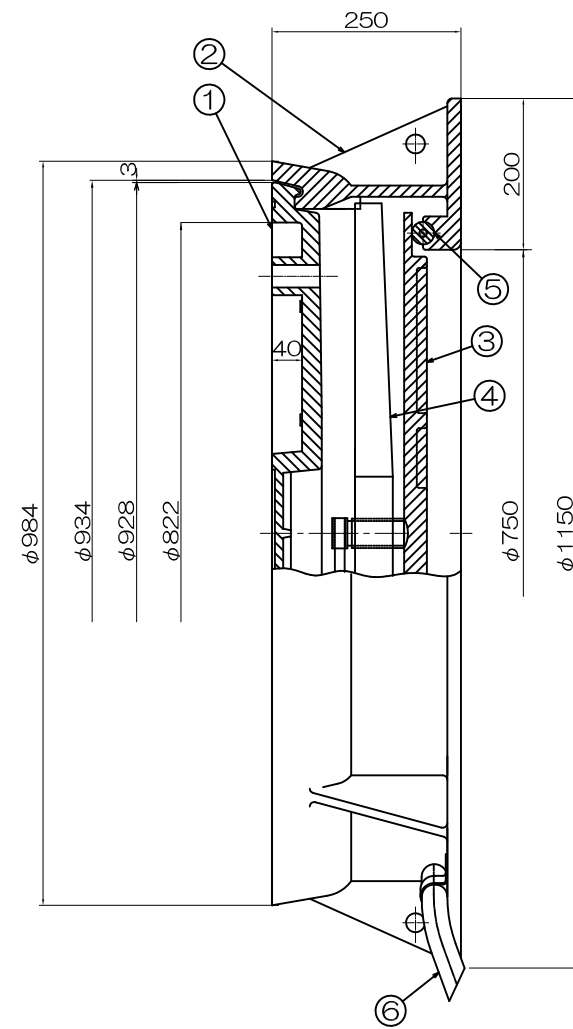
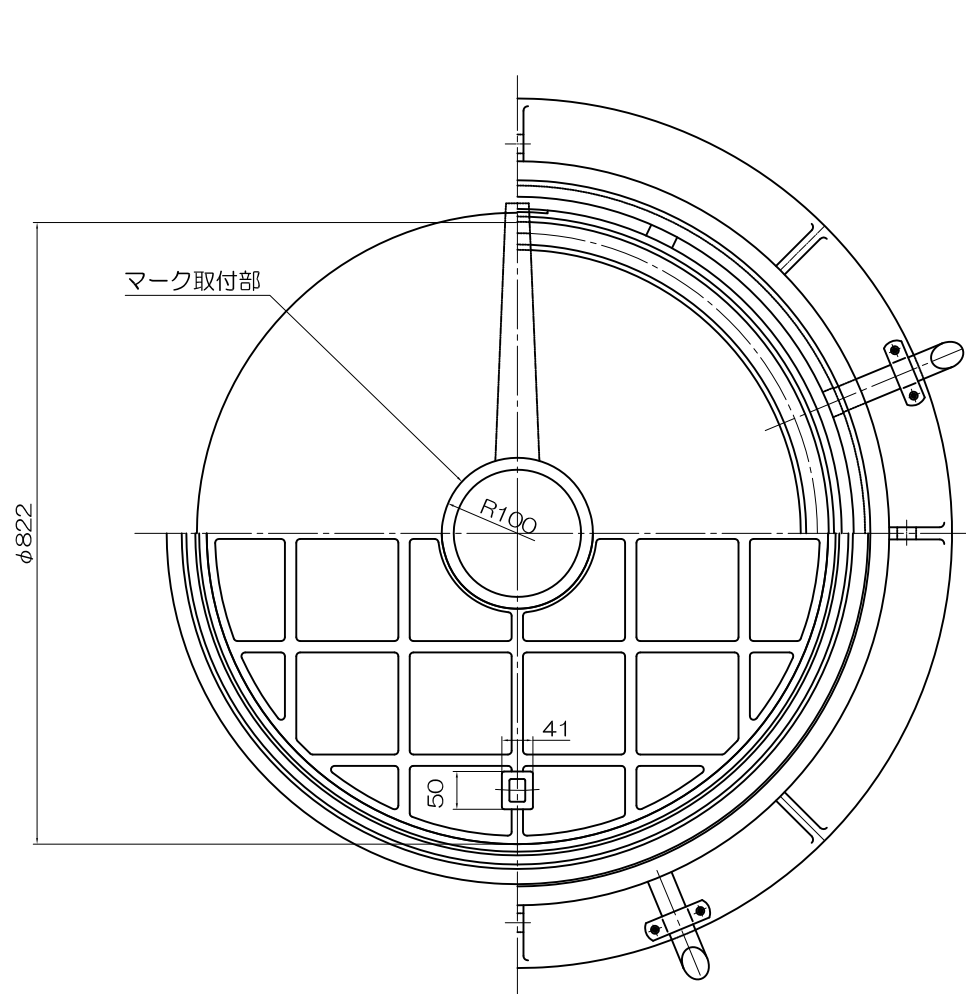


材 料 表

品名	形状寸法	単位	数量	1箇所当たり 摘 要
床タイル		m ²	0.604	
樹脂モルタル	1:3	m ³	0.005	
(タイル切断加工)		m	(4.628)	

- (注) 1. 床タイルの素材、形状寸法、色彩については承諾願を提出すること。
2. 樹脂モルタルの数量は、貼り付けるタイル厚を13mmで計算している
ので、厚が異なる場合は再計算すること。

化粧フタ (タイル舗装)
東京電力 φ750密閉型化粧蓋詳細図



(参考)

品番	名称	材質	個数	摘要	重量
1	上蓋	FC250	1		118kg
2	胴	FC250	1		237kg
3	中蓋	FC250	1		81kg
4	かんぬき	SS400	1	溶融亜鉛めっき	18kg
5	ゴムパッキン	CRゴム	1		
6	排水管	SGP25A	4	溶融亜鉛めっき	

材 料 表

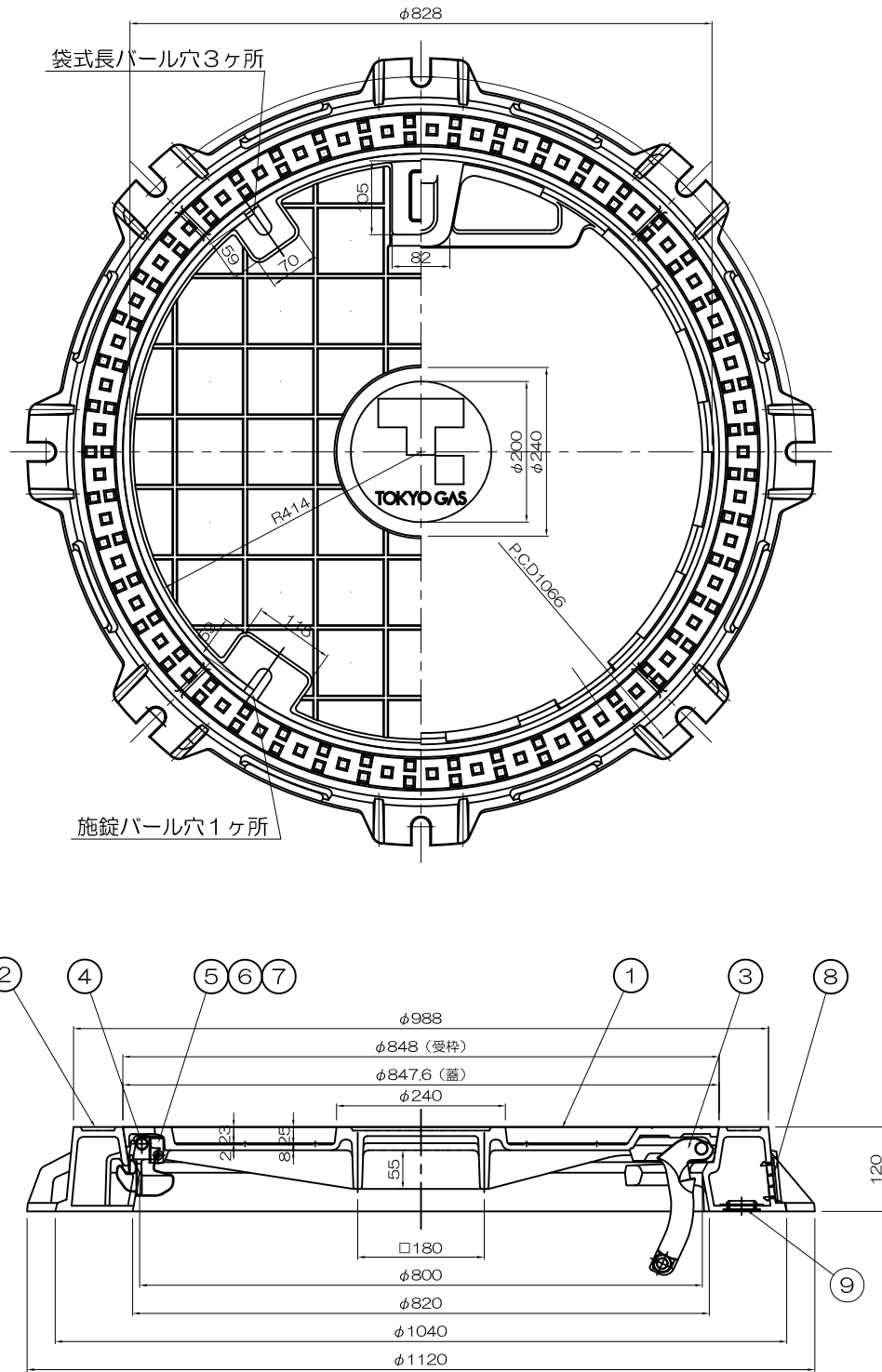
1箇所当たり

品名	形状寸法	単位	数量	摘要
床タイル		m ²	0.495	
樹脂モルタル	1:3	m ³	0.013	
(タイル切断加工)		m	(3.575)	

- (注) 1. 床タイルの素材、形状寸法、色彩については承諾願を提出すること。
2. 樹脂モルタルの数量は、貼り付けるタイル厚を13mmで計算している
るので、厚が異なる場合は再計算すること。

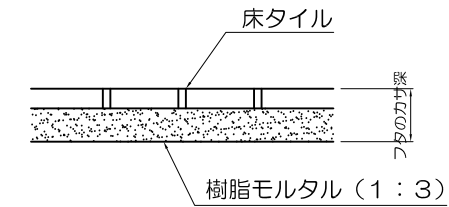
大分類	中分類	小分類	変数	作成年度
9000	KF-TH	Eφ750	なし	H. 15
その他	化粧フタ (タイル舗装)	東京電力 φ75cm	なし	S=1/10 (S=1/15)

化粧フタ (タイル舗装)
東京ガス 丸大形カラー舗装用鉄蓋詳細図



大分類	中分類	小分類	変数	作成年度
9000	KF-TH	G φ800	なし	H. 15
その他	化粧フタ (タイル舗装)	東京ガス φ80cm	なし	S=1/10 (S=1/15)

タイル舗装 概略断面



(参考)

品番	名称	材質	個数	備考
1	蓋	FCD700	1	
2	受枠	FCD600	1	
3	蝶番金物	FCD600	1	
4	錠金具	FCD600	1	
5	止め金具	SUS304	1	
6	六角穴付ボルト	SUS304	1	
7	ワナット	SUS304	1	
8	側面キャップ	6-6ナイロン	1	
9	底キャップ	ABS	1	

材 料 表

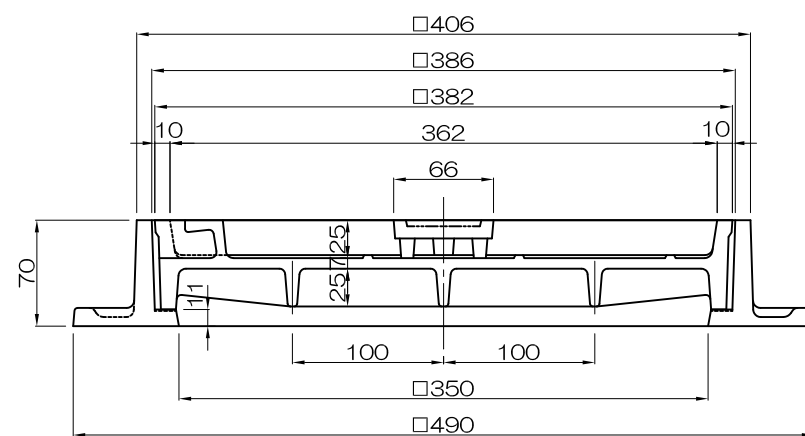
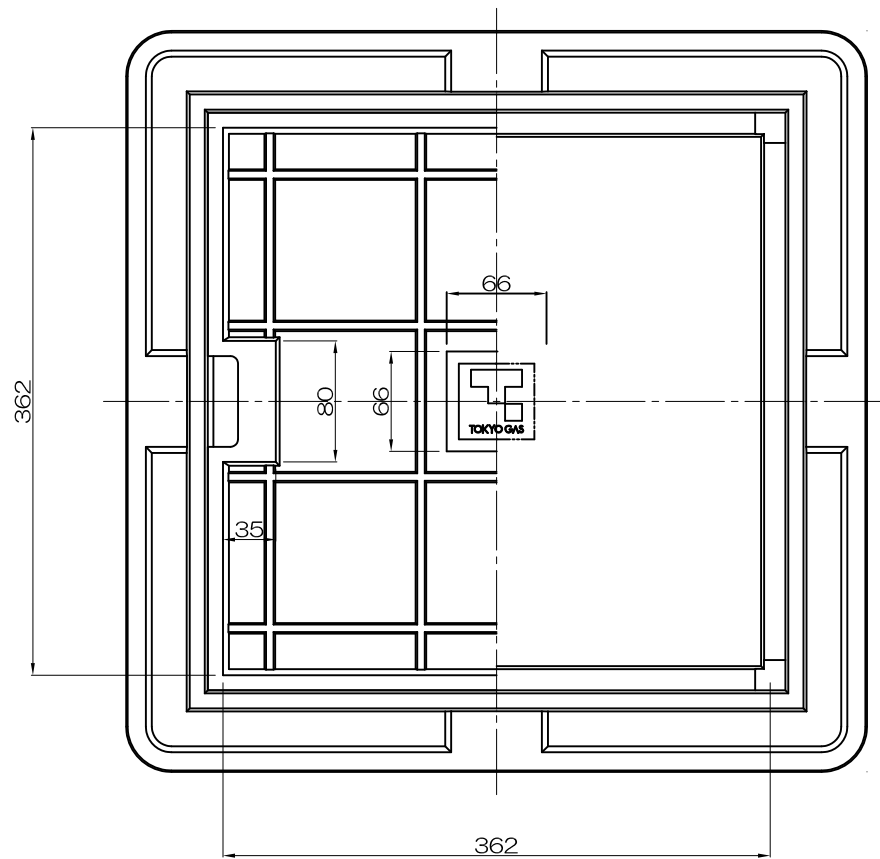
1箇所当たり

品名	形状寸法	単位	数量	摘要
床タイル		m ²	0.463	
樹脂モルタル	1:3	m ³	0.006	
(タイル切断加工)		m	(3.283)	

(注) 1. 床タイルの素材、形状寸法、色彩については承諾願を提出すること。
2. 樹脂モルタルの数量は、貼り付けるタイル厚を13mmで計算している
るので、厚が異なる場合は再計算すること。

化粧フタ (タイル舗装)
東京ガス 350角カラー鉄蓋 (充填深さ25mm) 詳細図

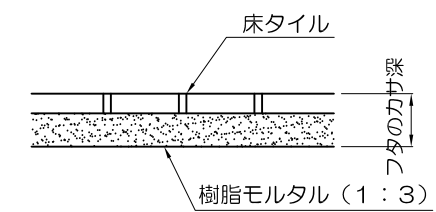
大分類	中分類	小分類	変数	作成年度
9000	KF-TH	G □350	なし	H. 15
その他	化粧フタ (タイル舗装)	東京ガス □35cm	なし	S=1/5 (S=1/7.5)



マーク図



タイル舗装 概略断面



(参考)

品番	名称	材質	個数	備考
1	蓋	FCD600	1	
2	受枠	FCD600	1	

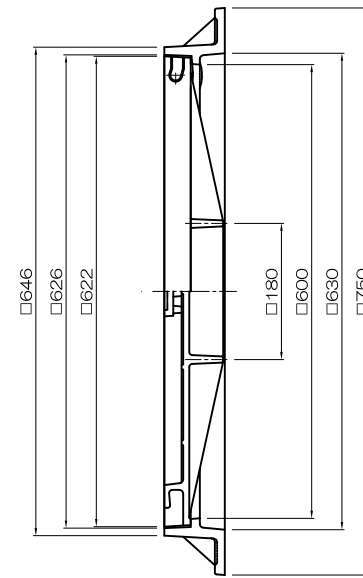
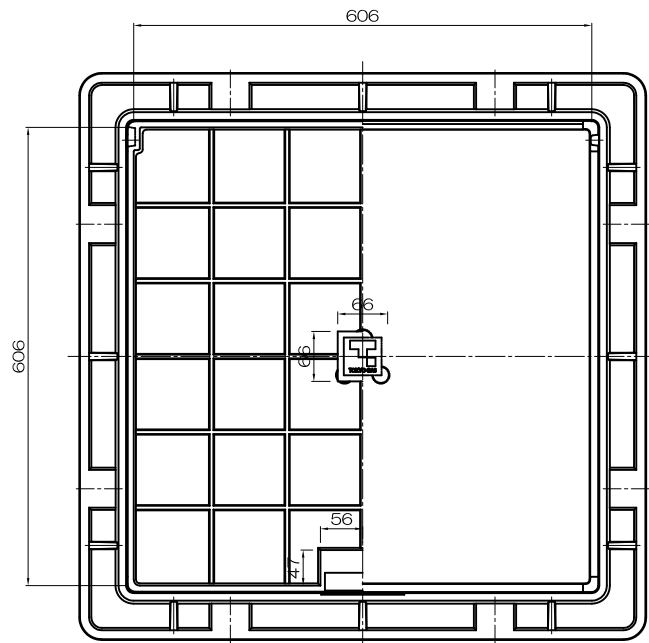
材 料 表

1箇所当たり				
品名	形状寸法	単位	数量	摘要
床タイル		m ²	0.121	
樹脂モルタル	1:3	m ³	0.001	
(タイル切断加工)		m	(1.852)	

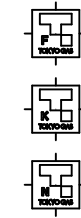
- (注) 1. 床タイルの素材、形状寸法、色彩については承諾願を提出すること。
2. 樹脂モルタルの数量は、貼り付けるタイル厚を13mmで計算している
るので、厚が異なる場合は再計算すること。

化粧フタ（タイル舗装）
東京ガス 600角カラー鉄蓋（充填深さ25mm）詳細図

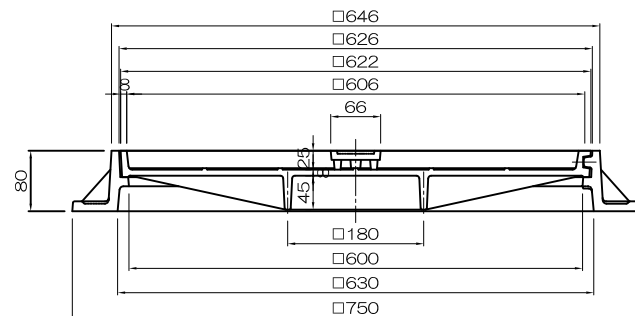
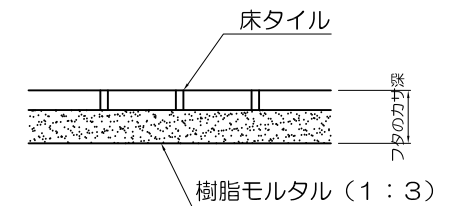
大分類	中分類	小分類	変数	作成年度
9000	KF-TH	G □600	なし	H. 15
その他	化粧フタ (タイル舗装)	東京ガス □60cm	なし	S=1/10 (S=1/15)



マーク図



タイル舗装 概略断面



(参考)

品番	名称	材質	個数	備考
1	蓋	FCD600	1	
2	受枠	FCD600	1	

材 料 表

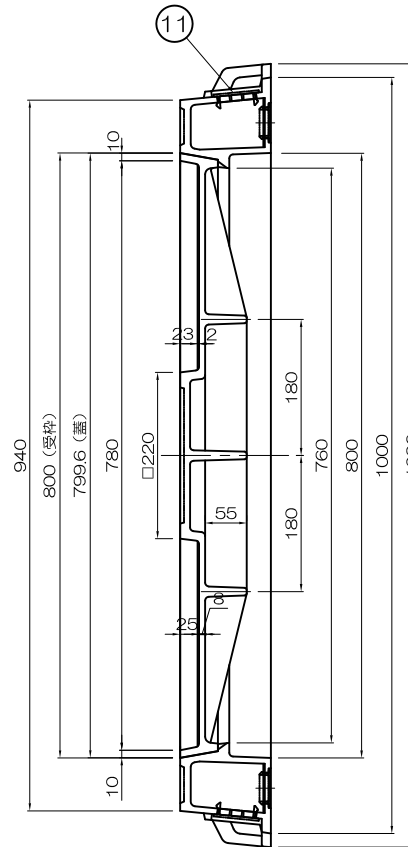
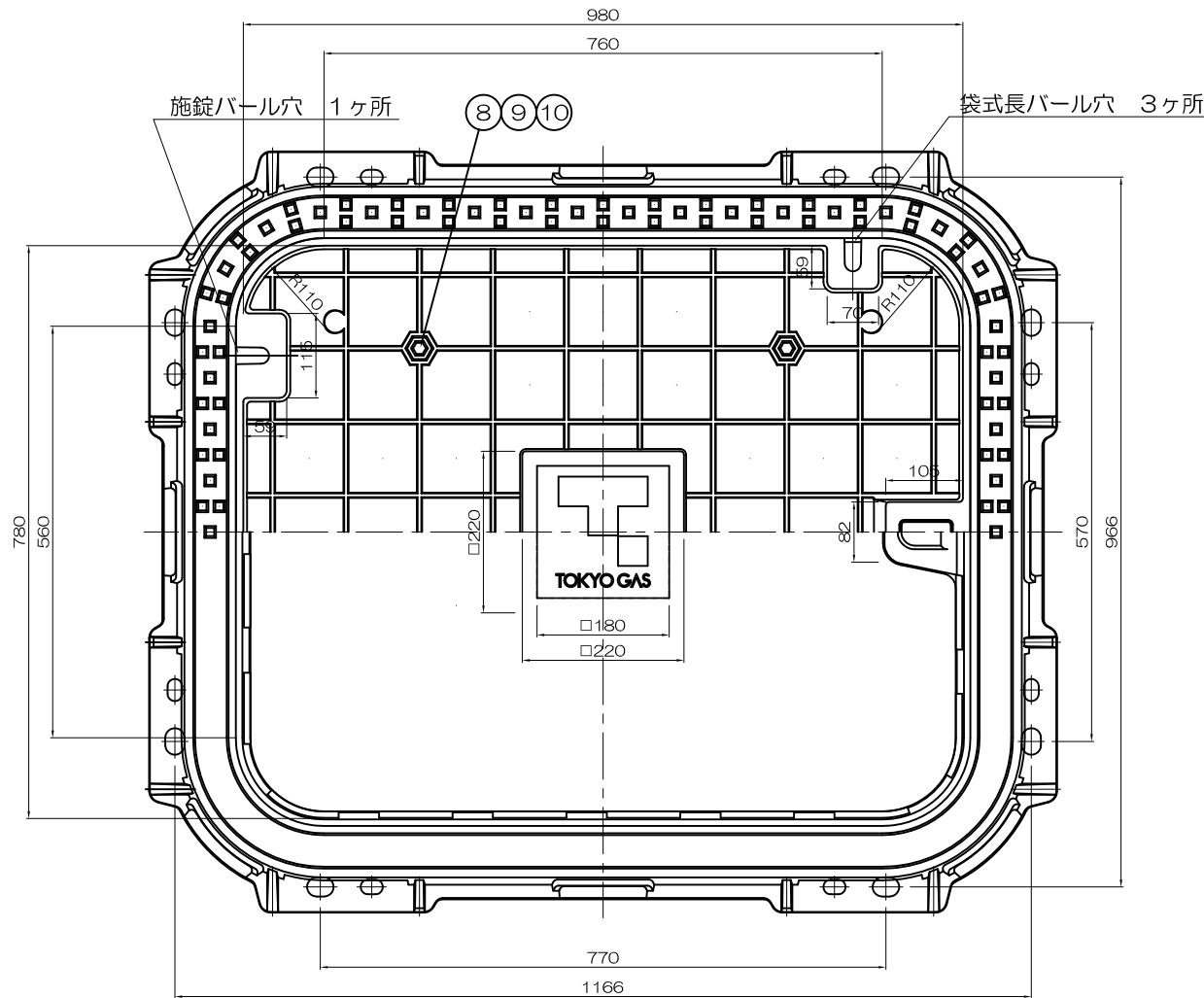
1箇所当たり

品名	形状寸法	単位	数量	摘要
床タイル		m ²	0.358	
樹脂モルタル	1:3	m ³	0.004	
(タイル切断加工)		m	(2.782)	

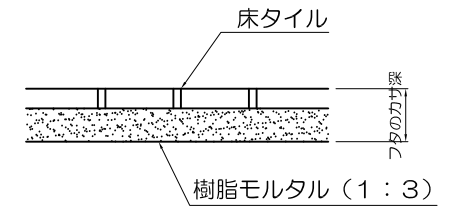
- (注) 1. 床タイルの素材、形状寸法、色彩については承諾願を提出すること。
2. 樹脂モルタルの数量は、貼り付けるタイル厚を13mmで計算しているため、厚が異なる場合は再計算すること。

化粧フタ（タイル舗装）
東京ガス 角大形カラー舗装用鉄蓋詳細図

大分類	中分類	小分類	変数	作成年度
9000	KF-TH	G 960×760	なし	H. 15
その他	化粧フタ (タイル舗装)	東京ガス 96cm×76cm	なし	S=1/10 (S=1/15)



タイル舗装 概略断面



(参考)

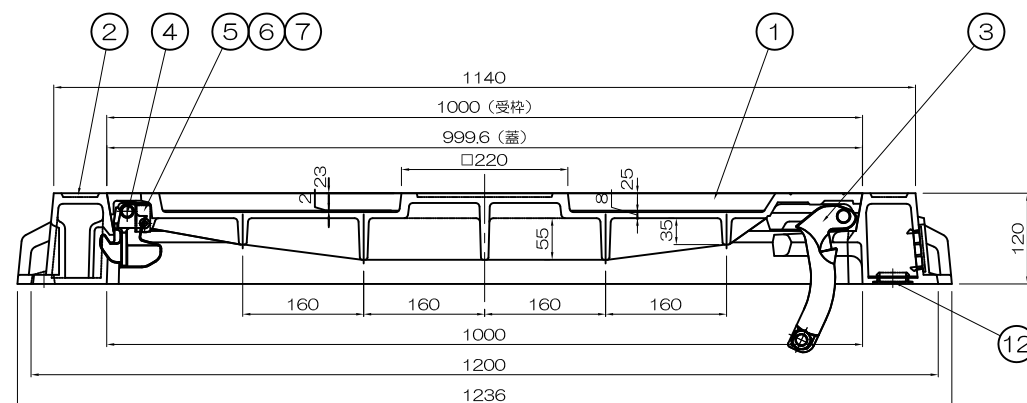
品番	名称	材質	個数	備考
1	蓋	FCD700	1	
2	受枠	FCD600	1	
3	蝶番金物	FCD600	1	
4	錠金具	FCD600	1	
5	止め金具	SUS304	1	
6	六角穴付ボルト	SUS304	1	
7	ワナット	SUS304	1	
8	キャップ	6-6ナイロン	4	チャック穴用
9	キャップ	6-6ナイロン	4	チャック穴用
10	タッピンねじ	SUS304	4	チャック穴用
11	側面キャップ	6-6ナイロン	8	
12	底キャップ	ABS	14	

材 料 表

1箇所当たり

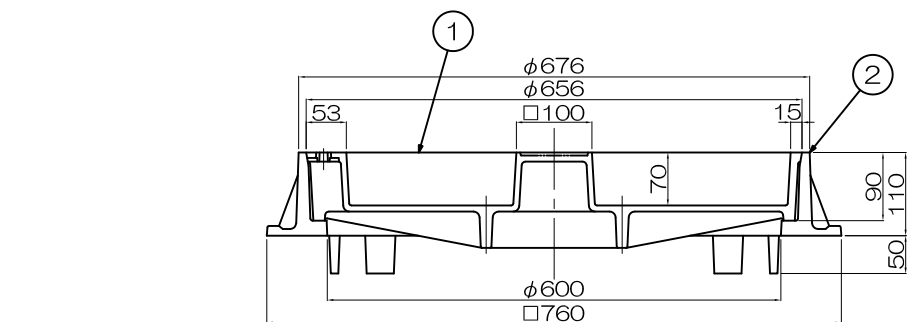
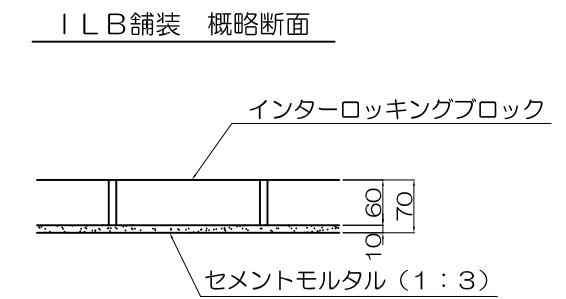
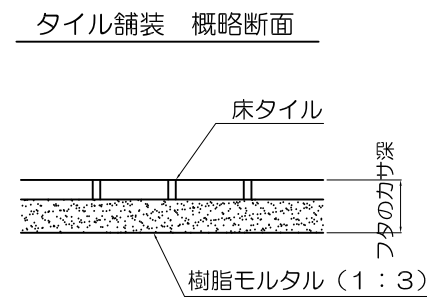
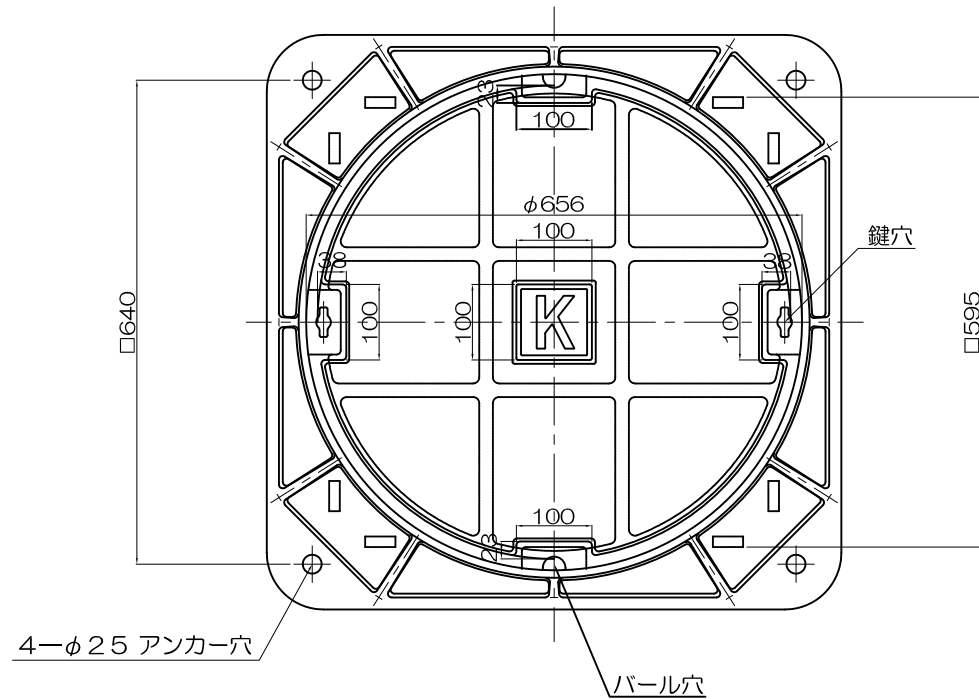
品名	形状寸法	単位	数量	摘要
床タイル		m ²	0.675	
樹脂モルタル	1:3	m ³	0.008	
(タイル切断加工)		m	(4.013)	

(注) 1. 床タイルの素材、形状寸法、色彩については承諾願を提出すること。
2. 樹脂モルタルの数量は、貼り付けるタイル厚を13mmで計算している
るので、厚が異なる場合は再計算すること。



化粧フタ (タイル・ILB舗装)
警視庁 信号用化粧マンホール蓋詳細図

大分類	中分類	小分類	変数	作成年度
9000	KF-TIH	Kφ600	舗装種別 F=	H. 15
その他	化粧フタ (タイル・ILB舗装)	警視庁 φ60cm 信号用MH	タイル舗装 ILB舗装	S=1/10 (S=1/15)



(参考)

品番	名称	材質	個数	摘要
1	蓋	FCD700	1	
2	受枠	FCD600	1	

材料表 (タイル舗装)

1箇所当たり				
品名	形状寸法	単位	数量	摘要
床タイル		m ²	0.286	
樹脂モルタル	1:3	m ³	0.016	
(タイル切断加工)		m	(2.611)	

材料表 (ILB舗装)

1箇所当たり				
品名	形状寸法	単位	数量	摘要
インターロッキングブロック	厚 6cm	m ²	0.286	
セメントモルタル	1:3	m ³	0.003	

(注) 1. 床タイルの素材、形状寸法、色彩については承諾願を提出すること。
2. 樹脂モルタルの数量は、貼り付けるタイル厚を13mmで計算しているため、厚が異なる場合は再計算すること。