

給湯設備確認・打合せ確認要

厨房機器搬入経路、打合せ確認要

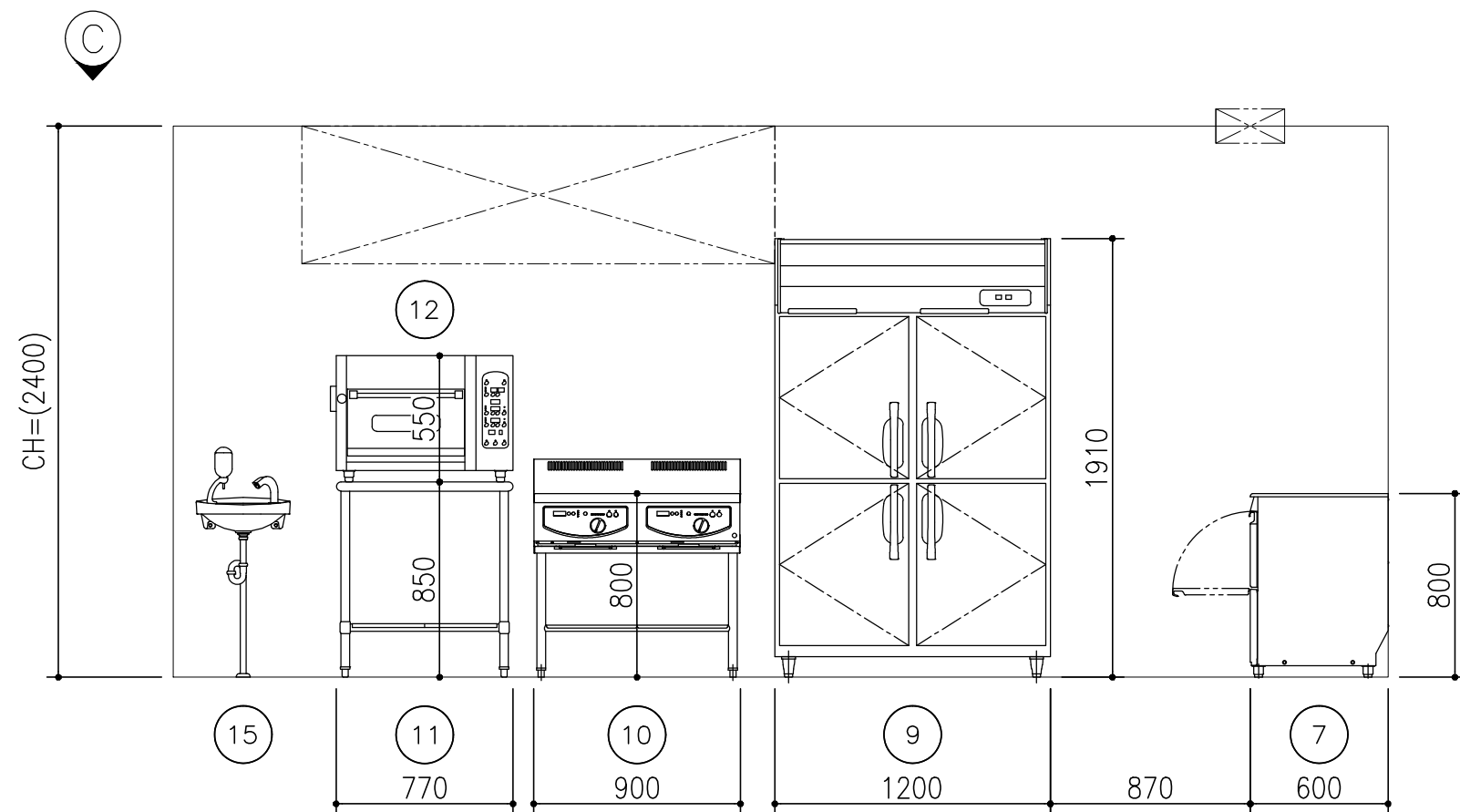
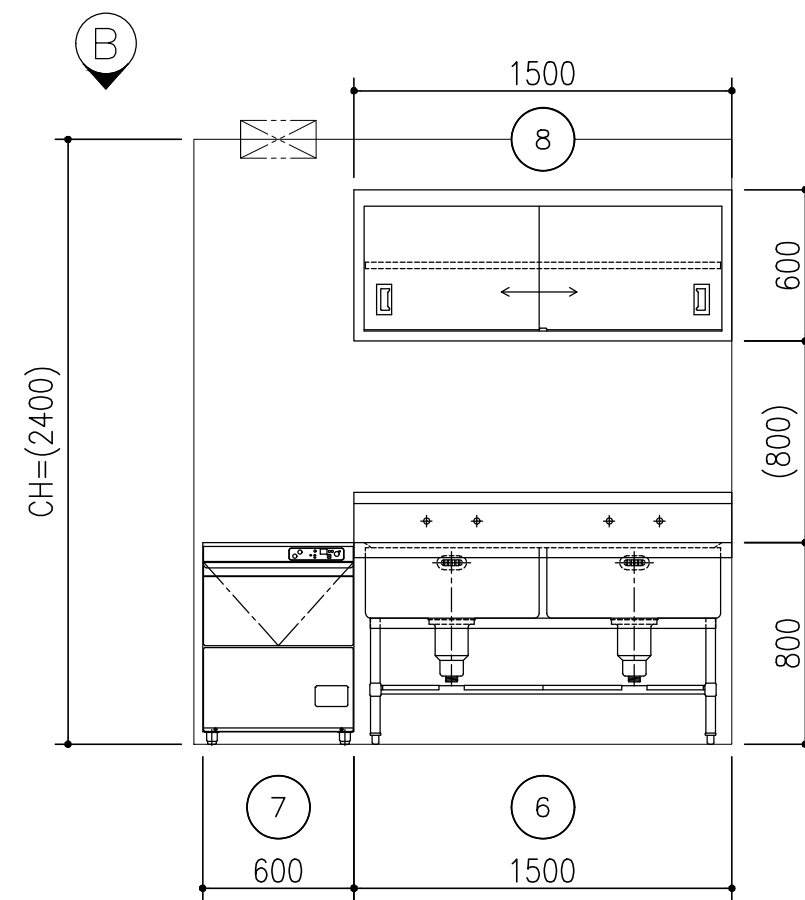
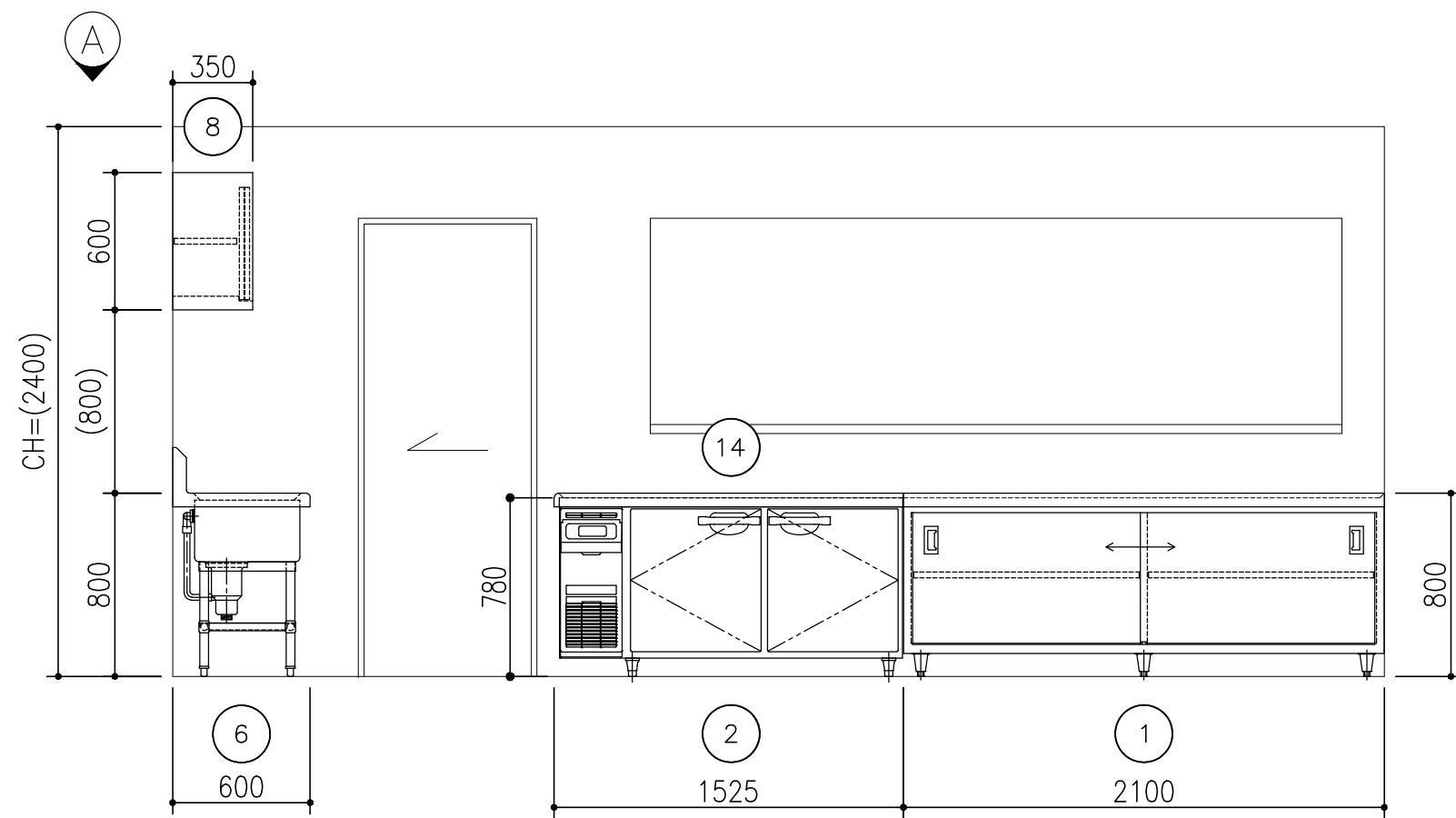
排気フード・天井扇等の換気設備 (別途工事)

手洗器 (別途工事)

ガスメーター (別途工事) /\*取付位置、確認要

多目的室(2)





※内装工事（別途工事）部分は、一部  
想定での作図描写になっております。

物件名称 (仮称) 港区子ども家庭総合支援センター  
【喫茶コーナー】

図面名称 厨房展開図

縮尺 1/30