

沿道掘削承認願

令和 年 月 日

港区長

申請者住所
(施工者)

氏名

電話 ()

※個人等の場合、本人が手書きしない場合は、記名押印してください。
※法人の場合、代表者が手書きしない場合は、記名押印してください。

工事に伴い下記のとおり沿道掘削を
したく、関係書類を添えて申請しますので承認願います。

記

- | | | | |
|----------|------------|---------|----|
| 1 申請場所 | 東京都港区 | 丁目 | 番号 |
| 2 掘削期間 | 令和 年 月 日から | | |
| | 令和 年 月 日まで | | |
| 3 目的及び理由 | | | |
| 4 掘削範囲 | 沿道掘削 | 延長 | m |
| | | 深度最大 | m |
| | | 山留からの離れ | m |
| 5 建築物 | 道路境界線から | | m |
| 6 工事連絡先 | | 工事事務所 | |
| | 連絡先 担当者 | | |
| | 電話 | () | |

沿道掘削用添付書類

- 1 誓 約 書
- 2 建 築 確 認 (写) (建築確認申請書の写)
- 3 掘削工事仕様書 (山留仕様・掘削方法・手順)
- 4 現 地 案 内 図
- 5 地階、一階平面図
- 6 断 面 図
- 7 山 留 計 画 図
 - (1) 平面図 (配置)
 - (2) 断 面 図
 - (3) 乗入構台計画図
 - (4) 詳細図 (仕様図)
 - (5) 計 算 書 (乗入構台計算書含)
※ボーリング、ヒービングの検討をすること。
- 8 ボーリング資料 (平面図柱状図)
(柱状図には掘削床、仮設杭、水位を記入すること)
- 9 工 事 工 程 表
- 10 道路占用埋設図 (平面図、断面図)
- 11 埋設企業者との協議録 (写)
- 12 道路現況測定図 (水準・幅員)
- 13 土 地 境 界 図 (写) (または区域図)
- 14 引 照 点 図
- 15 写 真 (道路現況、境界点、引照点)

令和 年 月 日

港 区 長

申請者 住 所
(施工者)

氏 名

電 話 ()

※個人等の場合、本人が手書きしない場合は、記名押印してください。
※法人の場合、代表者が手書きしない場合は、記名押印してください。

誓 約 書

東京都港区 丁目 番 号の沿道掘削に際しては、

工事着手前に関係機関と十分協議するとともに、関係住民に対しては、工事施工の概要を説明し、その理解を得るよう最善の努力をします。

掘削工事仕様書

(工法・仕様材料・使用機械・手順・その他注意を要する点等記入)

1 山留仕様 (工法、ケースごと)

工法・ケース	山留仕様 (断面・長さ)	掘削深さ	ピッチ	矢板厚(横矢板の場合)

2 山留架構

3 根切り (注：最終根伐り時道路上での作業を行う場合は、舗装の防護と歩行者の安全対策を図面等で示すこと。)

4 排水計画 (注：強制排水を行う場合はその内容等も明記のこと。)
(注：既設枿への排水は、汚水枿のみとし、東京都下水道局港出張所へ事前に連絡すること。)
(注：必要に応じて排水計画図、排水計画書等を添付すること。)

5 残土搬出計画

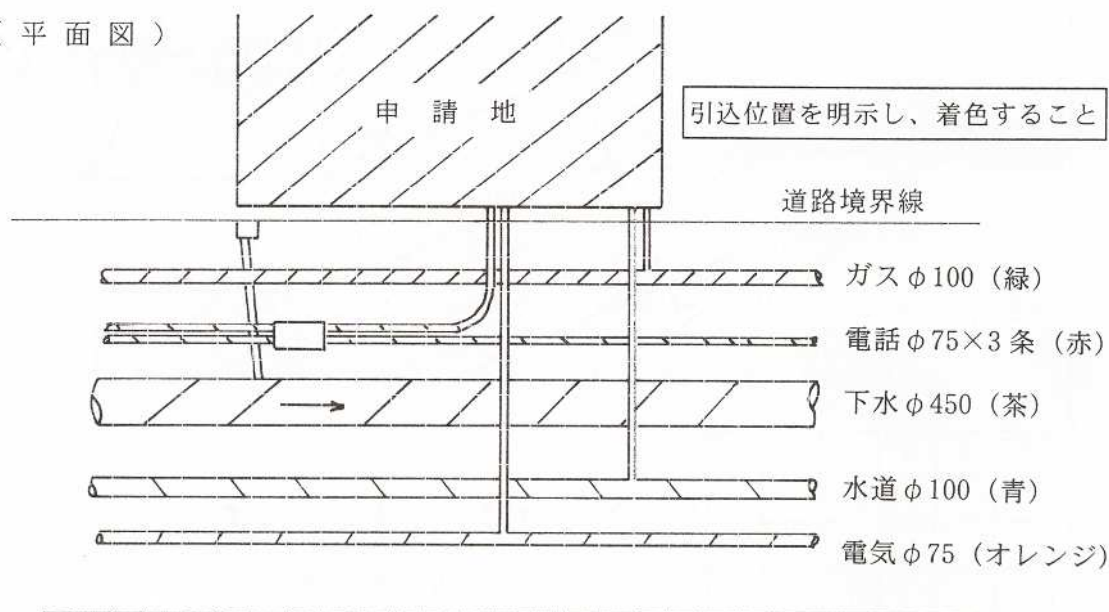
6 山留解体 (注：道路境界側山留杭の引抜有無、残置とするのか。)

7 埋戻し (注：埋戻し箇所、埋戻し材料、埋戻し・締固め方法について記載すること。)

8 山留めの計測計画 (注：必要に応じて図面添付のこと。)

道路占用埋設図 (例)

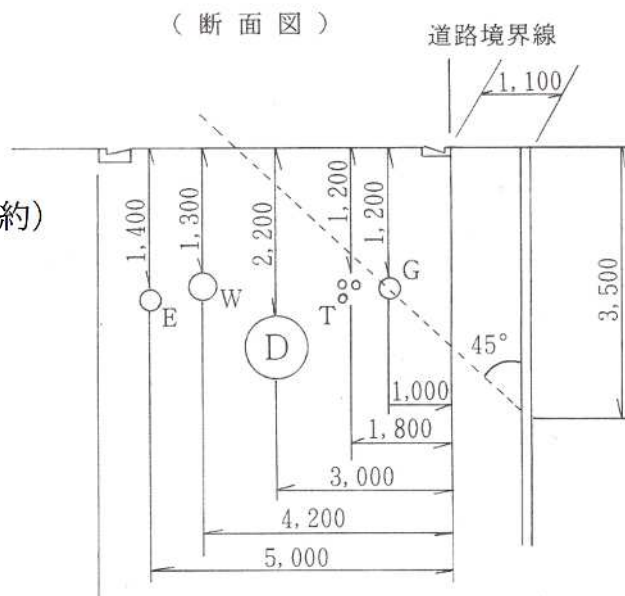
(平面図)



問い合わせ先

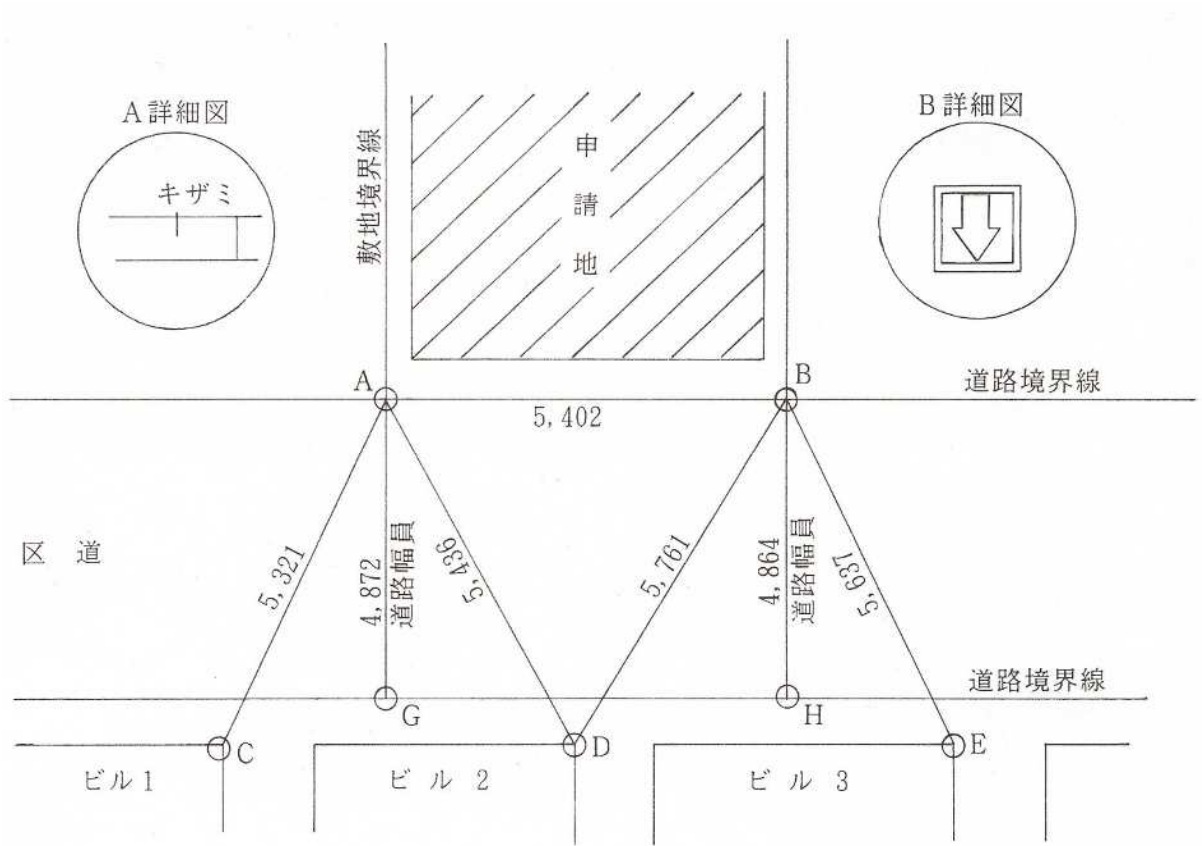
- ・東京ガス
南部導管ネットワークセンター
03-5484-4610
(事前協議し、協議録を提出すること)
- ・水道
中央支所 配水課 (協議窓口・要事前予約)
03-3256-6176
港給水管工事事務所 (図面閲覧)
03-3452-8531
- ・下水
台帳閲覧室
03-5320-6618 (都庁第2庁舎)
- ・電気
東京電力設備総括グループ
03-6374-3650
- ・電話
NTT-ME南埋設設備調査立会センター
03-3575-1321 (中央支店)

(断面図)



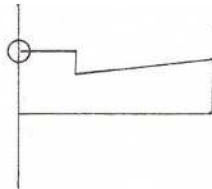
埋設深さとオフセット記入

引照点作成図例



注)

1. 各点は工事竣工時まで変動しない不動点で3カ所以上選定する。
2. 道路占用物（マンホール、ハンドホール等）は、なるべく選定せず構造物からとる。
3. また道路上の鉾は無効とする。
G、HはL型の外側をとっている。



境界線

- 書類の提出は、事前に地区担当者に必ず連絡してから提出してください。
- 沿道掘削申請の承認は、事前打ち合わせ後、提出から2週間以上かかることがありますので、審査期間を考慮して申請してください。