

(宛先) 港区教育委員会

所在地  
事業者名  
代表者職氏名

印

(仮称) 港区区立科学館プラネタリウム機器等製造業務プロポーザル

## 参加表明書

標記のプロポーザルに参加しますので、関係書類を添えて参加表明書を提出します。  
なお、下記の資格要件について事実と相違ないこと及び機密保持に関する事項の取り扱いについて誓約します。

### 記

- (1) 直近5年間に国又は地方公共団体等が発注した、プラネタリウム施設（ドーム直径15m以上）に対する、プラネタリウム機器の製造及び設置業務を元請で受注した実績を有する者であること。
- (2) 地方自治法施行令（昭和22年政令16号）第167条の4の規定により一般競争入札の参加の資格を制限されるものに該当しないこと。
- (3) 経営不振の状態（会社更生法（平成14年法律第154号）第17条第1項に基づき更生手続開始の申立てをしたとき、民事再生法（平成11年法律第225号）第21条第1項に基づき再生手続開始の申立てをしたとき、手形又は小切手が不渡りになったとき等。ただし、本区が経営不振の状態を脱したと認めた場合を除く。）にないこと。
- (4) 港区競争入札参加資格有資格者指名停止措置要綱（平成16年7月30日16港政契第238号）第2条に基づく指名停止措置を受けていないこと。また、港区の契約における暴力団等排除措置要綱（平成24年1月26日23港総契第1157号）第3条に基づく入札参加除外措置を受けていないこと。
- (5) 法律行為を行う能力を有しない者でないこと。
- (6) 破産者で復権を得ない者でないこと。
- (7) 国税又は地方税を滞納している者でないこと。
- (8) 暴力団員による不当な行為の防止等に関する法律第2条に掲げる暴力団、又は暴力団若しくはその構成員でなくなった日から5年を経過していない者の統制下にある団体でないこと。

●「機密保持に関する事項」について

区が提供する資料については、以下のとおり取り扱います。

- (1) 「港区情報安全対策指針」を遵守します。
- (2) 本業務の提案のみに使用し、他の用途には使用しません。
- (3) 善良なる管理者の注意義務をもって厳重に管理し、情報が申込者以外に漏えいすることがないようにします。
- (4) 複製する場合は必要最低限とし、本業務の提案終了後は裁断等の機密保持措置を講じた上で、速やかに廃棄します。
- (5) 万一、外部に流出した場合は、申込者が責任をもって回収します。

(担当者)

所属

氏名

電話

FAX

e-mail

(宛先) 港区教育委員会

共同事業体名

共同事業体構成書

共同事業体名	
共同事業体所在地	
代表事業者名	
代表者職氏名	
所在地	
構成事業者1の名称	
代表者職氏名	
所在地	
構成事業者2の名称	
代表者職氏名	
所在地	
構成事業者3の名称	
代表者職氏名	
所在地	

(宛先) 港区教育委員会

共同事業体名  
所在地  
代表事業者名  
代表者職氏名

㊞

## 共同事業体協定書兼委任状

(仮称) 港区立科学館プラネタリウム機器等製造業務プロポーザル実施要項に基づき共同事業体を結成し、港区との間における下記事項に関する権限を代表事業者に委任します。なお、事業候補者となった場合は、各構成事業者は業務の遂行及び業務の遂行に伴い当共同事業体が負担する債務の履行等に関して詳細な協定を取り交わした上で、連帯して責任を負います。

共同事業体の名称			
共同事業体の所在地			
共同事業体の代表事業者 (受任者)		共同事業体の構成 (委任者)	
所在地		所在地	
事業者名		事業者名	
代表者職氏名	㊞	代表者職氏名	㊞
構成事業者 (委任者)		構成事業者 (委任者)	
所在地		所在地	
事業者名		事業者名	
代表者職氏名	㊞	代表者職氏名	㊞
共同事業体の成立、解散の時期及び委任期間	平成 年 月 日から当該業務履行後3ヶ月を経過する日まで。解散の時期は、構成事業者全員の同意をもって延長することができます。ただし、当共同事業体が本件事業の事業候補者とならなかった場合は、ただちに解散します。また、当共同事業体の構成事業者の脱退又は除名については、事前に区の承認がなければこれを行うことができません。		
共同事業体の代表事業者の権限	1 事業候補者選考の申請に関する件		
	2 区との本件業務の契約に係る見積もり及び契約締結に関する件		
	3 請負代金の請求及び受領に関する件		
	4 その他契約手続に関する件		
その他	1 本協定書に基づく権利義務は他人に譲渡いたしません。		
	2 本協定書に定めのない事項については構成事業者全員により協議することとします。		

※共同事業体が4社(者)以上で構成される場合は、本様式に準じて構成事業者欄を追加し作成してください。

## 会 社 概 要

(平成 年 月 日現在)

会社名						
代表者職氏名						
本社所在地	〒					
URL						
担当部署	所在地					
	部署名					
	責任者					
	担当者					
	連絡先	電 話				
		F A X				
e-mail						
設立年月日	年 月 日	資本金	百万	従業員数	名	
沿 革						
主な業務内容や 対外的に強みと する分野等						

同種・類似業務実績

1 プラネタリウム機器について

(1) 直近10年間の納入件数

同種	件	類似	件
----	---	----	---

※現在進行中の案件は除く。

(2) 上記のうち主な案件の詳細(各最大3件)

ア 同種業務

件名	発注者	契約期間	区分	発注方式	施設の規模		機器概要(性能・特徴等)
					ドーム径	座席数	
		平成 年 月 ～ 平成 年 月	新設 ・ 更新	プロポーザル 随意契約 指名・一般競争入札 その他( )	m	席	
		平成 年 月 ～ 平成 年 月	新設 ・ 更新	プロポーザル 随意契約 指名・一般競争入札 その他( )	m	席	
		平成 年 月 ～ 平成 年 月	新設 ・ 更新	プロポーザル 随意契約 指名・一般競争入札 その他( )	m	席	

イ 類似業務

件名	発注者	契約期間	区分	発注方式	施設の規模		機器概要(性能・特徴等)
					ドーム径	座席数	
		平成 年 月 ～ 平成 年 月	光学 ・ デジタル	プロポーザル 随意契約 指名・一般競争入札 その他( )	m	席	
		平成 年 月 ～ 平成 年 月	光学 ・ デジタル	プロポーザル 随意契約 指名・一般競争入札 その他( )	m	席	
		平成 年 月 ～ 平成 年 月	光学 ・ デジタル	プロポーザル 随意契約 指名・一般競争入札 その他( )	m	席	

2 番組制作について

(1) 直近5年間の制作数 \_\_\_\_\_本 ※現在進行中の案件は除く。

(2) 上記のうち主な案件の詳細(最大10件)

番組名	制作期間	対象	上映されている施設等	番組の構成要素・特徴等
	平成 年 月～平成 年 月	学校(学習番組)／一般	公共施設／民間施設	
	平成 年 月～平成 年 月	学校(学習番組)／一般	公共施設／民間施設	
	平成 年 月～平成 年 月	学校(学習番組)／一般	公共施設／民間施設	
	平成 年 月～平成 年 月	学校(学習番組)／一般	公共施設／民間施設	
	平成 年 月～平成 年 月	学校(学習番組)／一般	公共施設／民間施設	
	平成 年 月～平成 年 月	学校(学習番組)／一般	公共施設／民間施設	
	平成 年 月～平成 年 月	学校(学習番組)／一般	公共施設／民間施設	
	平成 年 月～平成 年 月	学校(学習番組)／一般	公共施設／民間施設	
	平成 年 月～平成 年 月	学校(学習番組)／一般	公共施設／民間施設	
	平成 年 月～平成 年 月	学校(学習番組)／一般	公共施設／民間施設	

様式第5号

平成 年 月 日

(宛先) 港区教育委員会

所在地

事業者名

代表者職氏名

㊟

## 辞 退 届

平成 年 月 日付で参加を表明した(仮称)港区立科学館プラネタリウム機器等製造業務プロポーザルについて、参加を辞退いたします。

(担当者)

所属

氏名

電話

FAX

e-mail



平成 年 月 日

(宛先) 港区教育委員会

所在地

事業者名

代表者職氏名

㊞

## 質 問 書

(仮称) 港区立科学館プラネタリウム機器等製造業務プロポーザルについて、  
下記の事項を質問します。

(箇条書きで記入)

担当者	氏 名 部 署 名 電 話 番 号

※質問がない場合は、提出の必要はありません。

<提出先> 港区教育委員会事務局庶務課 教育政策担当  
FAX : 03 - 3578 - 2759  
E-mail : [minato07@city.minato.tokyo.jp](mailto:minato07@city.minato.tokyo.jp)

平成 年 月 日

(宛先) 港区教育委員会

所在地

事業者名

代表者職氏名

㊟

### 企画提案書の提出について

(仮称) 港区立科学館プラネタリウム機器等製造業務プロポーザル実施要項に基づき、企画提案書を提出します。

(担当者)

所属

氏名

電話

FAX

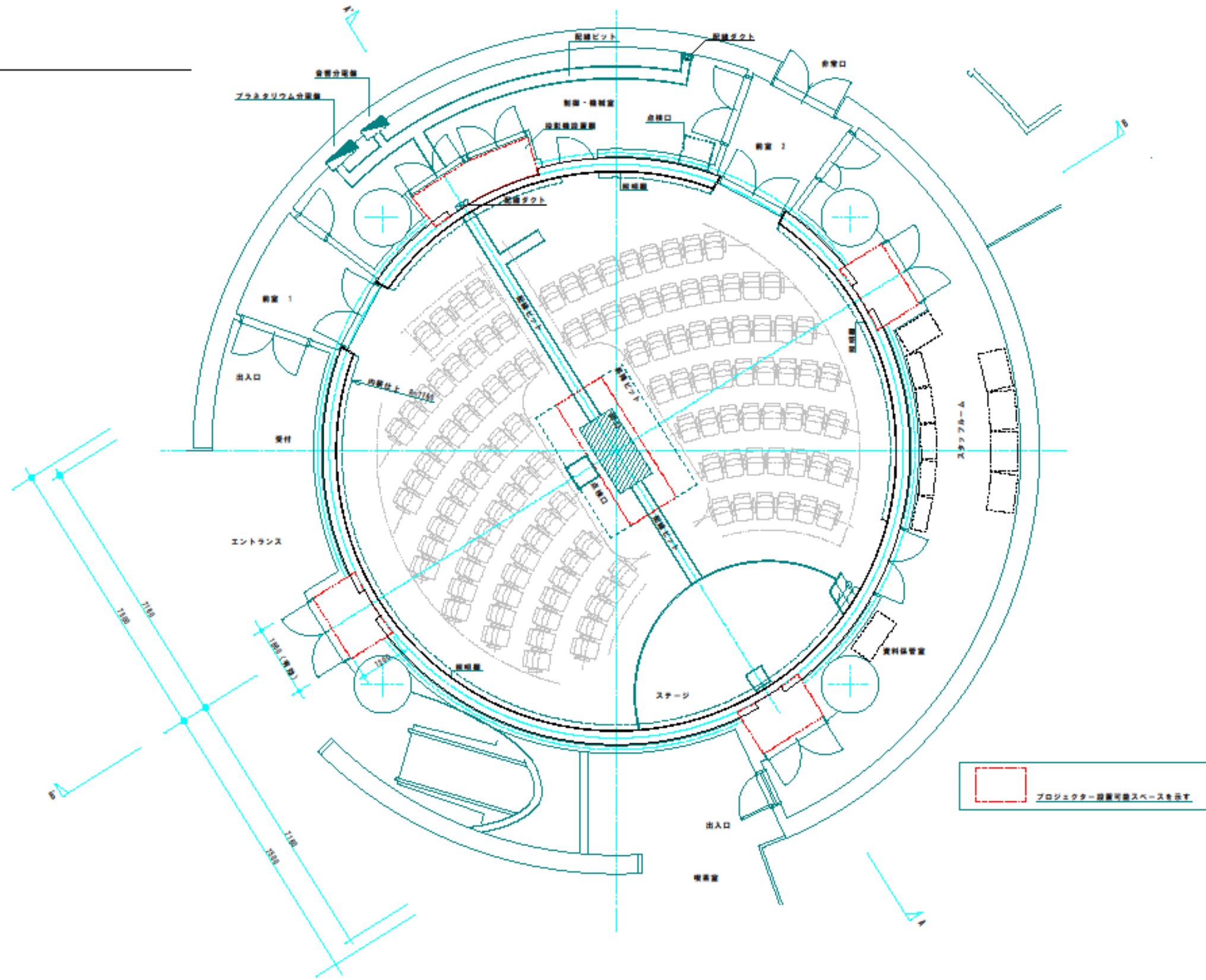
e-mail

# 提 案 概 要 書

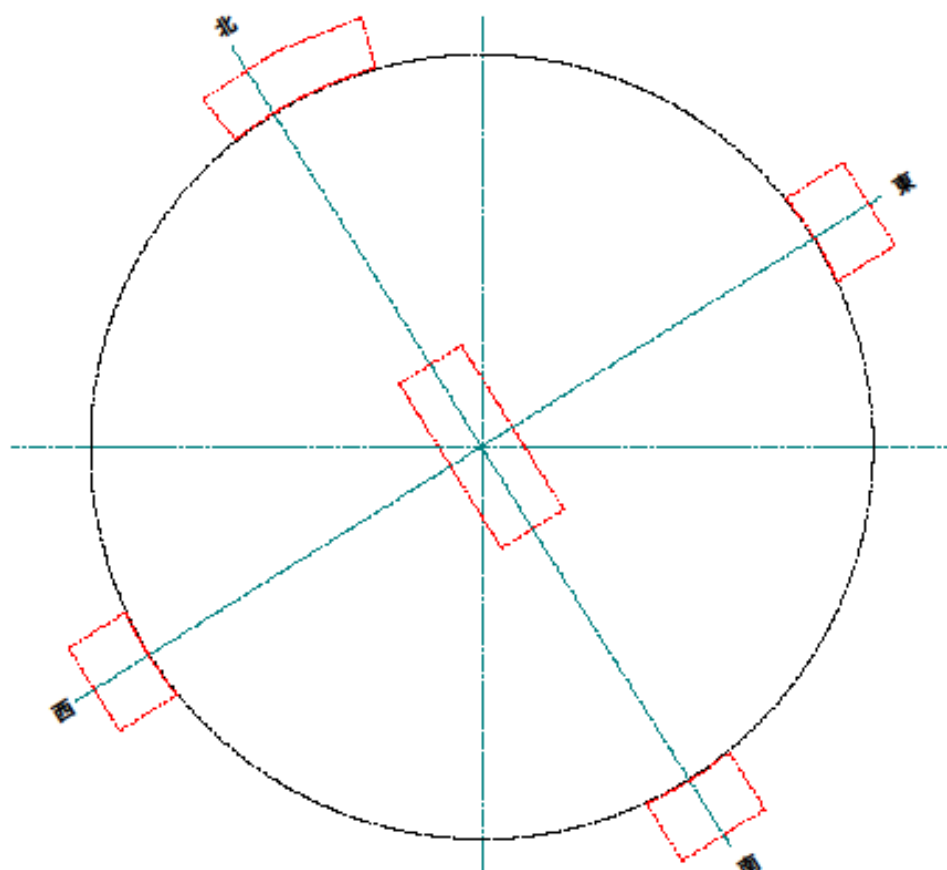
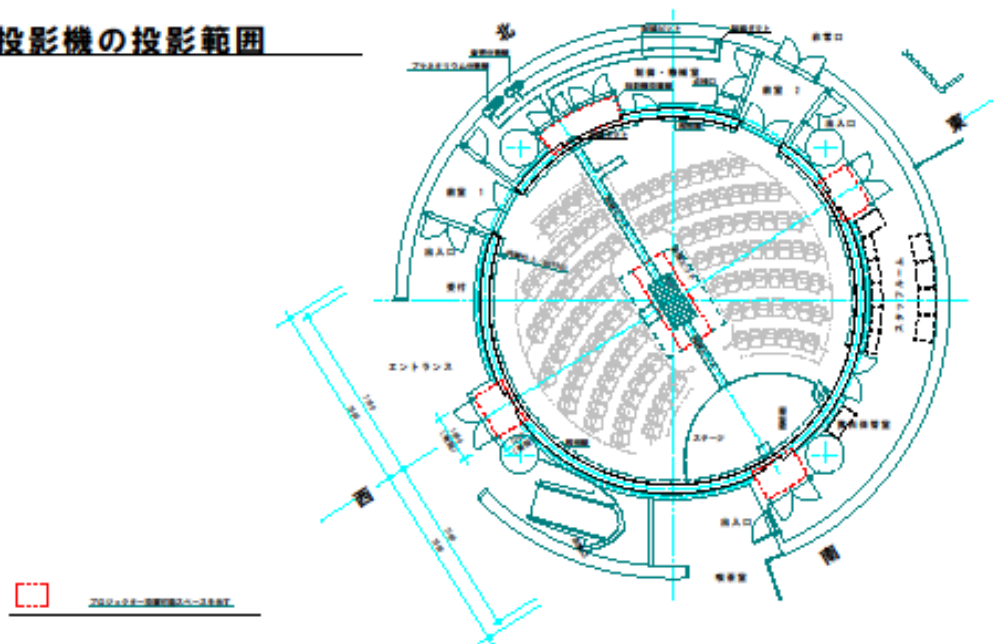
## 1 提案にあたっての考え方

## 2 各機器の系統図

### 3. 機器の配置計画



#### 4. 各投影機の投影範囲



工 程 表

	項目	平成 29 年度			平成 30 年度												平成 31 年度													
		1 月	2 月	3 月	4 月	5 月	6 月	7 月	8 月	9 月	10 月	11 月	12 月	1 月	2 月	3 月	4 月	5 月	6 月	7 月	8 月	9 月	10 月	11 月	12 月	1 月	2 月	3 月		
機器製造																														
番組制作																														

業 務 実 施 体 制 表

--

### 総括責任者・部門責任者の経歴

#### 1 総括責任者

氏 名				
所属(所在地)・役職				
経験年数	年	資格等		
同種・類似業務の実績 ※最大 5 件を記載				
施設名	規模	従事期間	立場	主な業務内容
	・ドーム径 ____m ・座席数 ____席	箇月		
	・ドーム径 ____m ・座席数 ____席	箇月		
	・ドーム径 ____m ・座席数 ____席	箇月		
	・ドーム径 ____m ・座席数 ____席	箇月		
	・ドーム径 ____m ・座席数 ____席	箇月		
その他特記事項				



## 2 機器製造部門責任者

氏名				
所属(所在地)・役職				
経験年数	年	資格等		
同種・類似業務の実績 ※最大5件を記載				
施設名	規模	従事期間	立場	主な業務内容
	・ドーム径 ____m ・座席数 ____席	箇月		
	・ドーム径 ____m ・座席数 ____席	箇月		
	・ドーム径 ____m ・座席数 ____席	箇月		
	・ドーム径 ____m ・座席数 ____席	箇月		
	・ドーム径 ____m ・座席数 ____席	箇月		
その他特記事項				

### 3 番組制作部門責任者

氏名					
所属(所在地)・役職					
経験年数	年	資格等			
同種・類似業務の実績 ※最大5件を記載					
番組名	対象	上映施設	従事期間	立場	番組の主な構成要素等
	学校 (学習番組) ・ 一般	公共 ・ 民間	箇月		
	学校 (学習番組) ・ 一般	公共 ・ 民間	箇月		
	学校 (学習番組) ・ 一般	公共 ・ 民間	箇月		
	学校 (学習番組) ・ 一般	公共 ・ 民間	箇月		
	学校 (学習番組) ・ 一般	公共 ・ 民間	箇月		
その他特記事項					

## 光学式プラネタリウム提案書

恒星の固有色の再現に対する技術的な考え方

恒星の等級差の再現に対する技術的な考え方

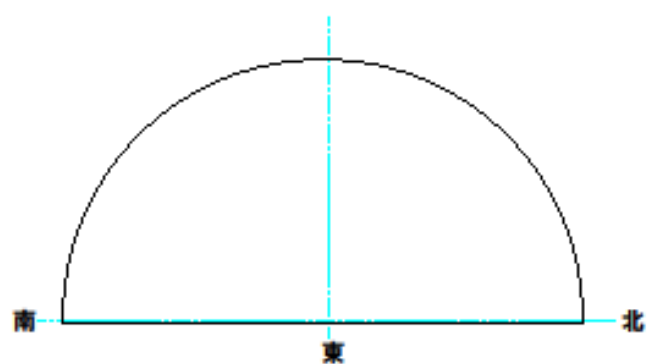
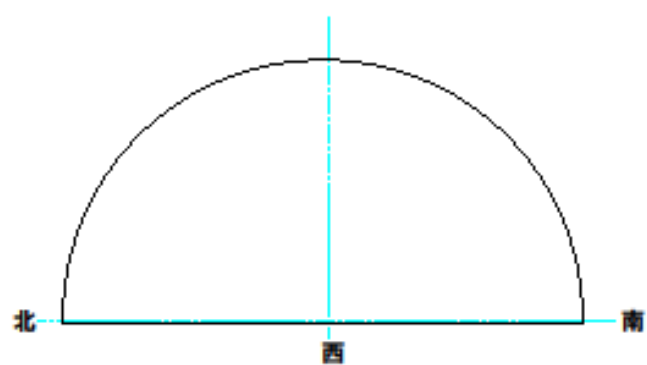
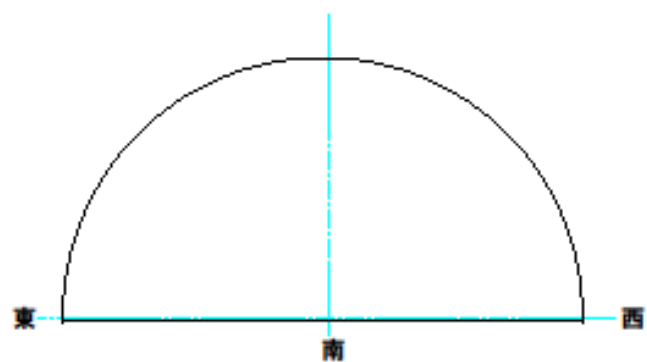
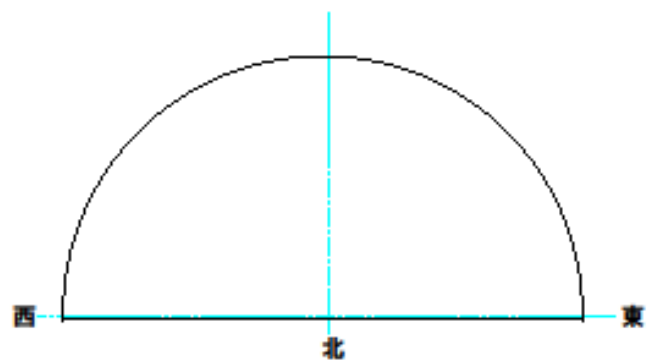
機器の特徴、利点等

### 全天周デジタル投影装置提案書

投影機の機種			
解像度 (1台あたり)	K	輝度	lm
コントラスト比		レンズメーカー	
絞り機構の有無	有 ・ 無	設置台数	台
PC台数	■ 制御用 PC _____ 台 ■ 描画用 PC _____ 台	描画用 PC の 性能	■ CPU _____ ■ HDD _____ ■ メモリ _____ ■ ビデオボード _____ _____
影の位置と範囲 (別紙に記載)			
機器の特徴、利点、映像素材の種類・数量等			

様式第12号の2 別紙

影の位置と範囲



## 統合操作卓等機器提案書

### 1 操作卓

操作卓の設置イメージ

操作卓の特徴・利点等（操作性の観点から）

### 2 その他機器・設備（音響、照明、汎用投影装置、座席等）の特徴等

## 学習番組（特別授業番組）提案書

### 1 番組一覧

No.	予定番組名	時間	ねらい・要素	主な構成
		分		
		分		
		分		
		分		
		分		
		分		

## 一般番組提案書

### 1 番組一覧

No.	予定番組タイトル	時間	ねらい・要素	主な構成
		分		
		分		
		分		
		分		
		分		
		分		

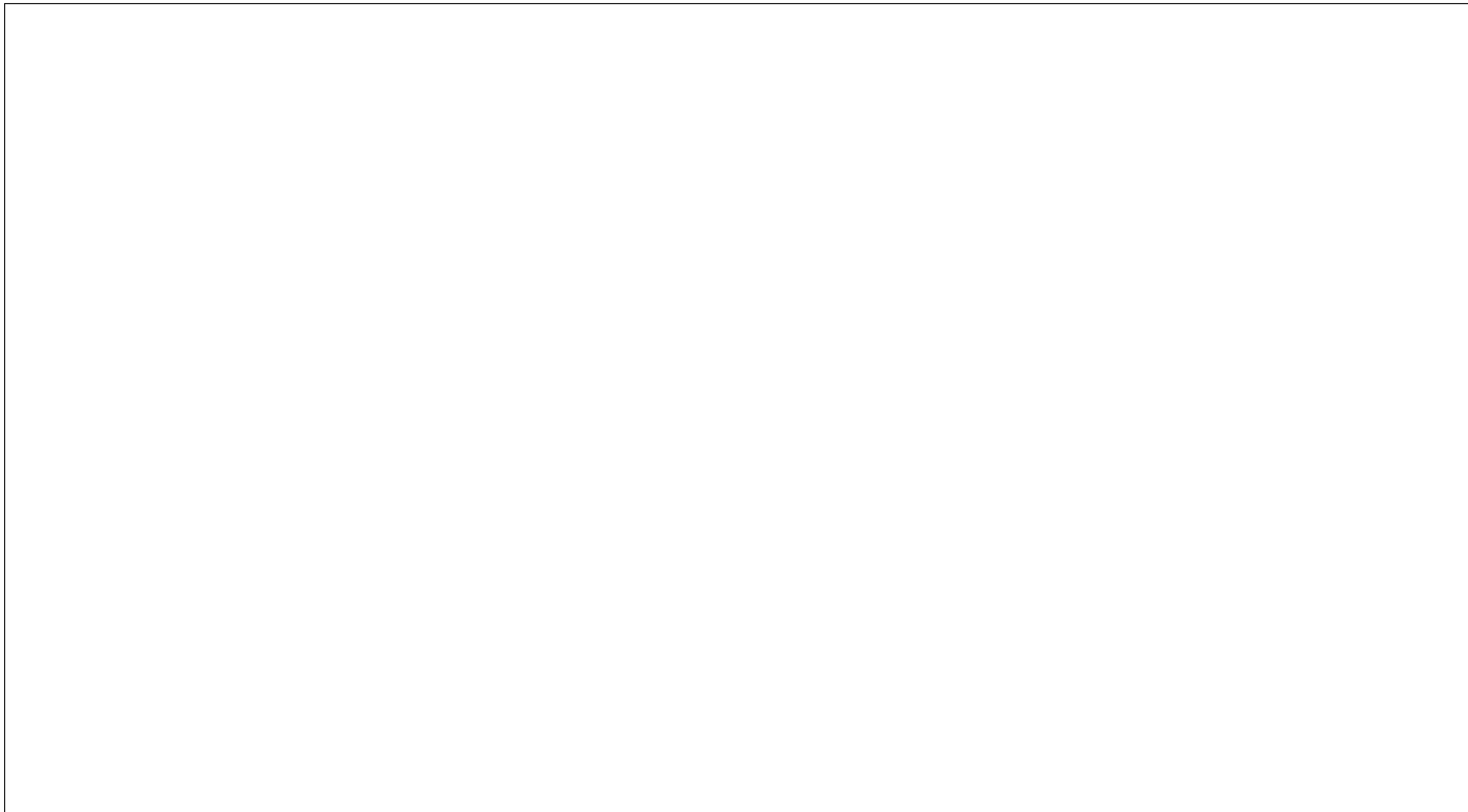


### 港区オリジナル映像提案書

#### 1 映像一覧

No.	予定タイトル	時間	ねらい・要素	主な構成
		分		

機 器 保 守 体 制

A large empty rectangular box with a thin black border, occupying most of the page. It is intended for drawing or writing the machine maintenance system.

維持管理経費概算書

【単位：千円】

項目	平成32年度 (1年目)	平成33年度 (2年目)	平成34年度 (3年目)	平成35年度 (4年目)	平成36年度 (5年目)	平成37年度 (6年目)	平成38年度 (7年目)	平成39年度 (8年目)	平成40年度 (9年目)	平成41年度 (10年目)	平成42年度 (11年目)	平成43年度 (12年目)	平成44年度 (13年目)	平成45年度 (14年目)	平成46年度 (15年目)
当年度計															
累計	—														

## 追加提案一覧

1	項目		既出の様式	第 号
内容				

2	項目		既出の様式	第 号
内容				

3	項目		既出の様式	第 号
内容				