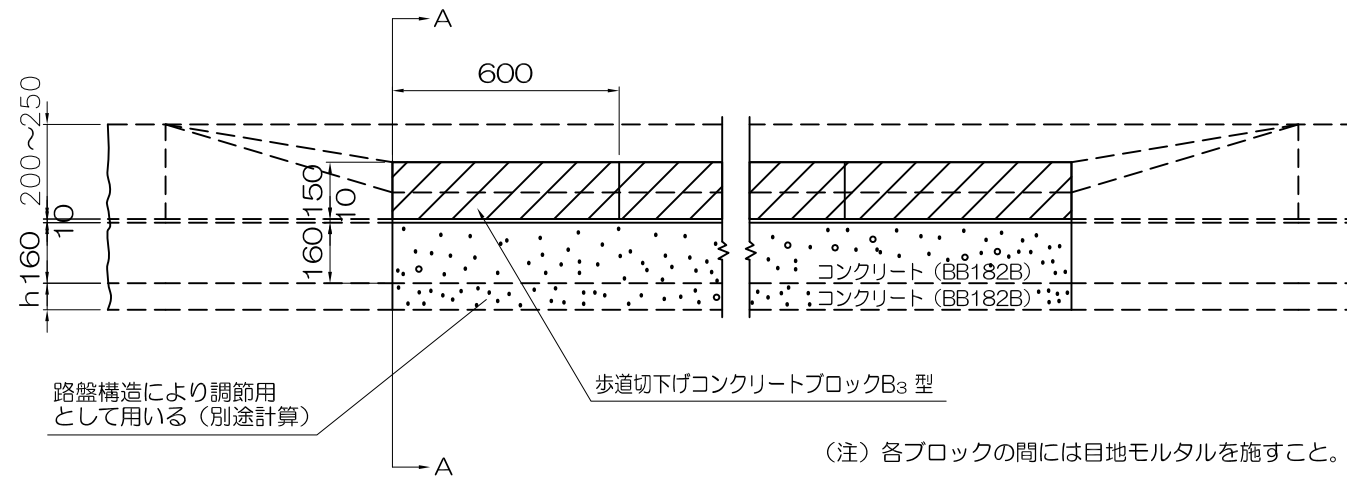


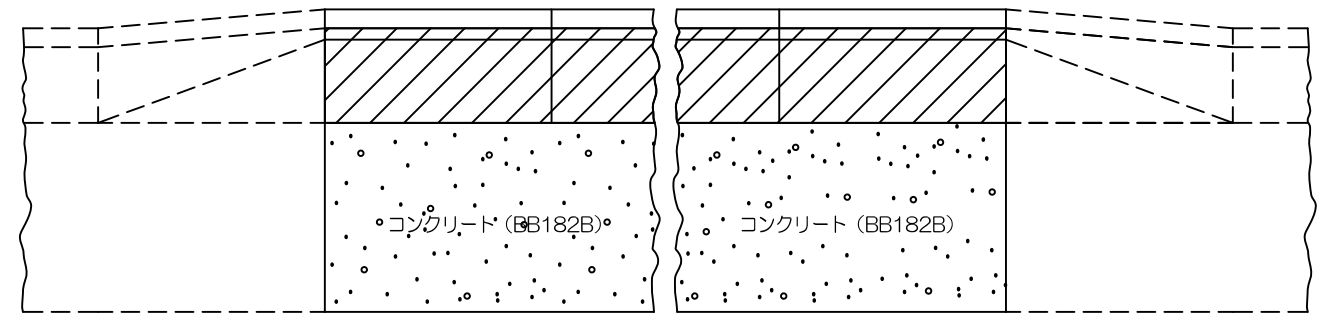
車乗入れ用歩道切下げ部街きよ  
 (105-1型・155-1型・205-1型 乗入れ部)

大分類	中分類	小分類	変数	作成年度
1000	H G	105-1 155-1 205-1	h=	H.25
排水施設工	車乗入れ用歩道 切下げ部街きよ	105-1型,155-1型 205-1型 乗入れ部	調整厚	S = 1/20 (S = 1/30)

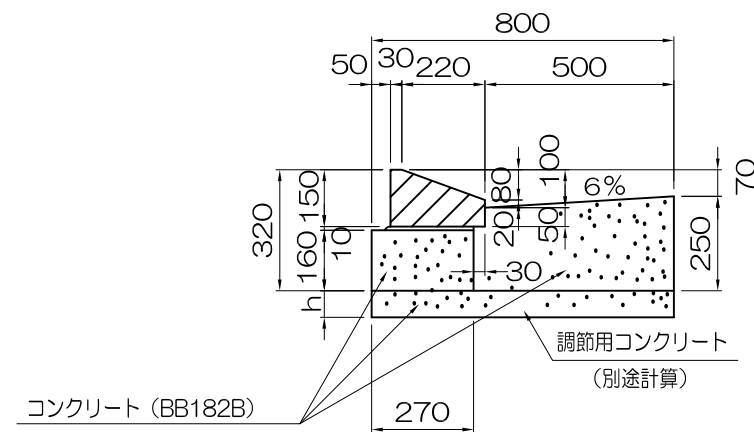
正面図



平面図



A-A断面図



材料表

(100m当り)

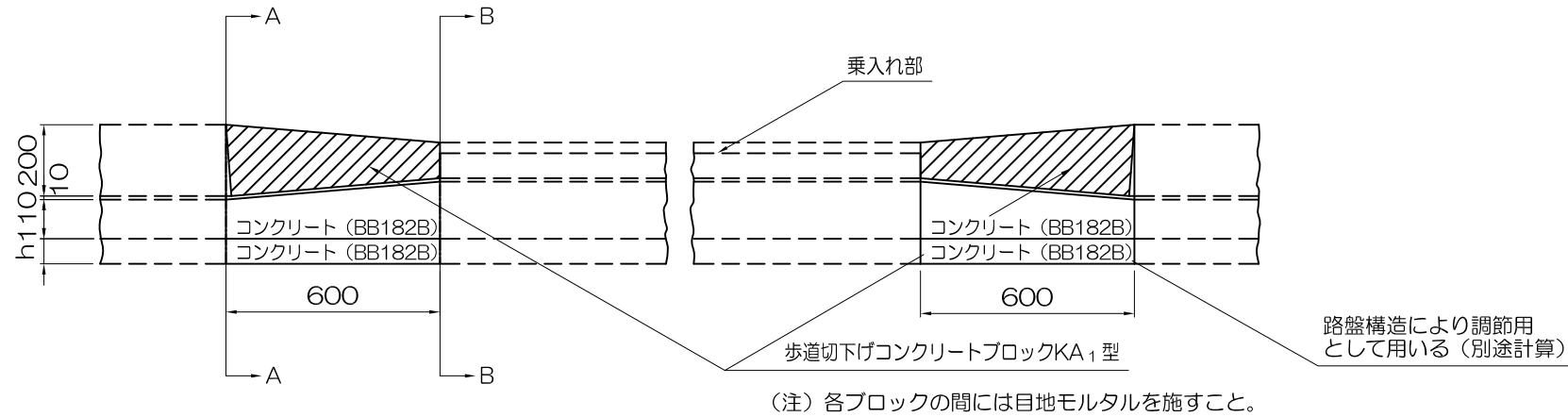
品名	形状寸法	単位	数量	摘要
コンクリート ブロックB <sub>3</sub> 型	( $\frac{30}{250} \times 150$ ) × 600	個	165.0	参考重量 40kg/個
コンクリート	BB182B	m <sup>3</sup>	16.6	
(モルタル)	(1:3)	m <sup>3</sup>	(0.2)	
型枠		m <sup>2</sup>	57.0	

大分類	中分類	小分類	変数	作成年度
1000	H G	105-K	h=	H.25
排水施設工	車乗入れ用歩道 切下げ部街きよ	105-K型 すり合せ部	調整厚	S=1/20 (S=1/30)

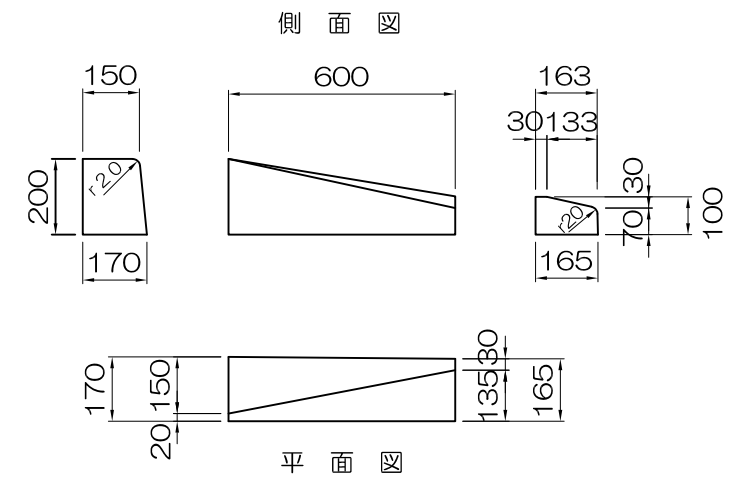
車乗入れ用歩道切下げ部街きよ

(105-K型 すり合せ部)

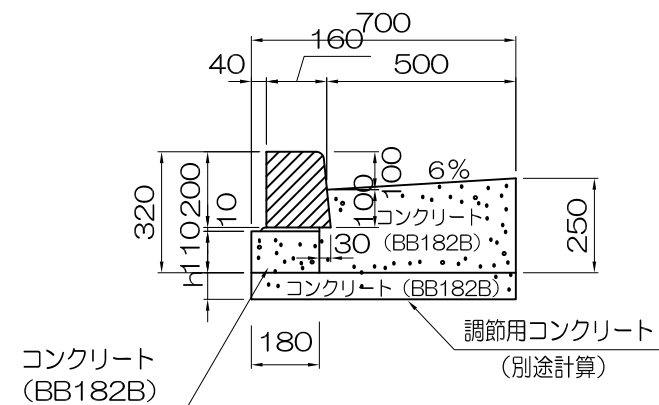
正面図



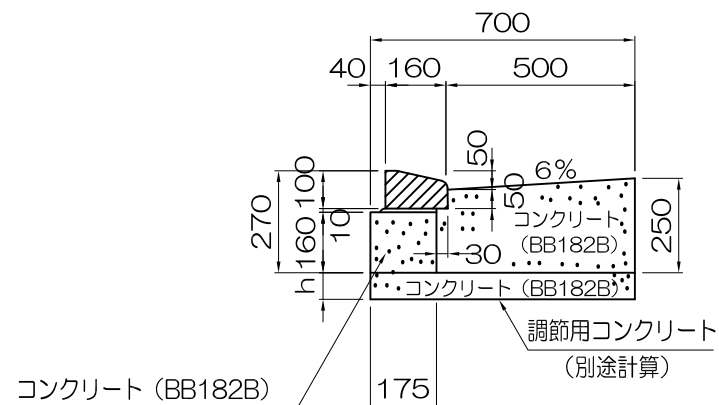
KA<sub>1</sub>型コンクリートブロック詳細図



A-A断面図



B-B断面図



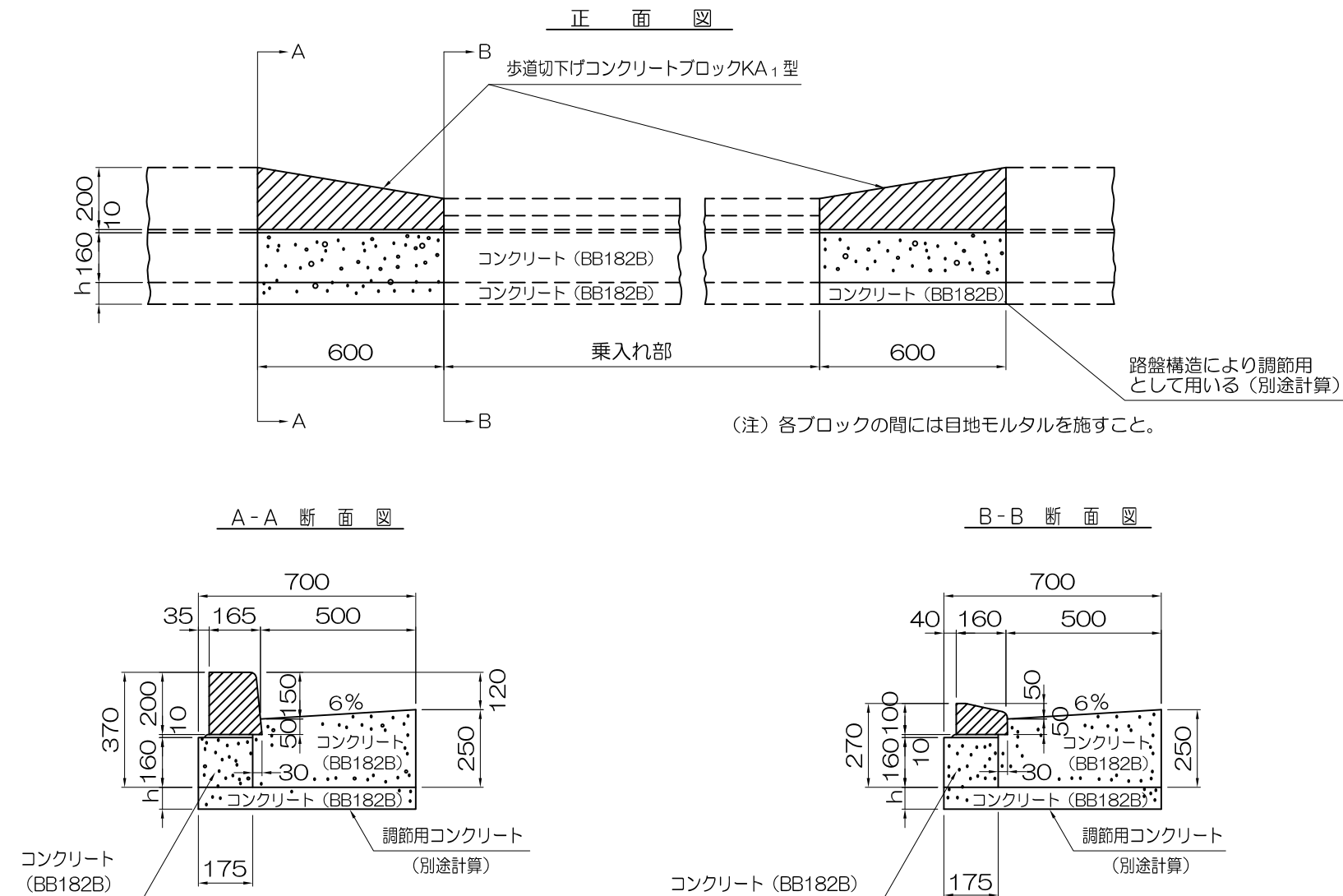
材料表

(100箇所当り)

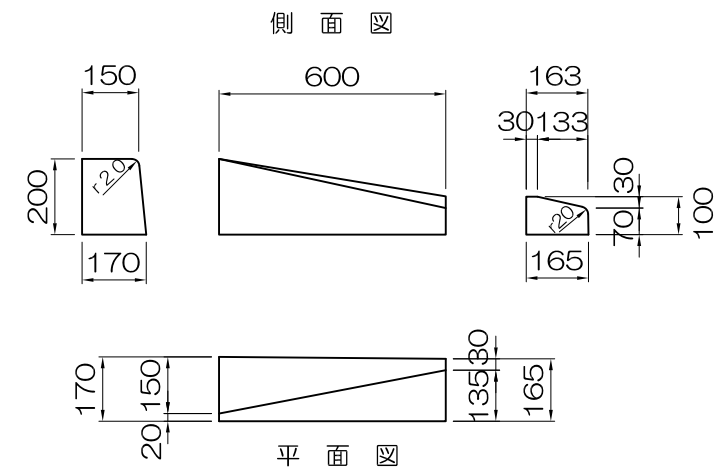
品名	形状寸法	単位	数量	摘要
コンクリート ブロックKA <sub>1</sub> 型	(150×200) × (163×100) × 600 170 165	個	200.0	参考重量 34kg/個
コンクリート	BB182B	m <sup>3</sup>	17.5	
(モルタル)	(1:3)	m <sup>3</sup>	(0.2)	
型枠		m <sup>2</sup>	63.0	

車乗入れ用歩道切下げ部街きよ  
(155-K型 すり合せ部)

大分類	中分類	小分類	変数	作成年度
1000	H G	155-K	h=	H.25
排水施設工	車乗入れ用歩道切下げ部街きよ	155-K型すり合せ部	調整厚	S=1/20 (S=1/30)



KA<sub>1</sub>型コンクリートブロック詳細図



材 料 表

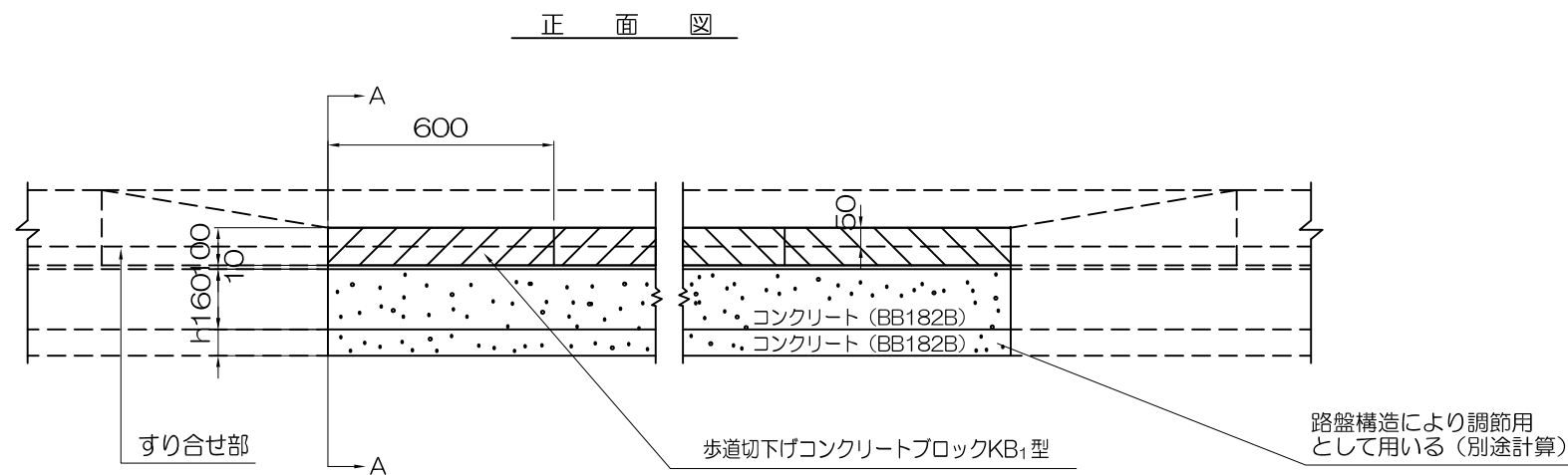
(100箇所当り)

品名	形状寸法	単位	数量	摘要
コンクリートブロックKA <sub>1</sub> 型	$(150 \times 200) \times (\frac{163}{165} \times 100) \times 600$	個	200.0	参考重量 34kg/個
コンクリート	BB182B	m <sup>3</sup>	18.1	
(モルタル)	(1:3)	m <sup>3</sup>	(0.2)	(敷モルタル用)
型 枠		m <sup>2</sup>	69.1	

大分類	中分類	小分類	変数	作成年度
1000	H G	155-K-B 105-K-B	h=	H.25
排水施設工	車乗入れ用歩道 切下げ部街きよ	155-K型 105-K型 乗入れ部	調整厚	S = 1/20 (S = 1/30)

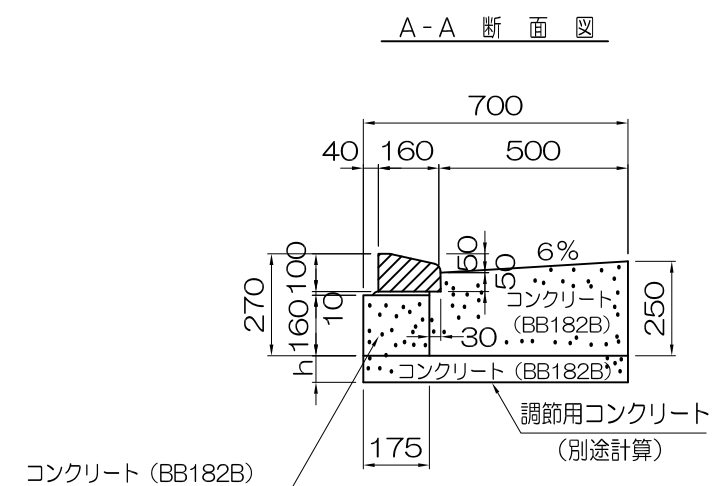
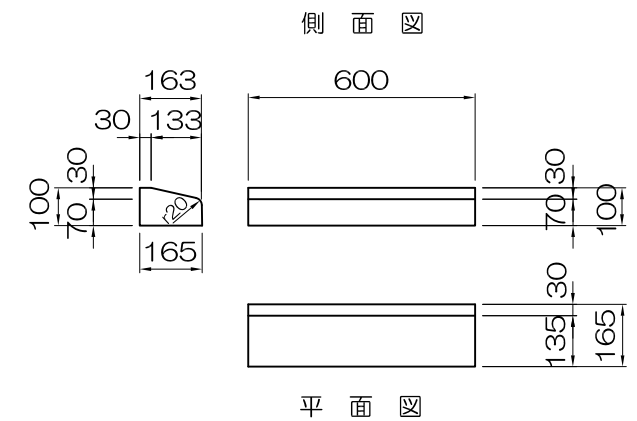
車乗入れ用歩道切下げ部街きよ

(155-K型及び105-K型 乗入れ部)



(注) 各ブロックの間には目地モルタルを施すこと。

KB<sub>1</sub>型 コンクリートブロック詳細図



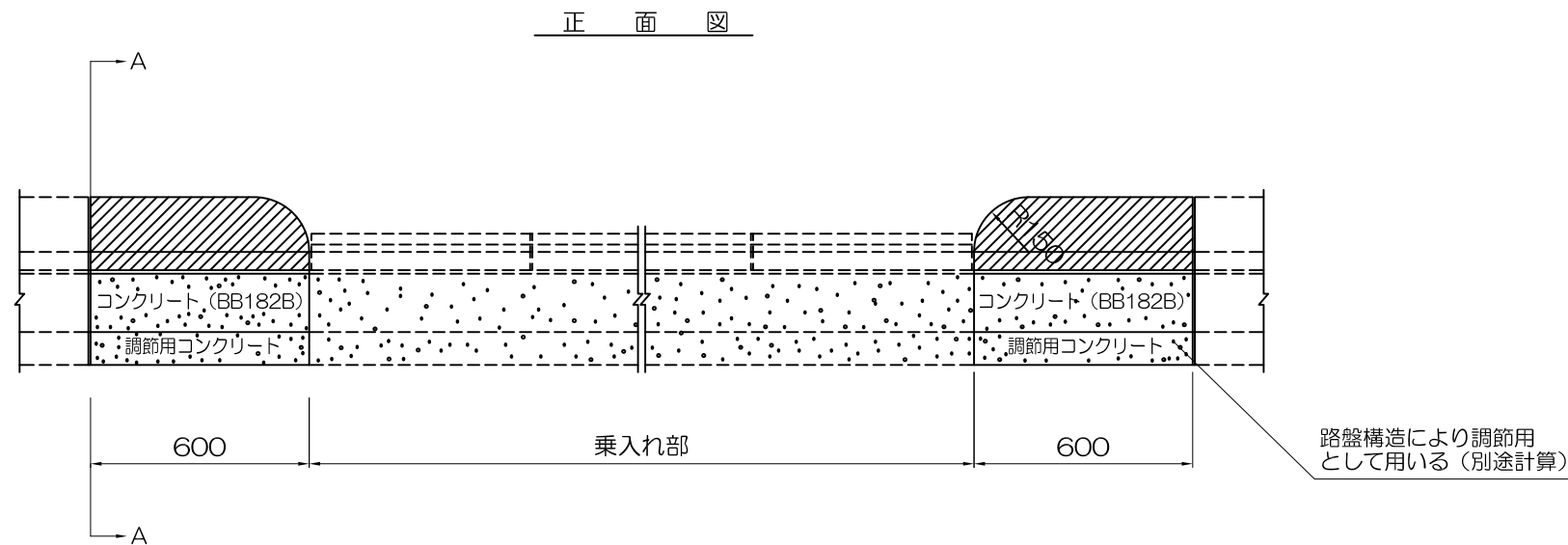
材 料 表

(100m当り)

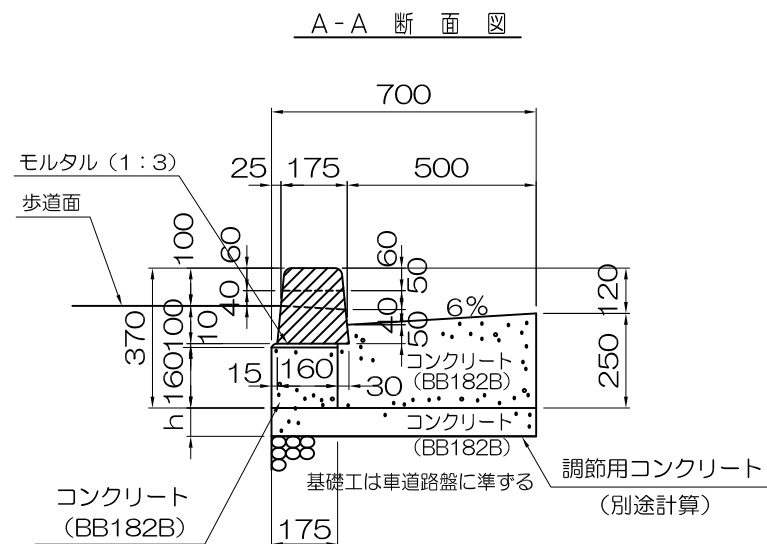
品名	形状寸法	単位	数量	摘要
コンクリート ブロックKB <sub>1</sub> 型	163 × 100 × 600 165	個	165.0	参考重量 20.5kg/個
コンクリート	BB182B	m <sup>3</sup>	15.0	
(モルタル)	(1:3)	m <sup>3</sup>	(0.2)	
型 枠		m <sup>2</sup>	57.0	

大分類	中分類	小分類	変数	作成年度
1000	H G	155SF	h =	H.25
排水施設工	車乗入れ用歩道切下げ部街きよ	155SF型すり合せ部	調整厚	S = 1/20 (S = 1/30)

車乗入れ用歩道切下げ部街きよ  
(155-SF型 すり合せ部)



(注) 各ブロックの間には目地モルタルを施すこと。

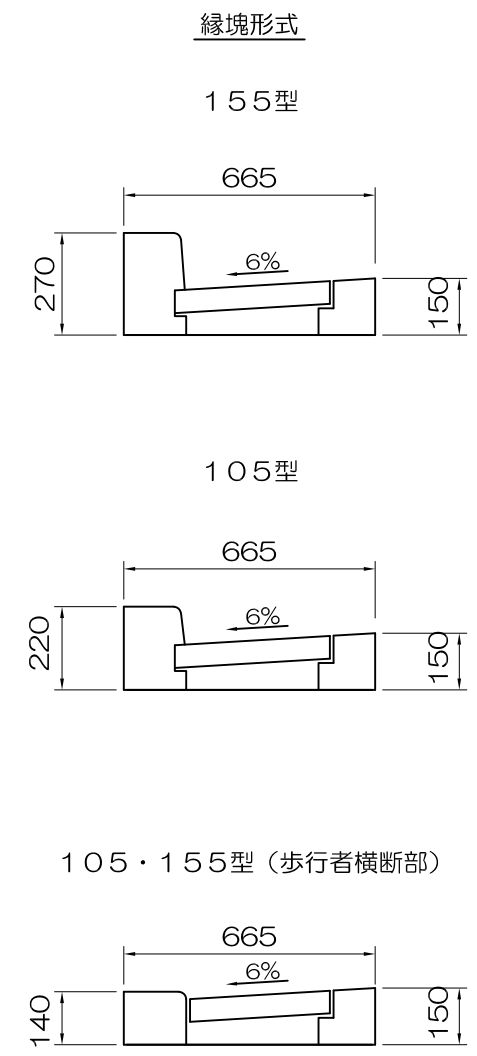
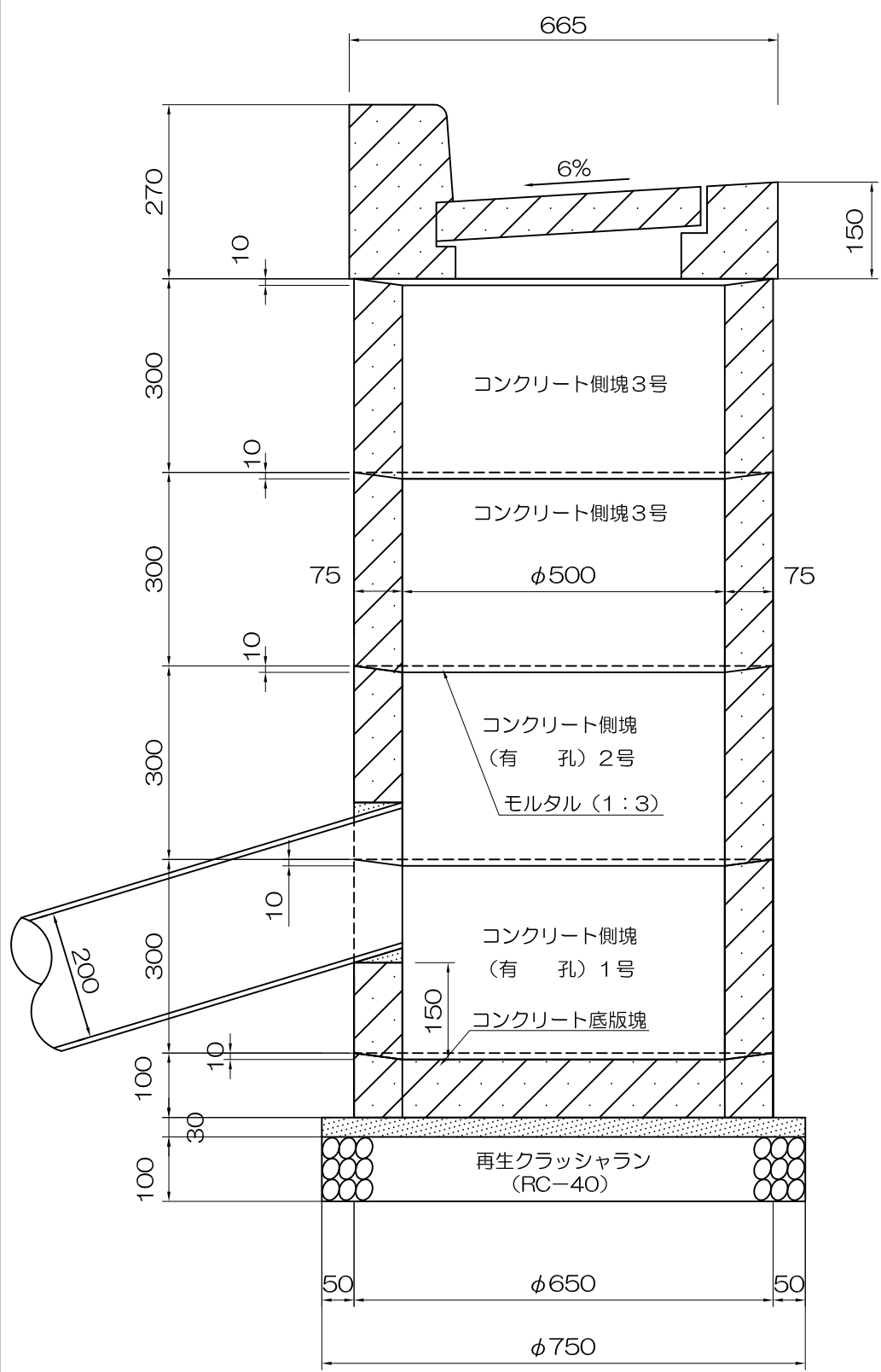


材 料 表

(100箇所当り)

品名	形状寸法	単位	数量	摘要
コンクリートブロック 両面用A一端未用 すり合せ部用	150 × 200 × 600 190	個	200.0	参考重量 44kg/個
コンクリート	BB182B	m <sup>3</sup>	18.1	
(モルタル)	(1:3)	m <sup>3</sup>	(0.2)	
型 枠		m <sup>2</sup>	69.1	

街きよ用集水ます（105・155型）



大分類	中分類	小分類	変数	作成年度
1000	G S	HT 105・155	縁塊形式 S=	H.25
排水施設工	街きよ用 集水ます	街きよ 105・155用	縁塊形式 3号側塊個数	S = 1 / 10 (S = 1 / 15)

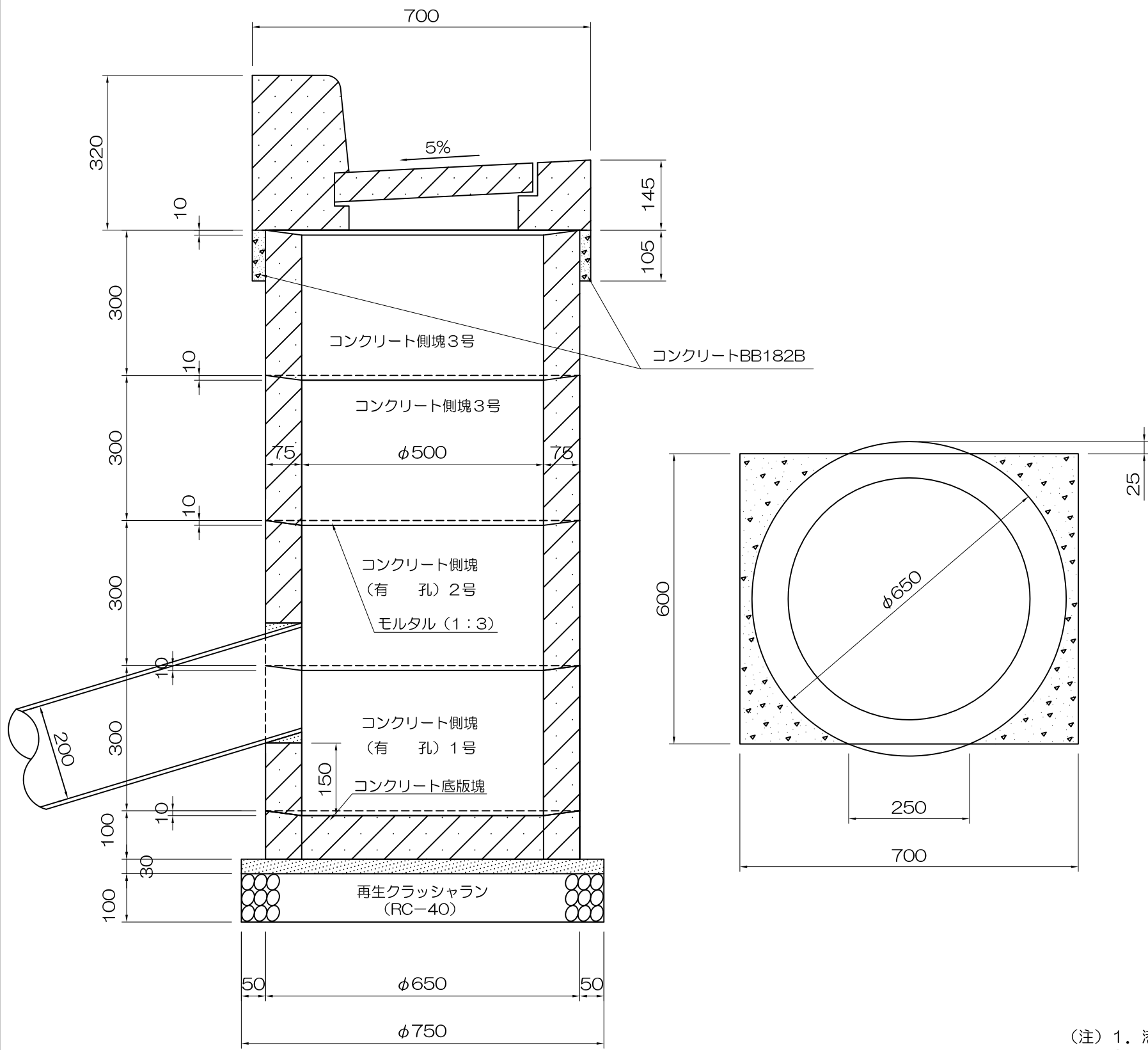
材 料 表

品名		形状寸法	単位	数量	備考
(再生クラッシャラン)		(RC-40)	m <sup>3</sup>	(5.3)	
(砂)		(敷砂)	m <sup>3</sup>	(1.6)	
底板塊			個	100.0	
側塊	1号	有孔(上部半円あき)	個	100.0	
	2号	有孔(下部半円あき)	個	100.0	
	3号		個	200.0	2個:S=2 1個:S=1 0個:S=0
縁塊		ふた共	組	100.0	
(モルタル)		(1:3)	m <sup>3</sup>	(0.9)	(3号側塊個数に) より0.1増減

(注) 1. 港区仕様铸铁製蓋を使用する場合は、別途詳細図を参照し、承諾願いを提出すること。  
2. 歩行者横断部では、港区仕様铸铁蓋(歩行者横断用)または、細目の鋼製網蓋を基本とする。

街きよ用集水ます（205A型）

大分類	中分類	小分類	変数	作成年度
1000	G S	HT 205	縁塊形式 S=	H. 25
排水施設工	街きよ用集水ます	街きよ205用	縁塊形式 3号側塊個数	S = 1 / 10 (S = 1 / 15)



材 料 表

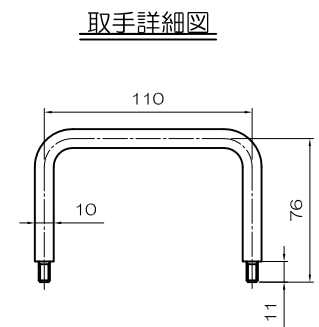
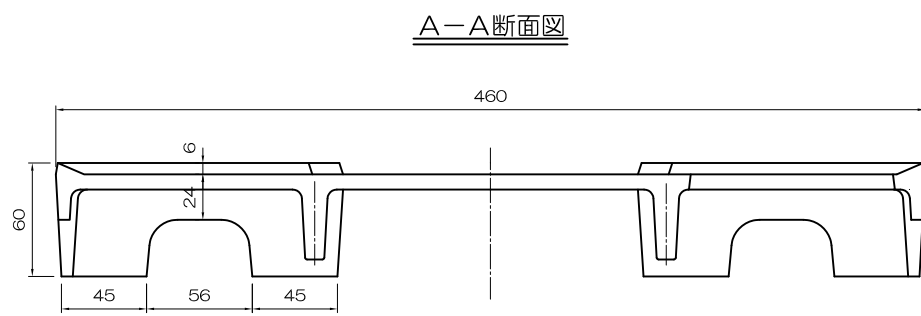
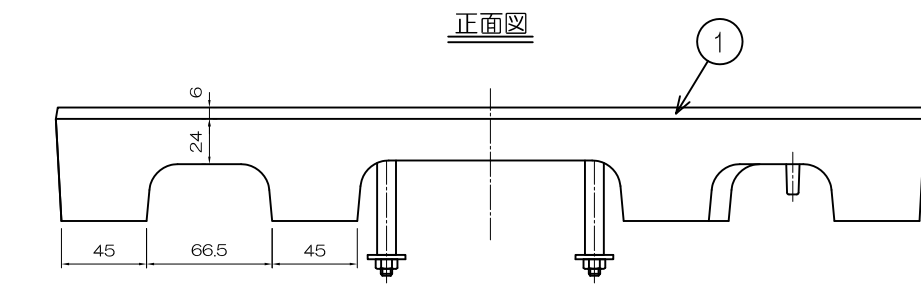
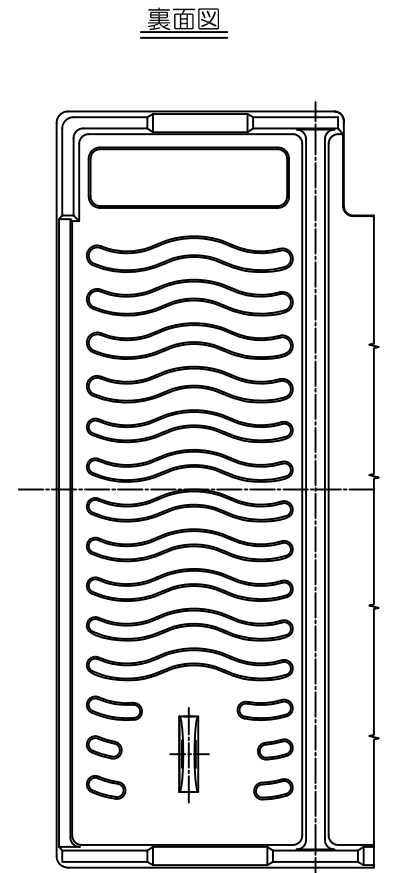
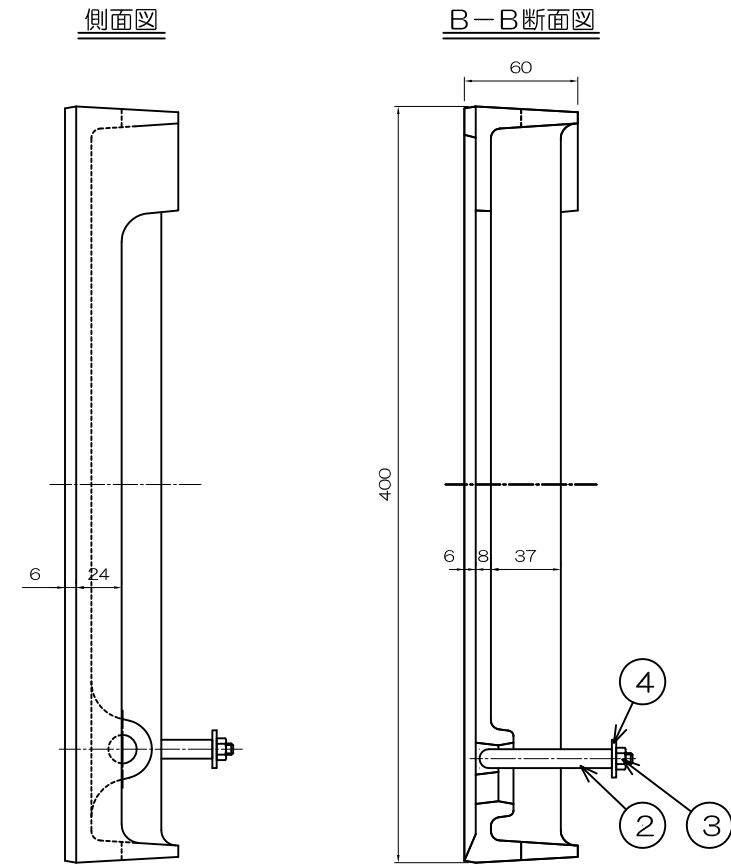
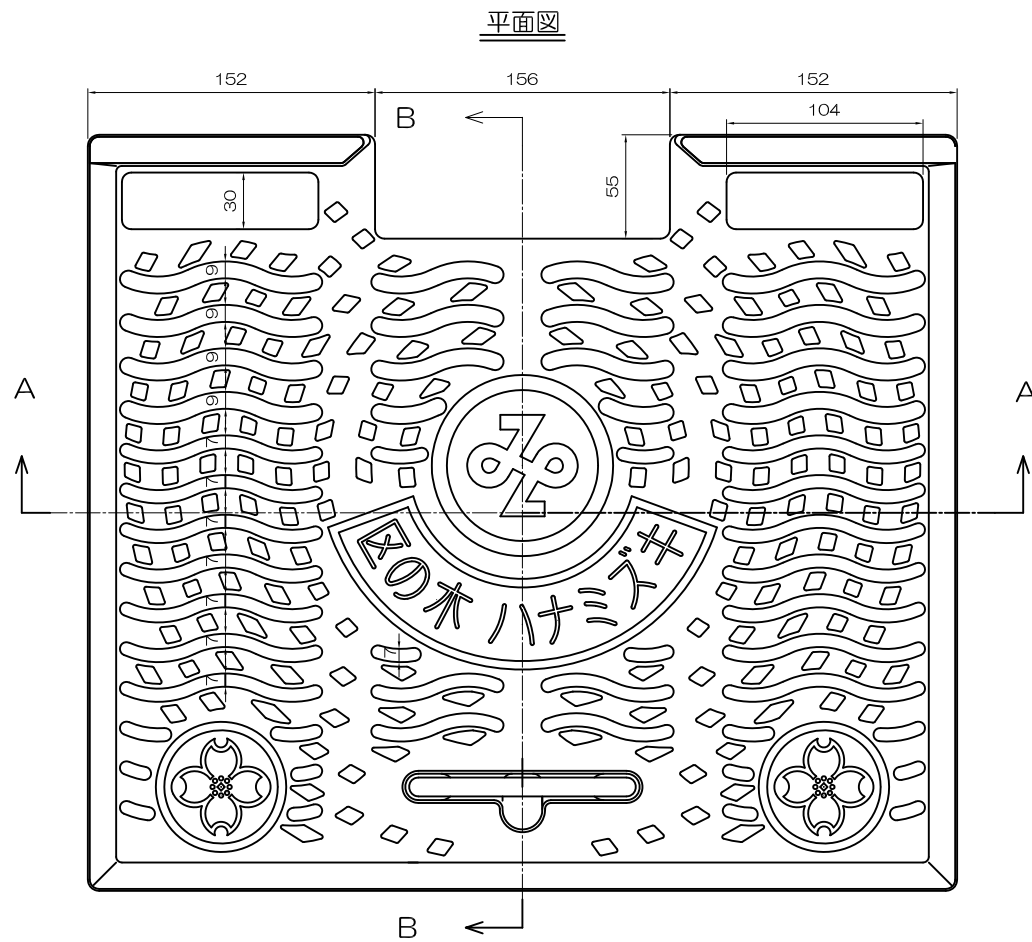
(100箇所当り)

品名	形状寸法	単位	数量	備考	
(再生クラッシュラン)	(RC-40)	m <sup>3</sup>	(5.3)		
(砂)	(敷砂)	m <sup>3</sup>	(1.6)		
底板塊		個	100.0		
側塊	1号	有孔(上部半円あき)	個	100.0	
	2号	有孔(下部半円あき)	個	100.0	
	3号		個	200.0	2個:S=2 1個:S=1 0個:S=0
縁塊	ふた共	組	100.0		
(モルタル)	(1:3)	m <sup>3</sup>	(0.9)	(3号側塊個数に)より0.1増減	
コンクリート	BB182B	m <sup>3</sup>	1.0		
型枠		m <sup>2</sup>	12.6		

(注) 1. 港区仕様鋳鉄製蓋を使用する場合は、別途詳細図を参照し、承諾願いを提出すること。  
2. 歩行者横断部では、港区仕様鋳鉄蓋(歩行者横断用)または、細目の鋼製網蓋を基本とする。

# 街きよ用集水ます铸铁盖详细图

大分類	中分類	小分類	変数	作成年度
1000	G S	TFS	なし	H.25
排水施設工	街きよ用集水ます	铸铁盖详细图	なし	S=1/4 (S=1/6)

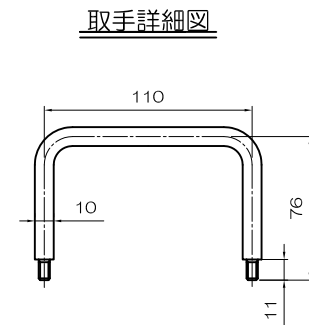
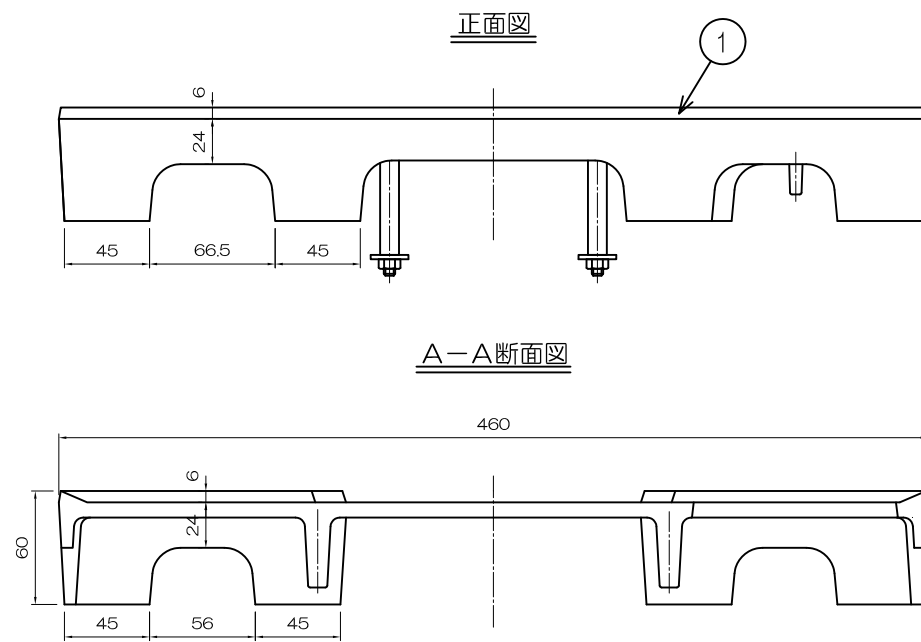
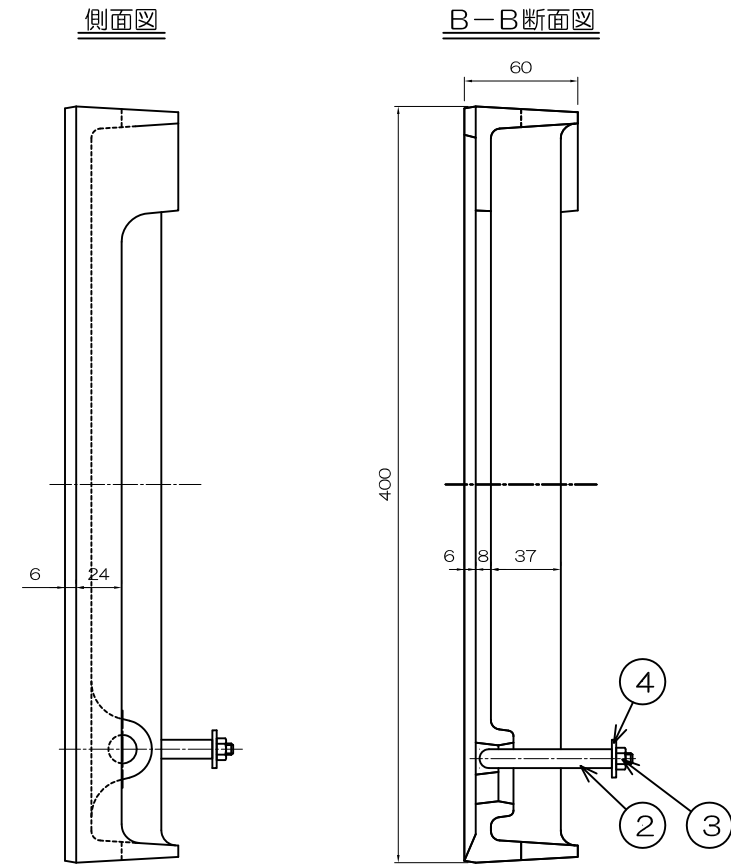
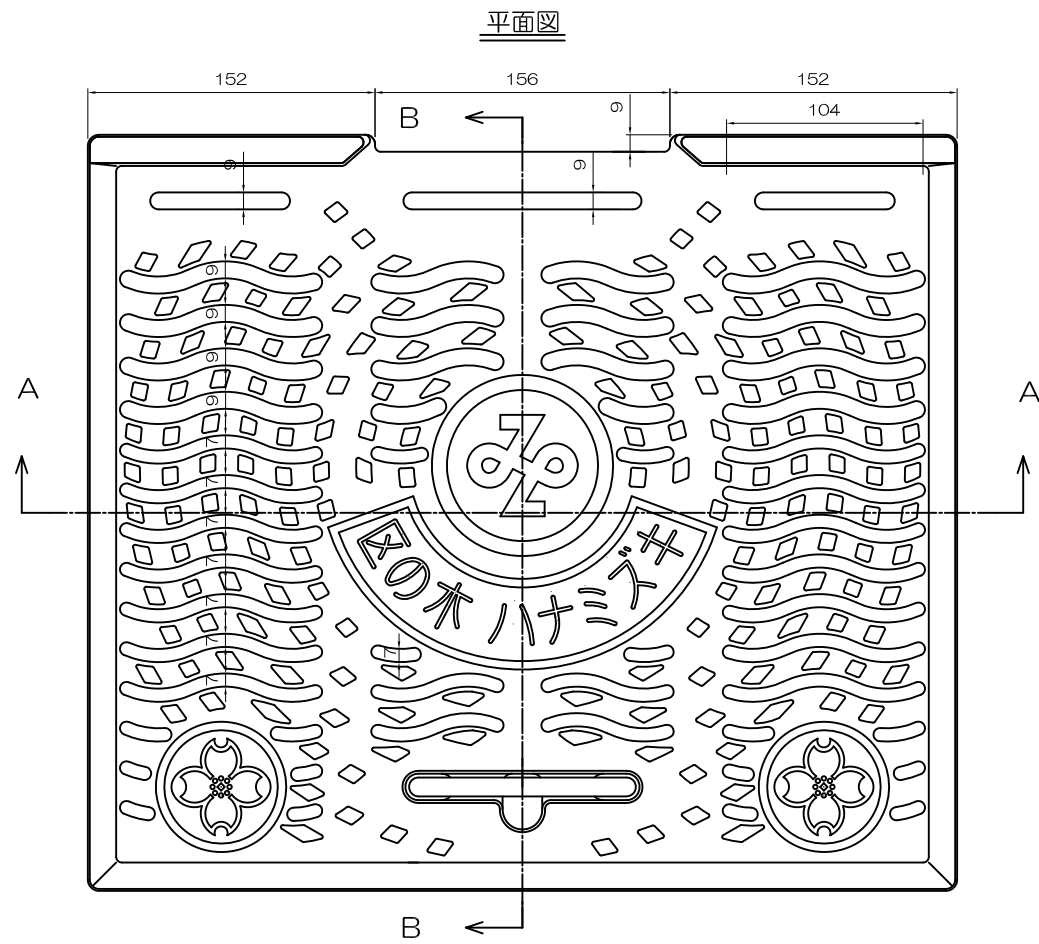


品番	名称	材質	個数	備考
1	蓋	FCD600	1	
2	取手	SUS304	1	
3	Uナット	SUS304	2	M6
4	角ワッシャー	SUS304	2	大形角 呼び6



# 街きよ用集水ます铸铁盖详细图

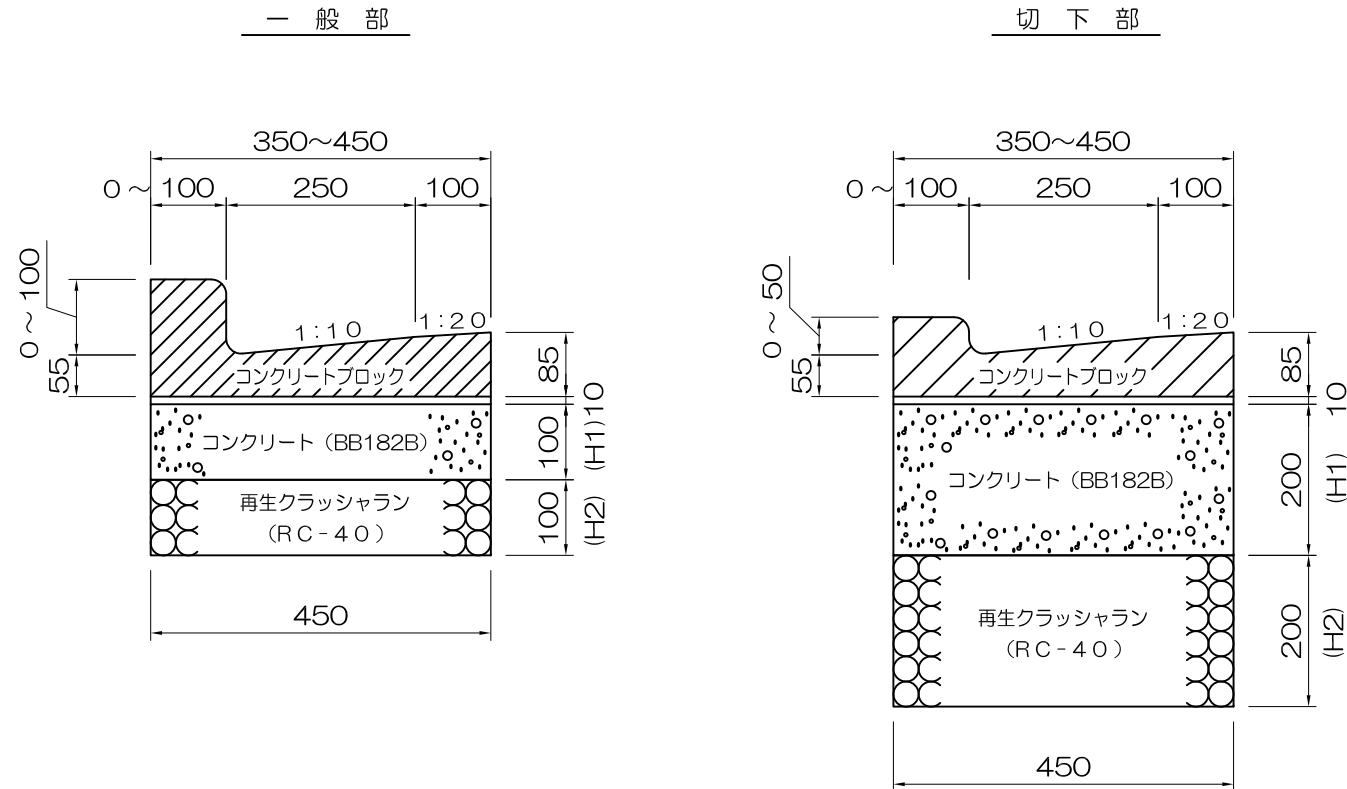
大分類	中分類	小分類	変数	作成年度
1000	G S	TFS-H	なし	H.25
排水施設工	街きよ用集水ます	铸铁盖详细图 歩行者横断用	なし	S=1/4 (S=1/6)



品番	名称	材質	個数	備考
1	蓋	FCD600	1	
2	取手	SUS304	1	
3	Uナット	SUS304	2	M6
4	角ワッシャー	SUS304	2	大形角 呼び6

# L形溝（鉄筋コンクリートL形 250用）

断面図



(注) 各ブロックの間には目地モルタルを施すこと。  
現場状況によりB、C、D、Eブロックを使用すること。

大分類	中分類	小分類	変数	作成年度
1000	L K	R250用	H1= H2=	H.25
排水施設工	L形溝	鉄筋コンクリート L形250用	Co基礎厚 砕石基礎厚	S = 1/10 (S = 1/15)

材料表

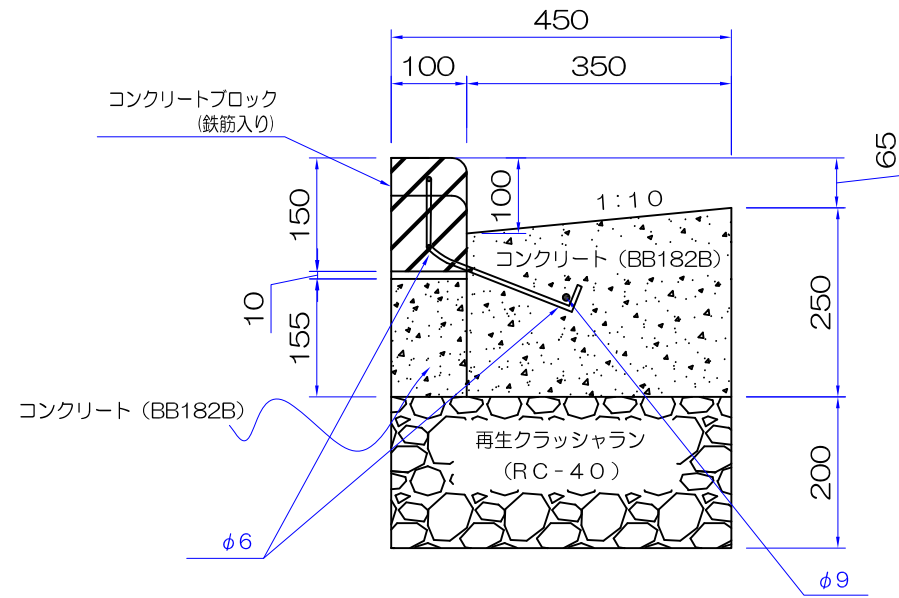
(100m当り)

品名	形状寸法	単位	数量		摘要
			一般部	切下部	
(再生クラッシュ)	(RC-40)	m <sup>3</sup>	(5.4)	(10.8)	
コンクリート	BB182B	m <sup>3</sup>	4.5	9.0	
鉄筋コンクリートL型	250用	個	165.0	165.0	
(モルタル)	(1:3)	m <sup>3</sup>	(0.5)	(0.5)	
型枠		m <sup>2</sup>	10.0	20.0	

大分類	中分類	小分類	変数	作成年度
1000	L K	R250用-G	なし	H.25
排水施設工	L形溝	現場打ち L形250用	なし	S=1/10 (S=1/15)

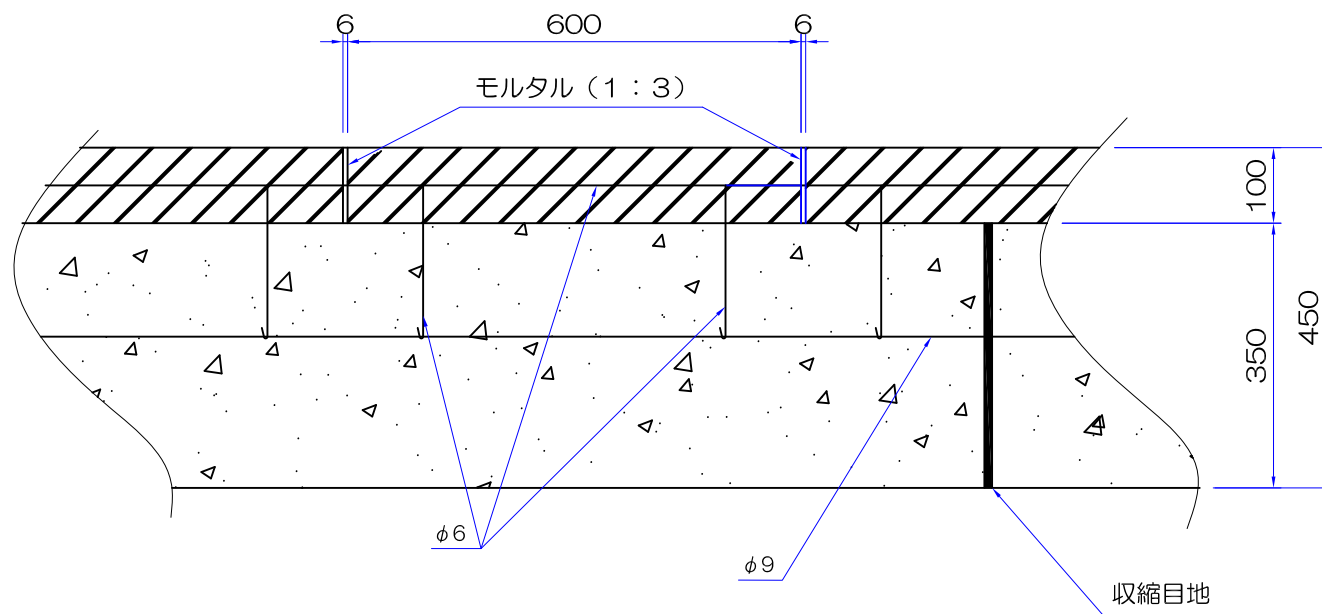
### L形溝（現場打ちL形 250用）

断面図



(注) 各ブロックの間には目地モルタルを施すこと。

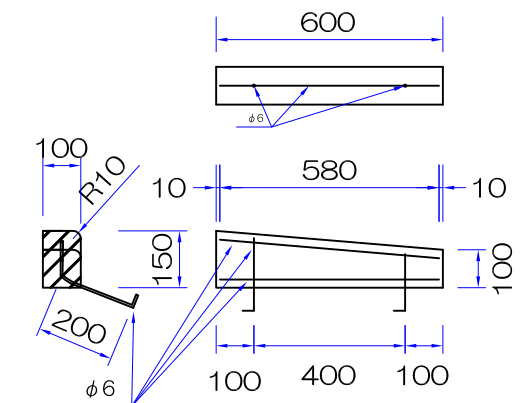
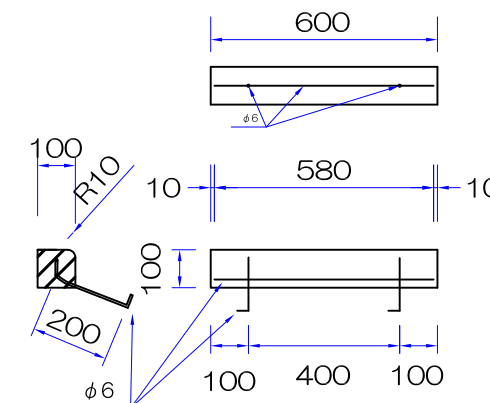
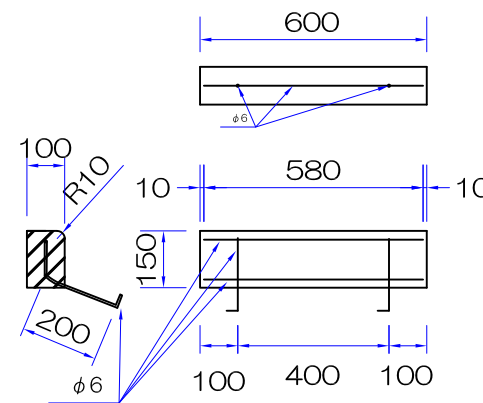
平面図



コンクリートブロック構造図

コンクリートブロック構造図

コンクリートブロック構造図



材料表

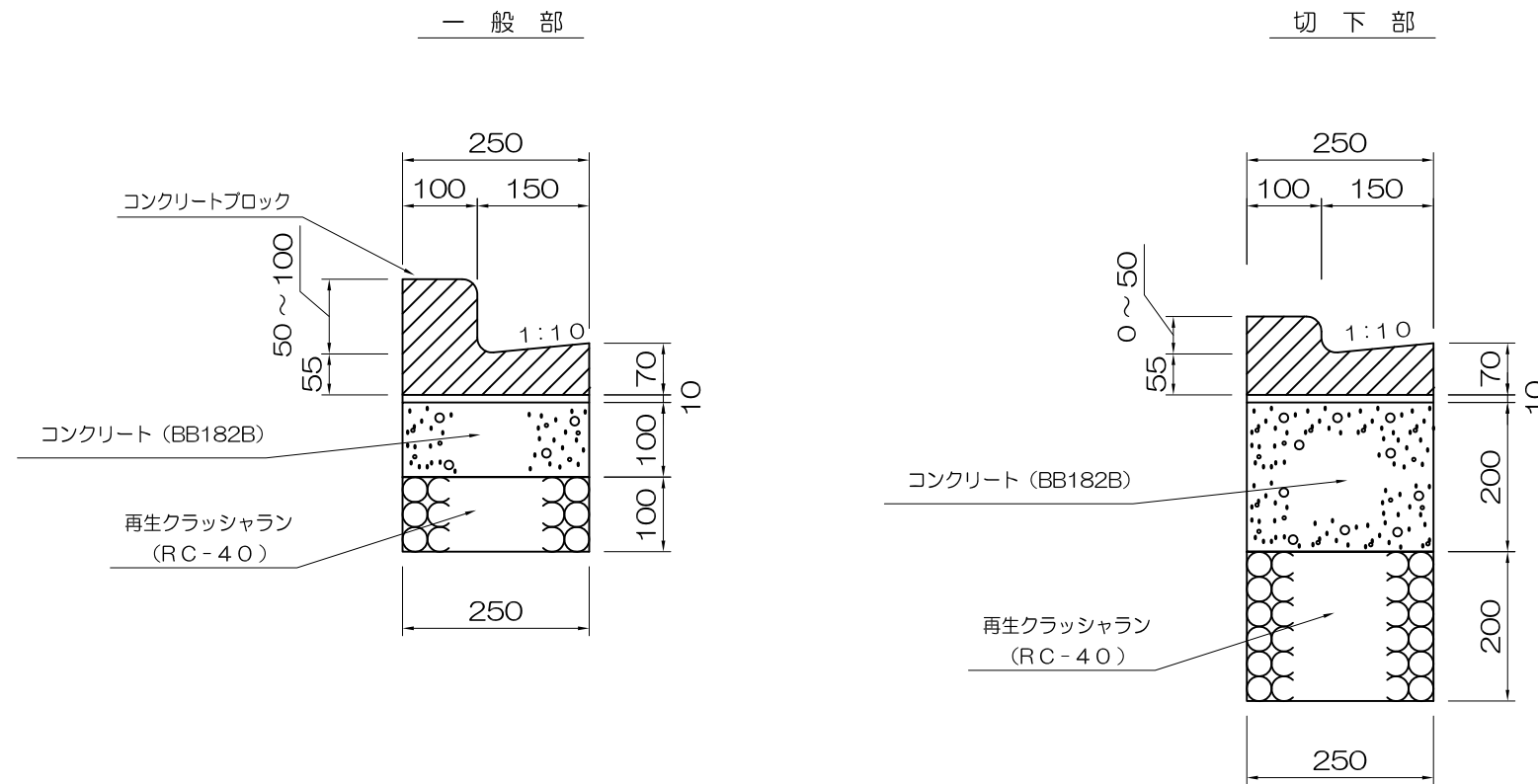
(100m当り)

品名	形状寸法	単位	数量	摘要
			切下200	
再生クラッシュラン	(RC-40)	m <sup>3</sup>	(10.8)	
コンクリート	BB182B	m <sup>3</sup>	9.7	
コンクリートブロック	100×150×600	個	165.0	
(モルタル)	(1:3)	m <sup>3</sup>	(0.1)	
鉄筋用 小型丸鋼	SR235 φ9mm	t	0.04	
型 枠		m <sup>2</sup>	40.5	

大分類	中分類	小分類	変数	作成年度
1000	L K	R150用	H1= H2=	H.25
排水施設工	L形溝	鉄筋コンクリート L形150用	Co基礎厚 砕石基礎厚	S = 1/15 (S = 1/10)

## L形溝 ( 150B )

### 断 面 図



(注) 各ブロックの間には目地モルタルを施すこと。

### 材 料 表

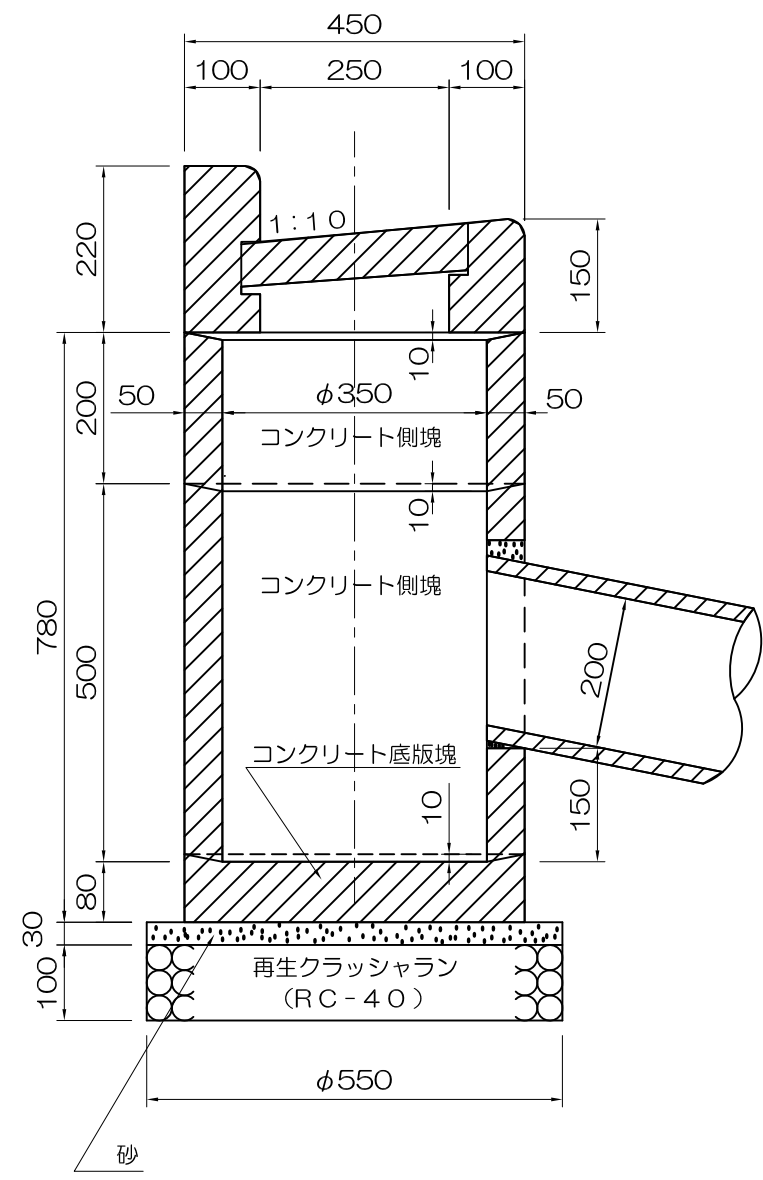
(100m当り)

品名	形状寸法	単位	数量		摘要
			一般部	切下部	
再生クラッシュラン	(RC-40)	m <sup>3</sup>	(3.0)	(6.0)	
コンクリート	BB182B	m <sup>3</sup>	2.5	5.0	
鉄筋コンクリートL型	150用	個	165.0	165.0	
(モルタル)	(1:3)	m <sup>3</sup>	(0.3)	(0.3)	
型 枠		m <sup>2</sup>	10.0	20.0	

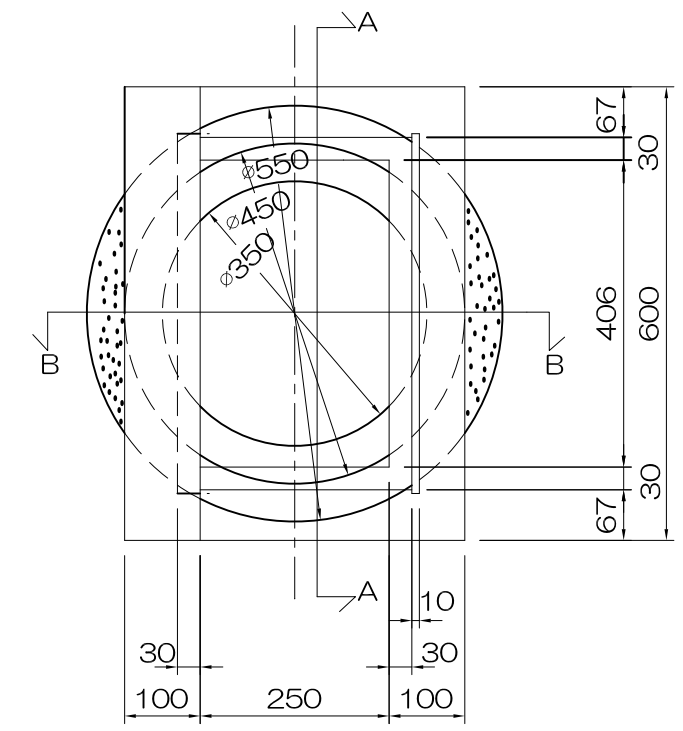
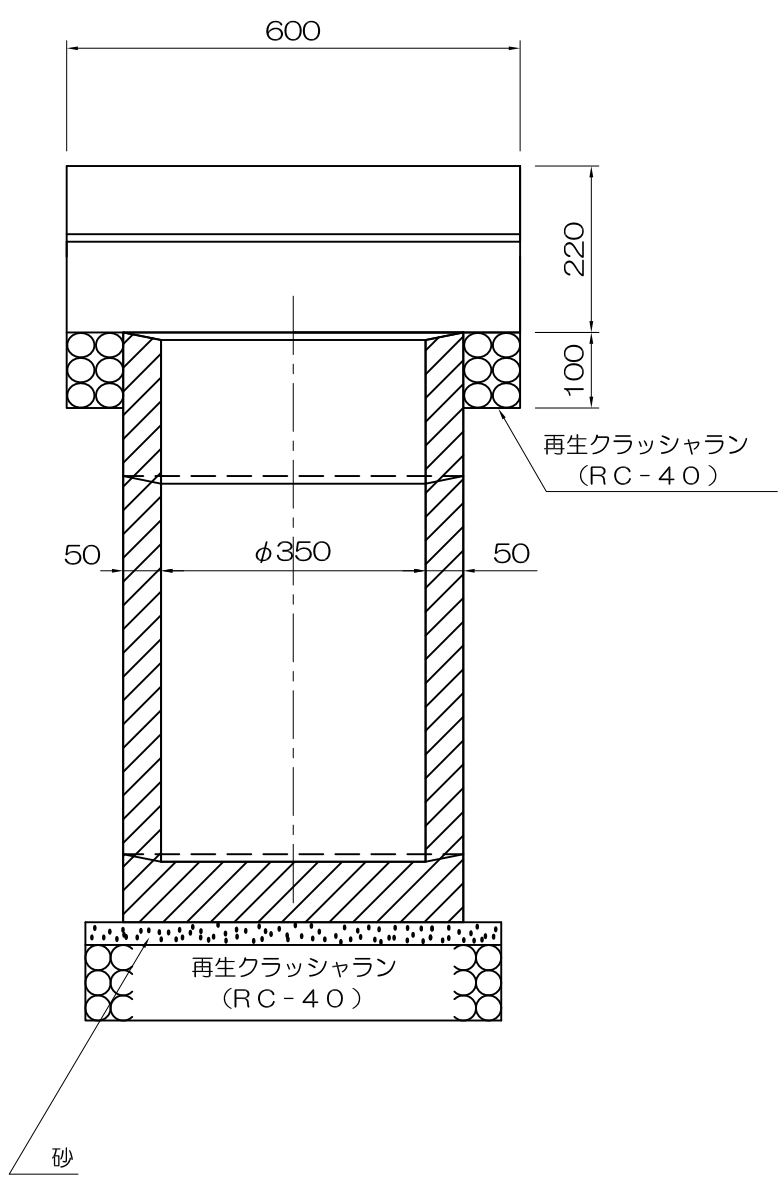
# L形溝用集水ます (250用)

大分類	中分類	小分類	変数	作成年度
1000	L S	250	S 2	H.25
排水施設工	L形溝用集水ます	250用	側塊個数	S = 1/10 (S = 1/15)

B-B断面図



A-A断面図



注) 港区仕様铸铁製蓋を使用する場合は、別添詳細図を参照し承諾願を提出すること。

材 料 表

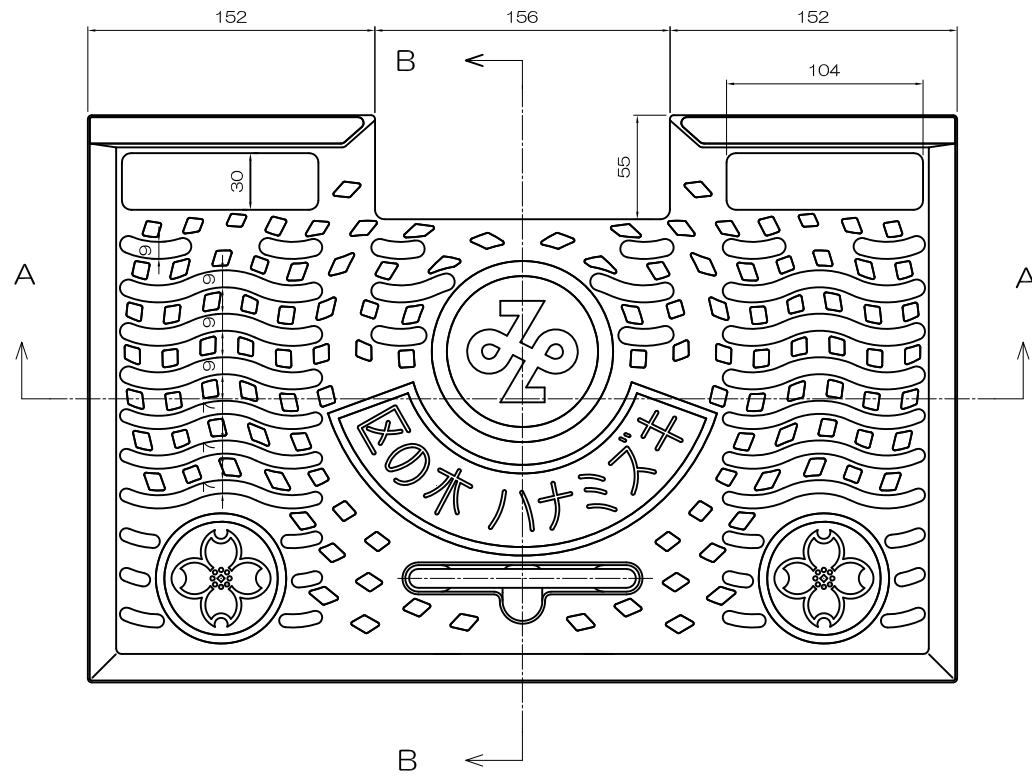
(100箇所当り)

品名	形状寸法	単位	数量	摘要
(再生クラッシュラン)	(RC-40)	m <sup>3</sup>	(4.2)	縁塊まわりを含む
(砂)	(敷砂)	m <sup>3</sup>	(0.9)	
(モルタル)	(1:3)	m <sup>3</sup>	(0.6)	側塊個数により0.1増減
底版塊		個	100	
側塊	有孔	個	100	
側塊		個	100	深さにより数量増減
縁塊	ふた共	組	100	

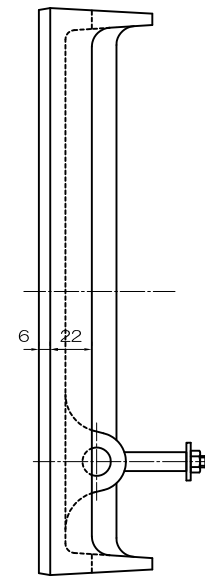
# L形用集水ます铸铁盖详细图

大分類	中分類	小分類	変数	作成年度
1000	L S	TFS	なし	H. 25
排水施設工	L形溝用 集水ます	铸铁盖详细图	なし	S=1/4 (S=1/6)

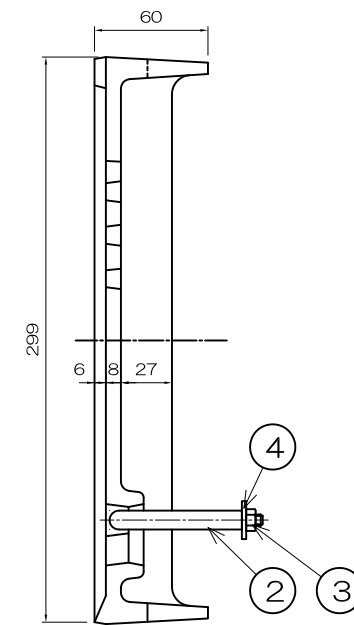
平面図



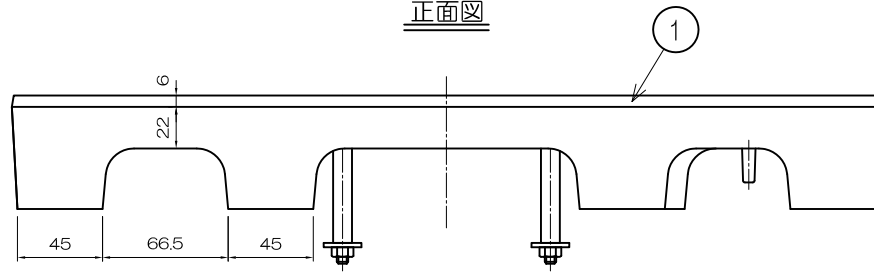
側面図



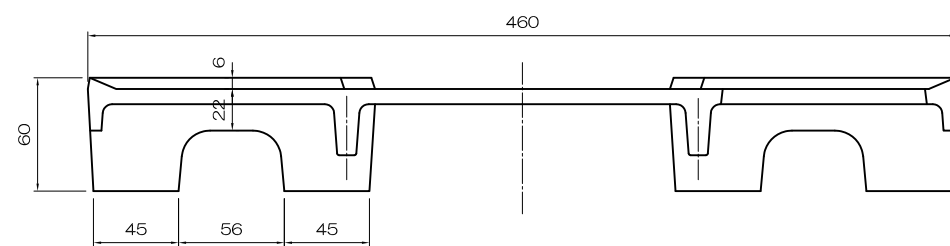
B-B断面図



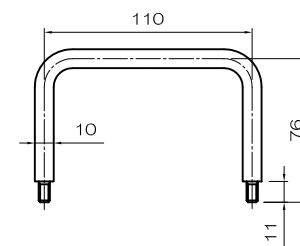
正面図



A-A断面図



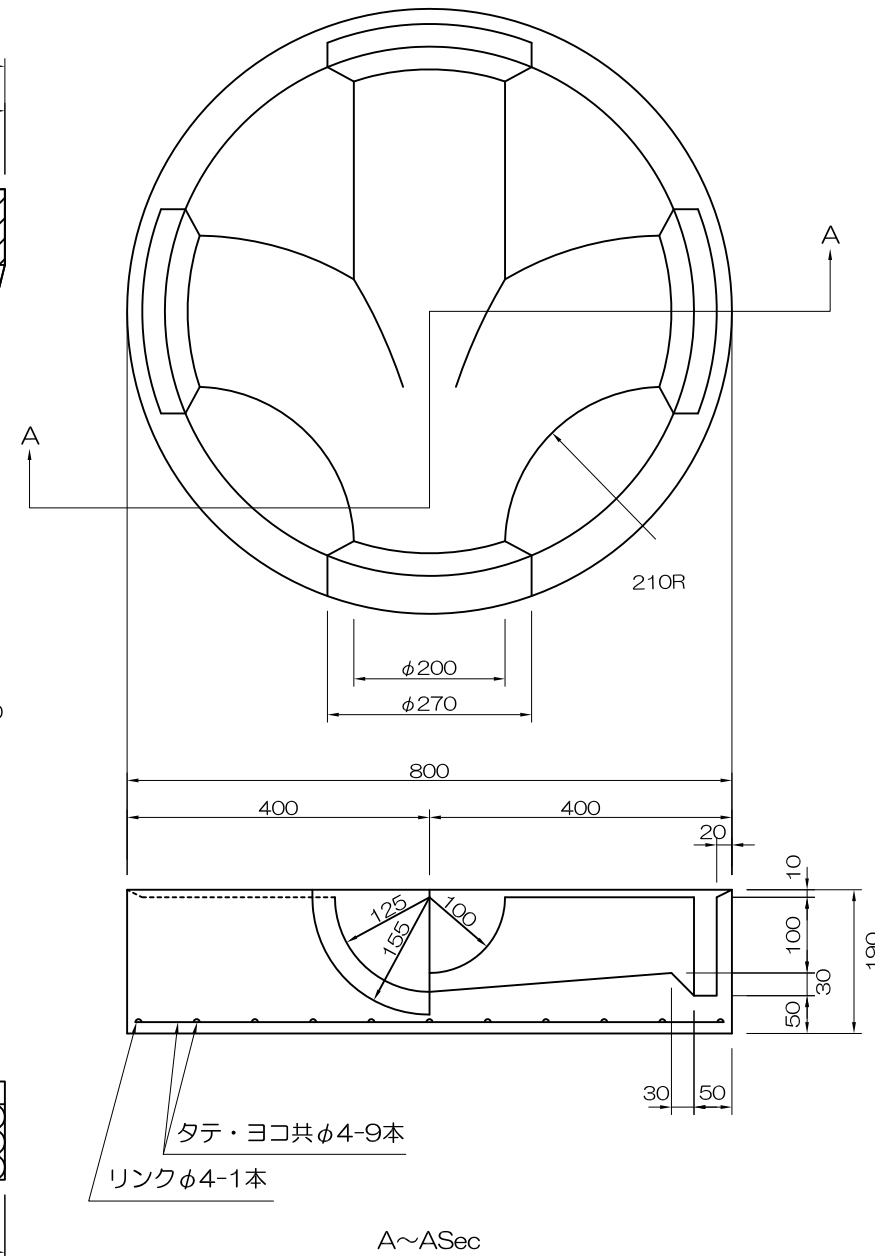
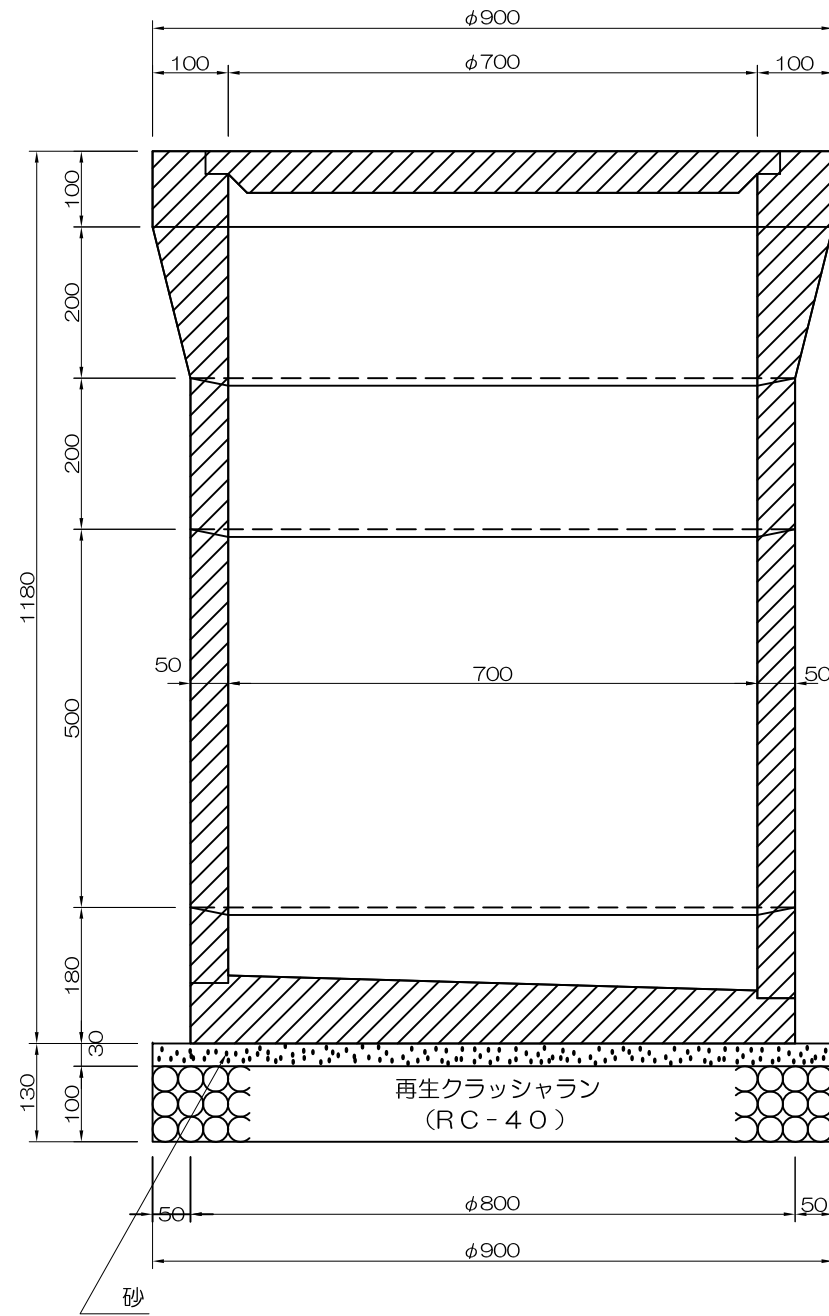
取手詳細図



品番	名称	材質	個数	備考
1	蓋	FCD600	1	
2	取手	SUS304	1	
3	Uナット	SUS304	2	M6
4	角ワッシャー	SUS304	2	大形角 呼び6

排水柵工 (内径φ700)

大分類	中分類	小分類	変数	作成年度
1000	H M	D700	S 3	H.25
排水施設工	排水柵	内径700	側塊個数	S = 1/10 (S = 1/15)



排水柵の深さは側塊を切るか、又は縁塊据付モルタルにて調整すること。

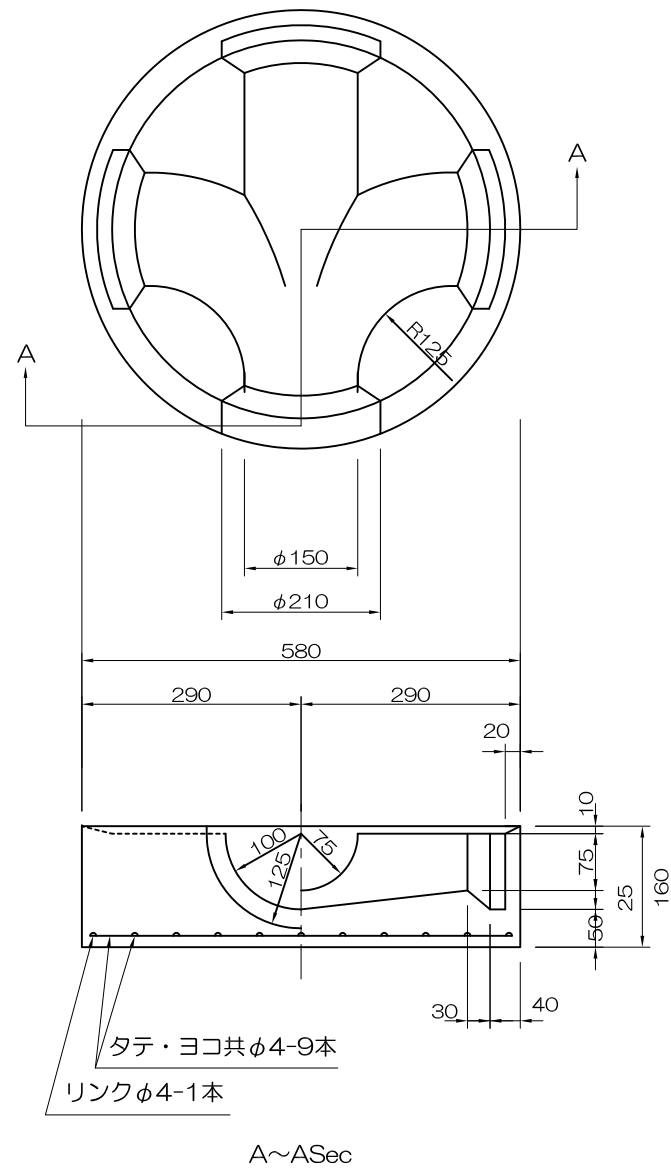
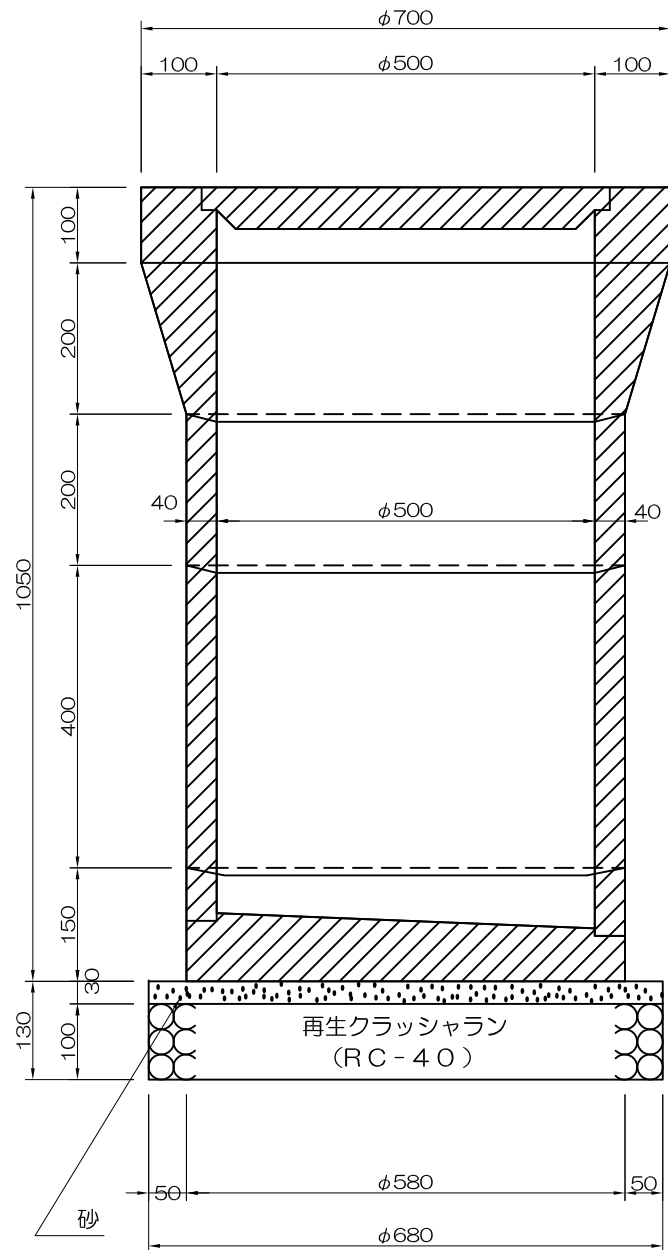
材 料 表

(100箇所当り)

品名	形状寸法	単位	数量	摘要
縁塊	内径700用	個	100	
蓋	内径700用	枚	100	
側塊	異形乙 H200	個	100	
側塊	H200	個	100	深さにより数量増減
側塊	有孔 H200	個	100	
底版塊	内径700用	個	100	
(モルタル)	(1:3)	m <sup>3</sup>	(1.0)	側塊個数により0.1増減
(砂)	(敷砂)	m <sup>3</sup>	(2.2)	
再生クラッシュラン	RC-40	m <sup>3</sup>	7.6	

(注) 1. 私道及び公園整備に使用する。

排水柵工 (内径φ500)



排水柵の深さは側塊を切るか、又は縁塊据付モルタルにて調整すること。

大分類	中分類	小分類	変数	作成年度
1000	H M	D500	S 3	H.25
排水施設工	排水柵	内径500	側塊個数	S = 1/10 (S = 1/15)

材 料 表

(100箇所当り)

品名	形状寸法	単位	数量	摘要
縁塊	内径500用	個	100	
蓋	内径500用	枚	100	
側塊	異形乙 H200	個	100	
側塊	H200	個	100	深さにより数量増減
側塊	有孔 H400	個	100	
底板塊	内径500用	個	100	
(モルタル)	(1:3)	m <sup>3</sup>	(0.8)	側塊個数により0.1増減
(砂)	(敷砂)	m <sup>3</sup>	(1.3)	
再生クラッシュラン	RC-40	m <sup>3</sup>	4.3	

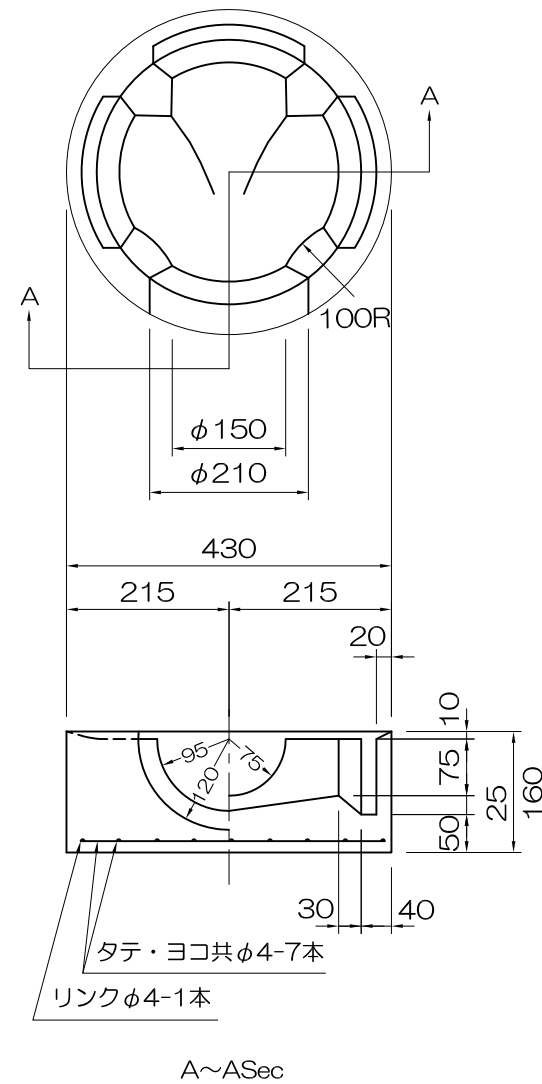
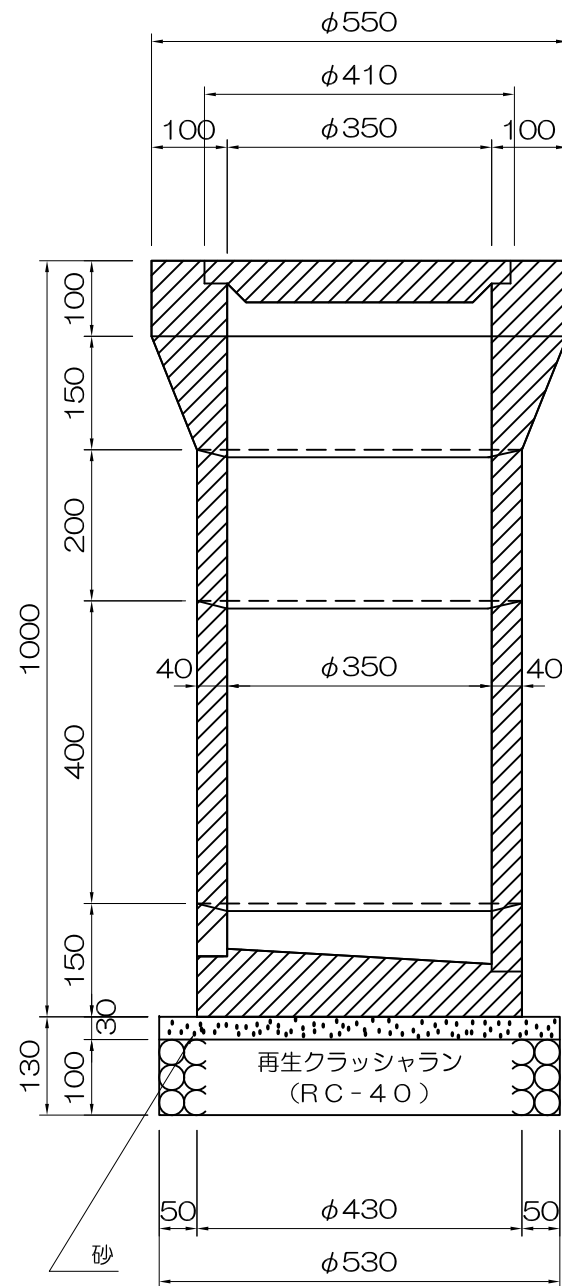
(注) 1. 私道及び公園整備に使用する。





大分類	中分類	小分類	変数	作成年度
1000	H M	D350	S 3	H.25
排水施設工	排水柵	内径350	側塊個数	S = 1/10 (S = 1/15)

排水柵工 (内径φ350)



排水柵の深さは側塊を切るか、又は縁塊据付モルタルにて調整すること。

材 料 表

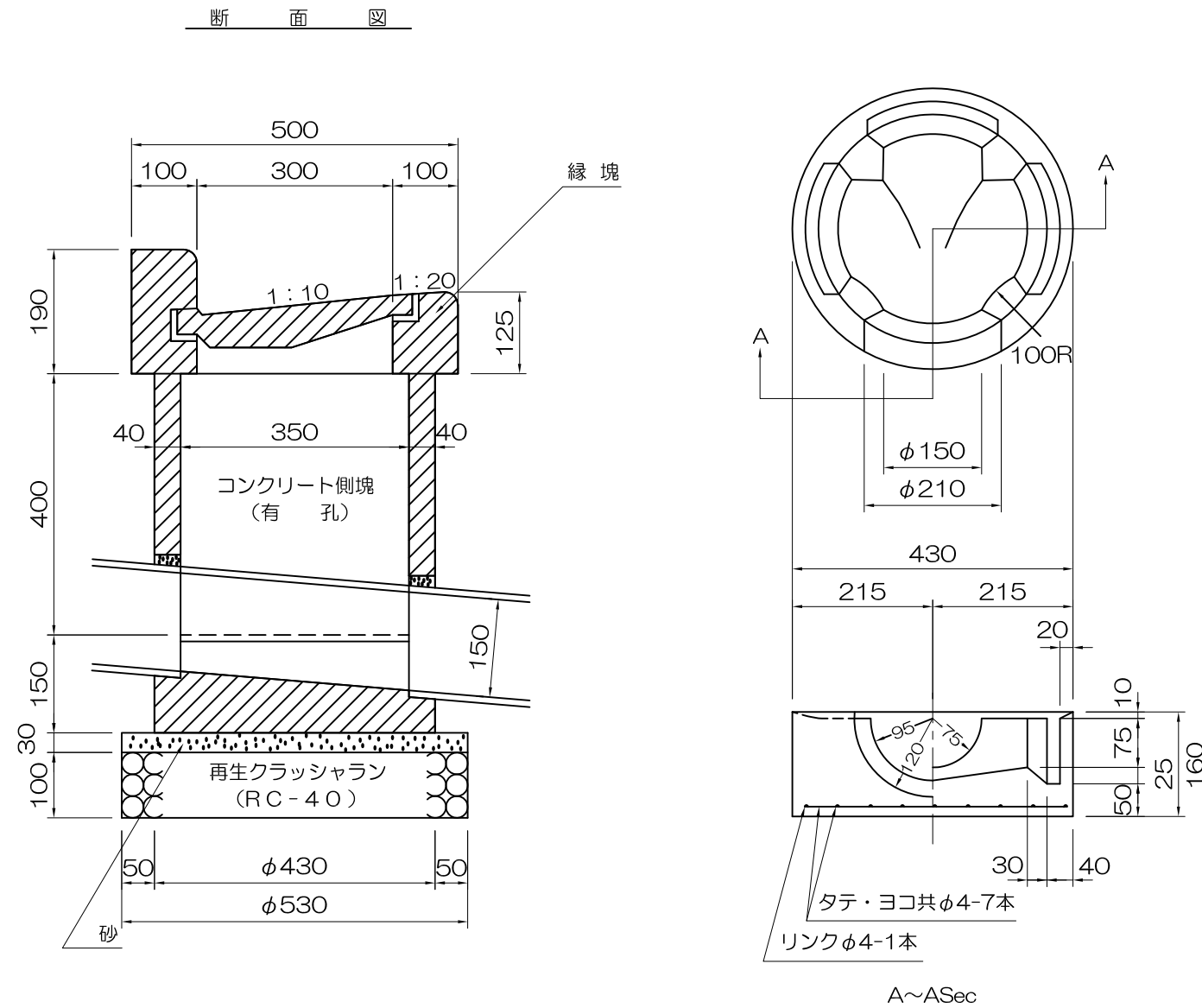
(100箇所当り)

品名	形状寸法	単位	数量	摘要
縁塊	H100 外径550	個	100	
蓋	φ405	枚	100	
側塊	異形乙 内径350	個	100	
側塊	H200 内径350	個	100	
側塊	H400 内径350	個	100	
底板塊	H150 外径420	個	100	
(モルタル)	(1:3)	m <sup>3</sup>	(0.6)	
(砂)	(敷砂)	m <sup>3</sup>	(0.7)	
再生クラッシュラン	RC-40	m <sup>3</sup>	2.6	

(注) 1. 私道及び公園整備に使用する。

大分類	中分類	小分類	変数	作成年度
1000	L O	D350	S 1	H.25
排水施設工	L形溝用 污水ます	内径350	側塊個数	S = 1 / 10 (S = 1 / 15)

### L形溝排水ます



排水柵の深さは側塊を切るか、又は縁塊  
据付モルタルにて調整すること。

### 材 料 表

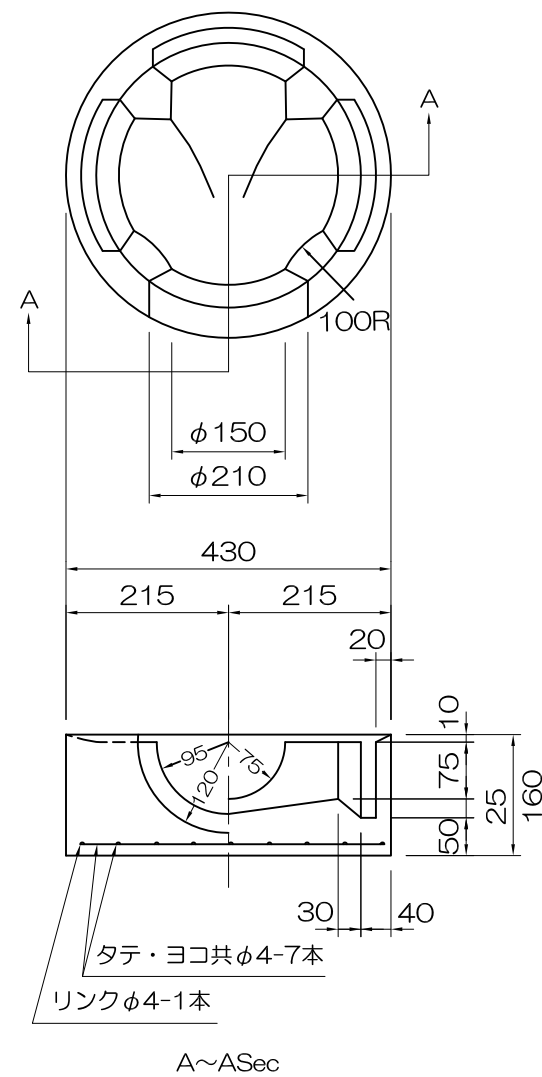
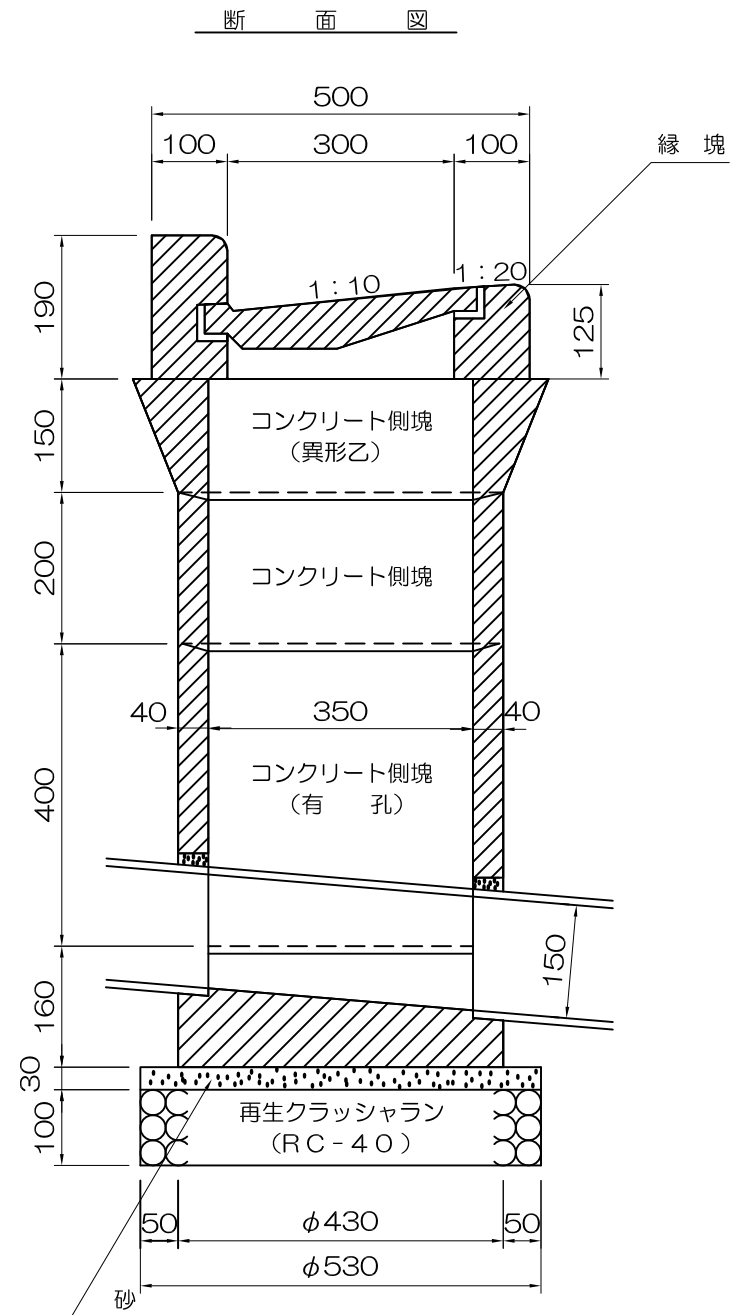
(100箇所当り)

品名	形状寸法	単位	数量	摘要
側塊	ふた共	組	100	
側塊(有孔)	H 400	個	100	
底版塊		個	100	
(モルタル)	(1:3)	m <sup>3</sup>	(0.4)	
(砂)	(敷砂)	m <sup>3</sup>	(0.7)	
再生クラッシュラン	RC-40	m <sup>3</sup>	2.6	

(注) 1. 私道及び公園整備に使用する。

大分類	中分類	小分類	変数	作成年度
1000	L O	D350	S 3	H.25
排水施設工	L形溝用 汚水ます	内径350	側塊個数	S = 1/10 (S = 1/15)

### L形溝排水ます



排水樹の深さは側塊を切るか、又は縁塊据付モルタルにて調整すること。

### 材料表

(100箇所当り)

品名	形状寸法	単位	数量	摘要
縁塊	ふた共(L-300用)	組	100	
側塊	異形乙	個	100	
側塊		個	100	深さにより数量増減
側塊	有孔	個	100	
底版塊		個	100	
(モルタル)	(1:3)	m <sup>3</sup>	(0.6)	側塊個数により0.1増減
(砂)	(敷砂)	m <sup>3</sup>	(0.7)	
再生クラッシュラン	RC-40	m <sup>3</sup>	2.6	

(注) 1. 私道及び公園整備に使用する。