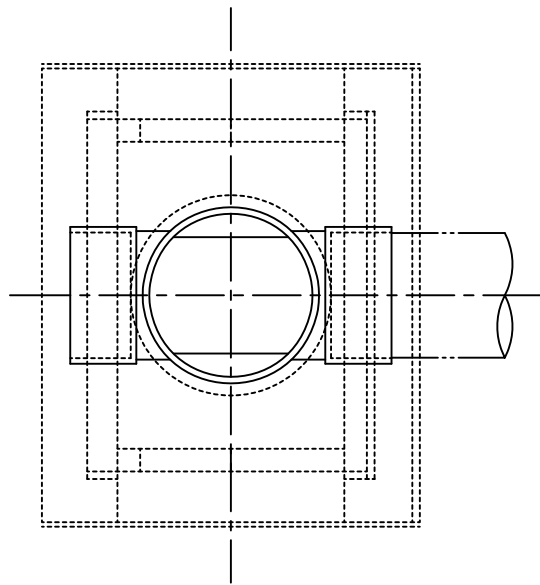
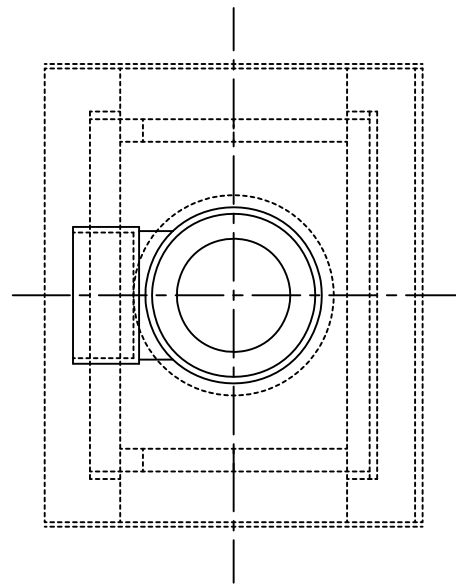


小型樹 (L形用)

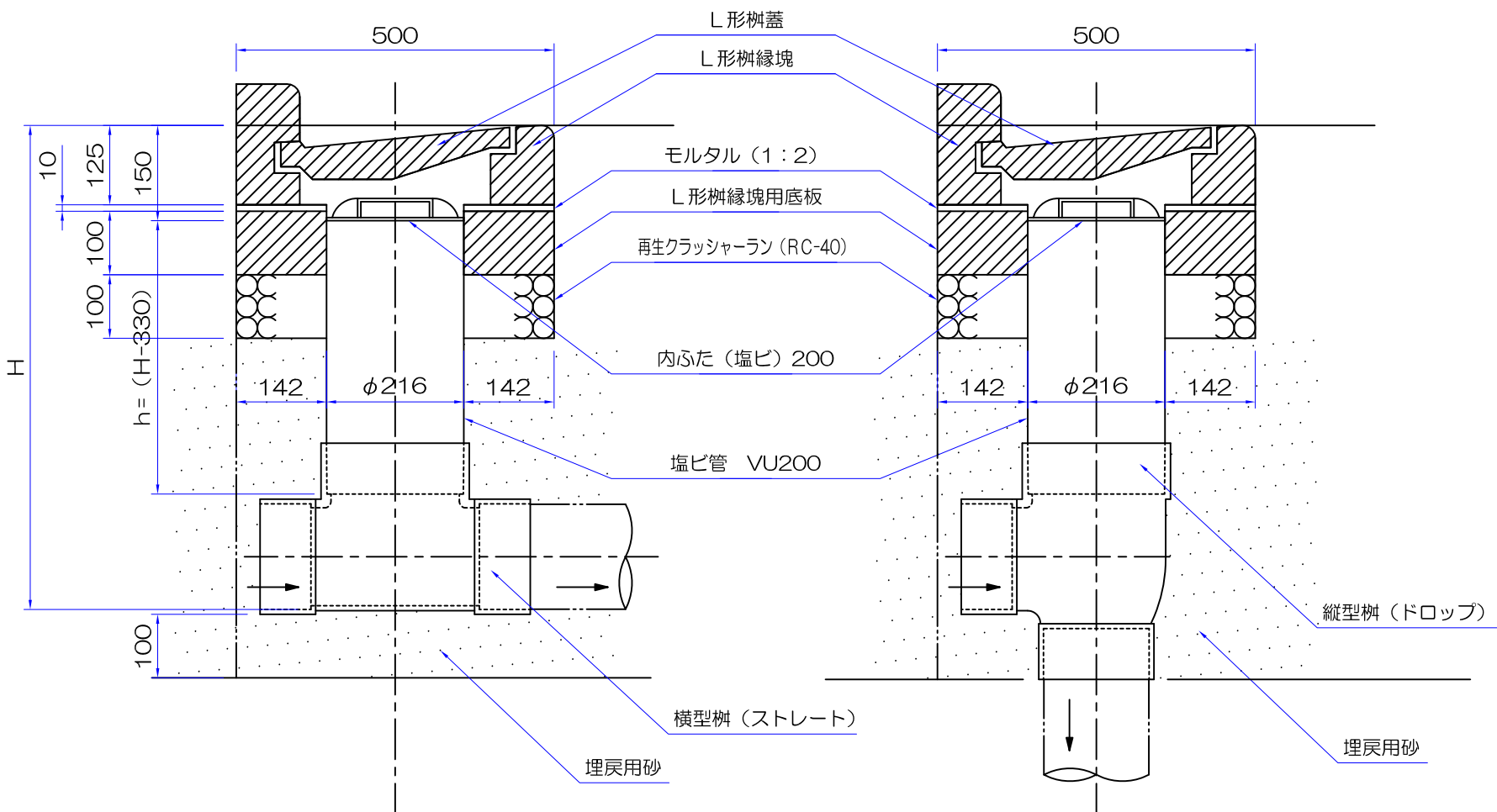
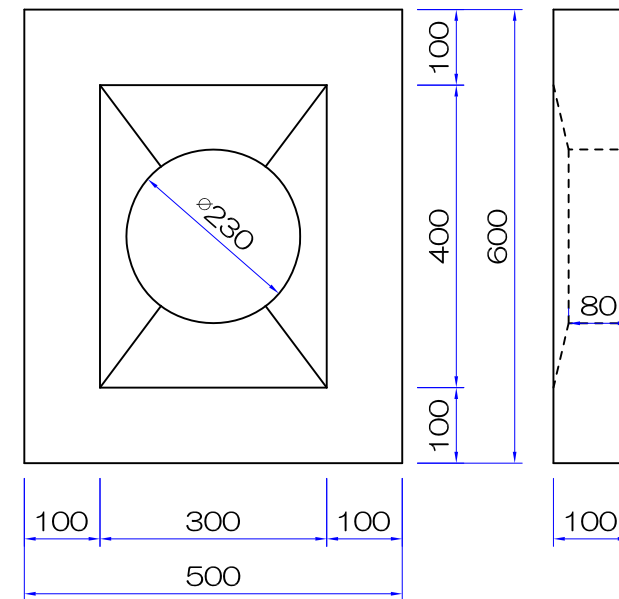
(1) 横型



(2) 縦型



L形樹縁塊用底板



材 料 表

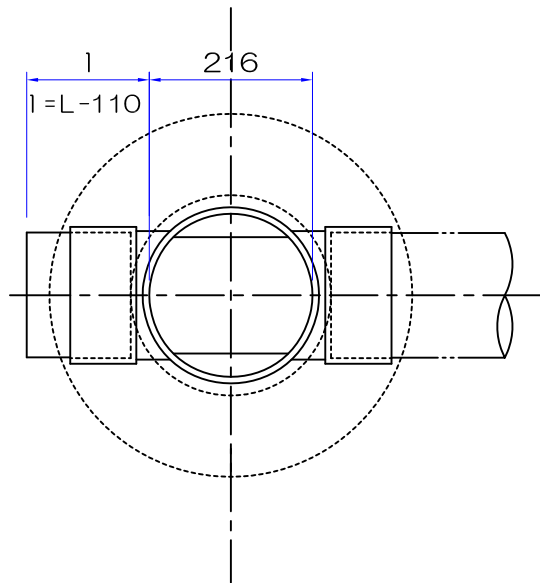
(100箇所当り)

品 名	形 状 寸 法	単 位	数 量	摘 要
L形樹縁塊	(L-300用)	個	100	
L形樹蓋		個	100	
L形樹縁塊用底板		個	100	
横型樹 または 縦型樹	ST 150-200 DR 150-200	個	100	
塩ビ製内ふた		個	100	
硬質塩化ビニル管		m	※	
(モルタル)	(1:2)	m ³	(0.2)	
(砂)	(敷砂)	m ³	※	
再生クラッシャーラン	RC-40	m ³	3.1	

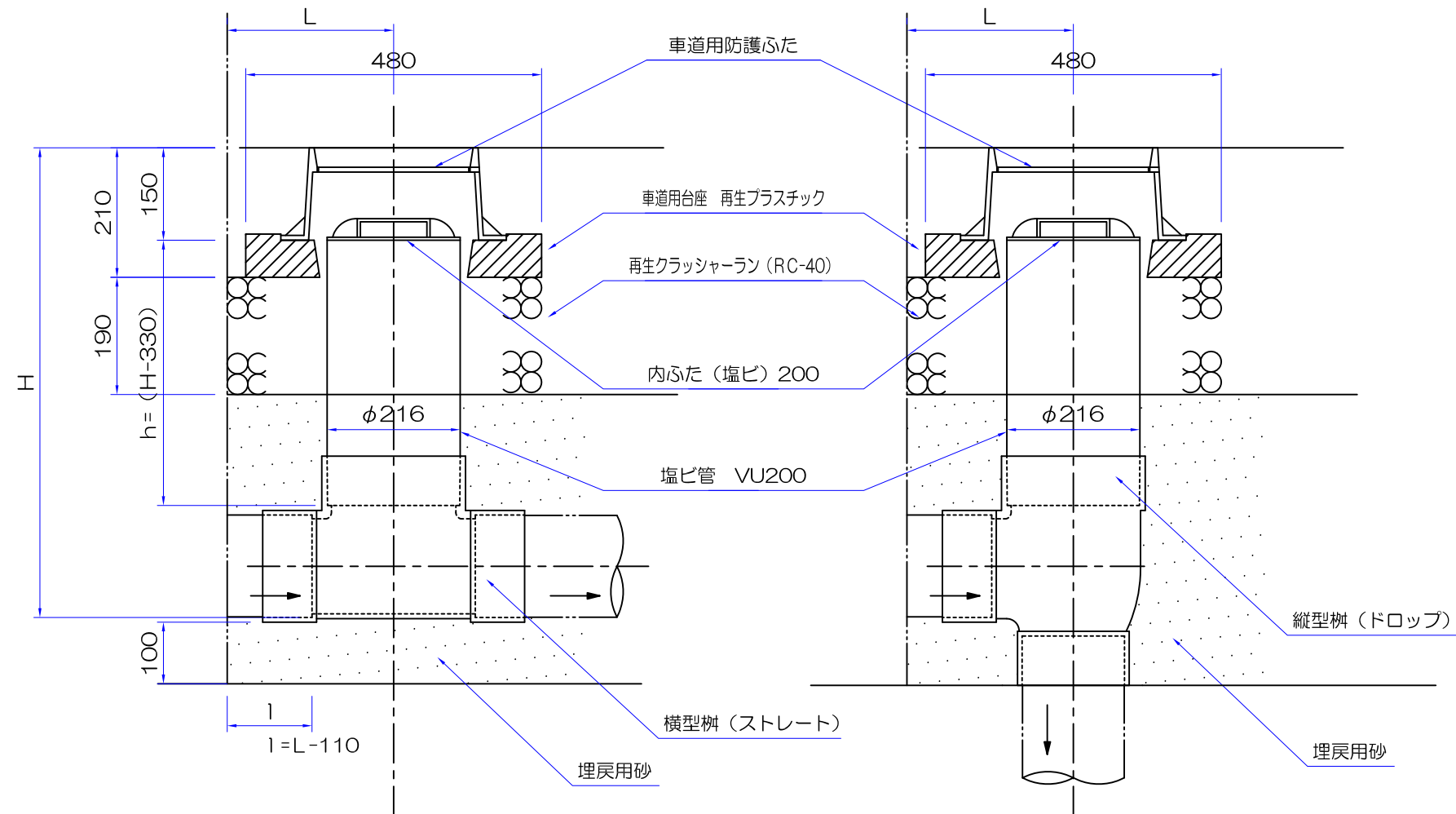
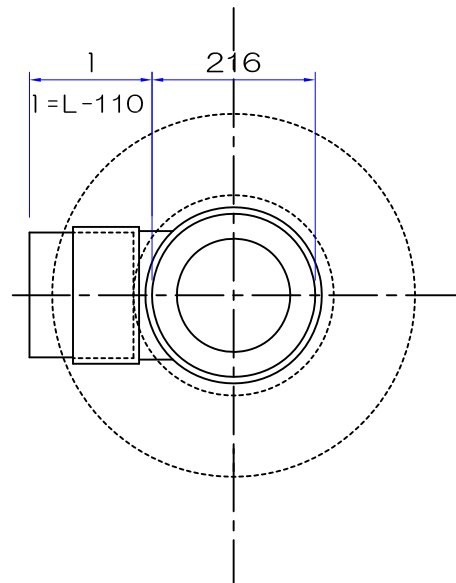
(注) 1. ※の数量は管底深さ(H)により、個別計算とする。
2. 私道及び公園整備に使用する。

小型樹（車道用）

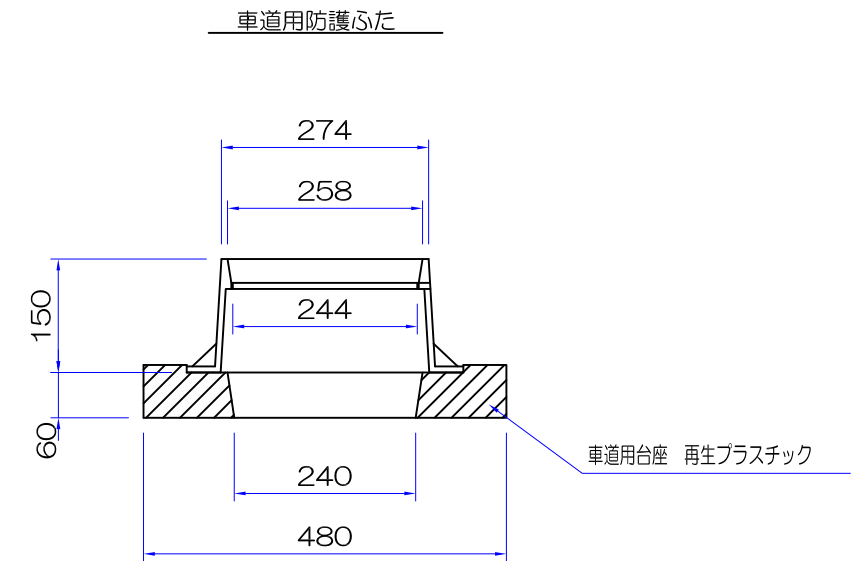
(1) 横型



(2) 縦型



大分類	中分類	小分類	変数	作成年度
1000	K M	SHA	ST or DR	H.25
排水施設工	小型樹	車道用	横型または縦型	S = 1/10 (S = 1/15)



材 料 表

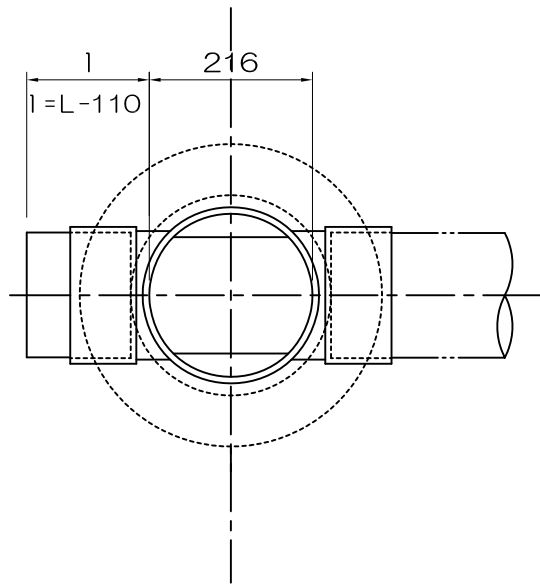
(100箇所当り)

品名	形状寸法	単位	数量	摘要
車道用防護蓋	T25A 200	個	100	
車道用台座	PB25A 200	個	100	
横型樹 または 縦型樹	ST 150-200 DR 150-200	個	100	
塩ビ製内ふた		個	100	
硬質塩化ビニル管	VU 200	m	※	
硬質塩化ビニル管	VU 150	m	※	
(砂)	(敷砂)	m ³	※	
再生クラッシャーラン	RC-40	m ³	※	

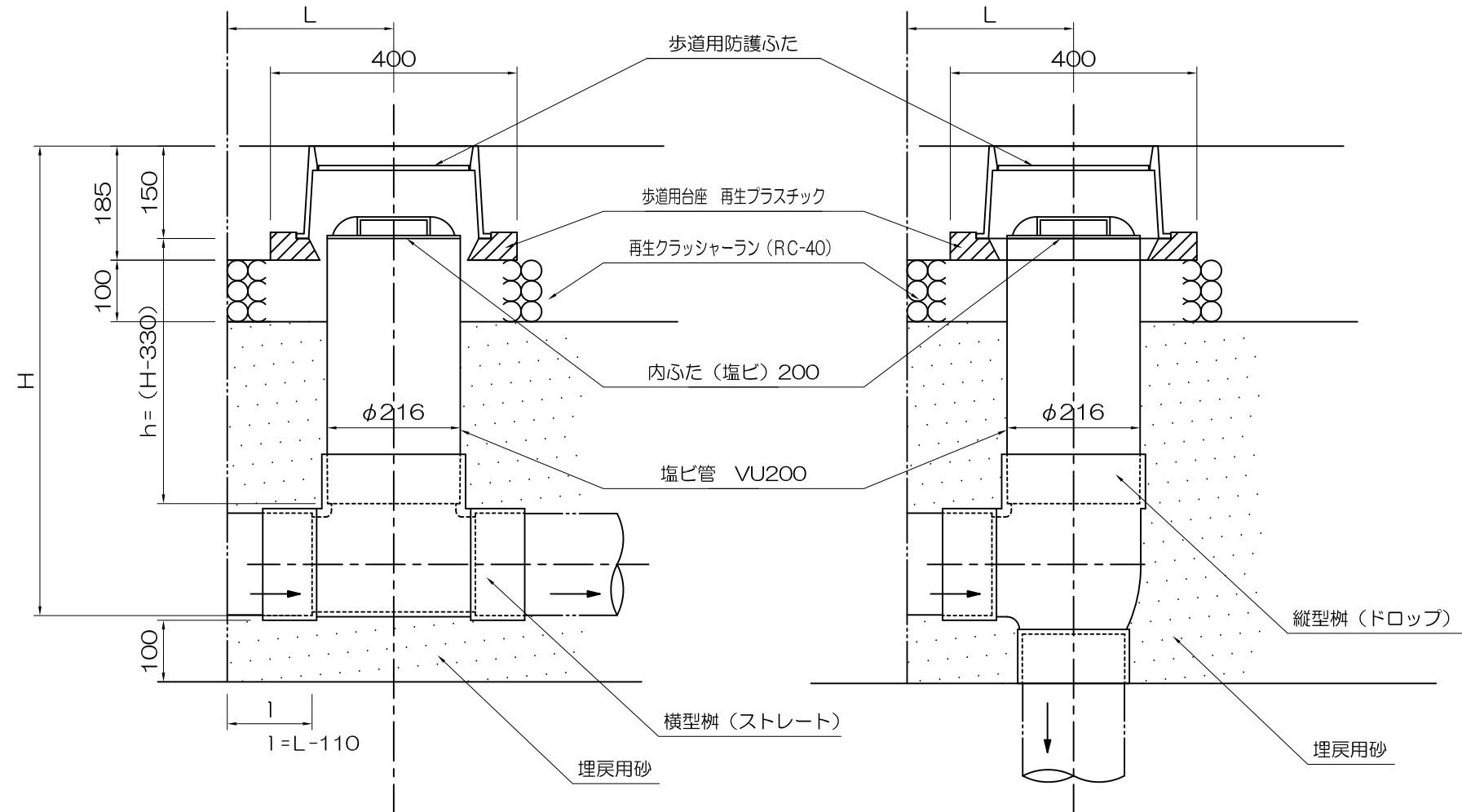
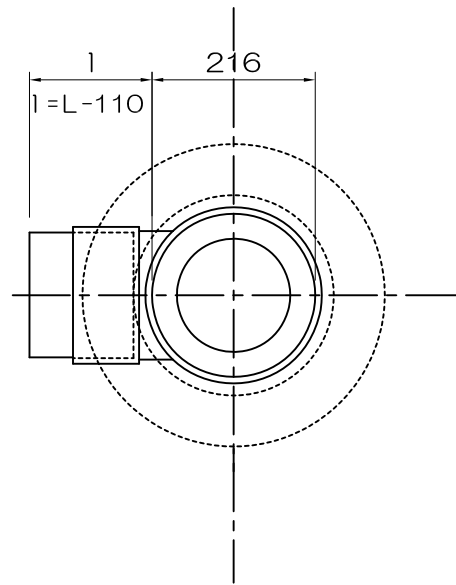
(注) 1. ※の数量は管底深さ(H)及びオフセット(L)により、個別計算とする。
2. 私道及び公園整備に使用する。

小型樹（歩道用）

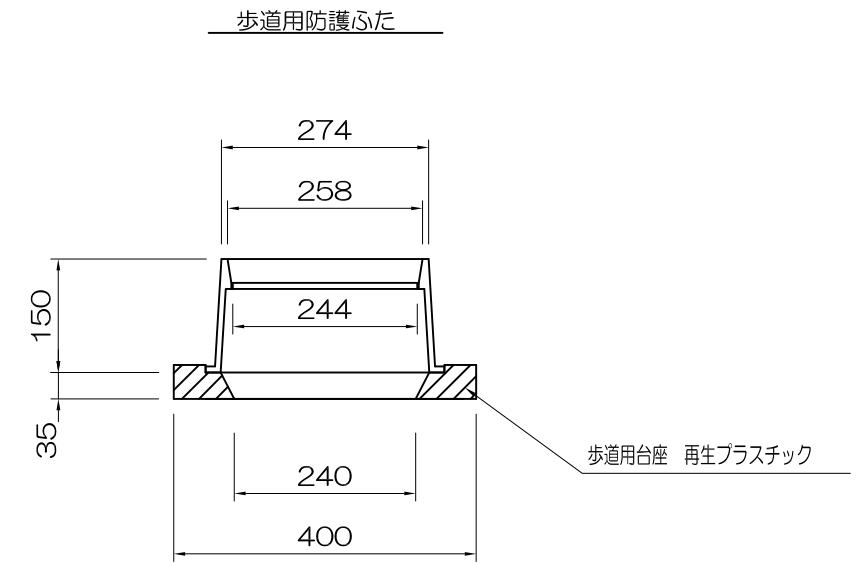
(1) 横型



(2) 縦型



大分類	中分類	小分類	変数	作成年度
1000	K M	HO	ST or DR	H.25
排水施設工	小型樹	歩道用	横型または縦型	S = 1/10 (S = 1/15)



材 料 表

(100箇所当り)

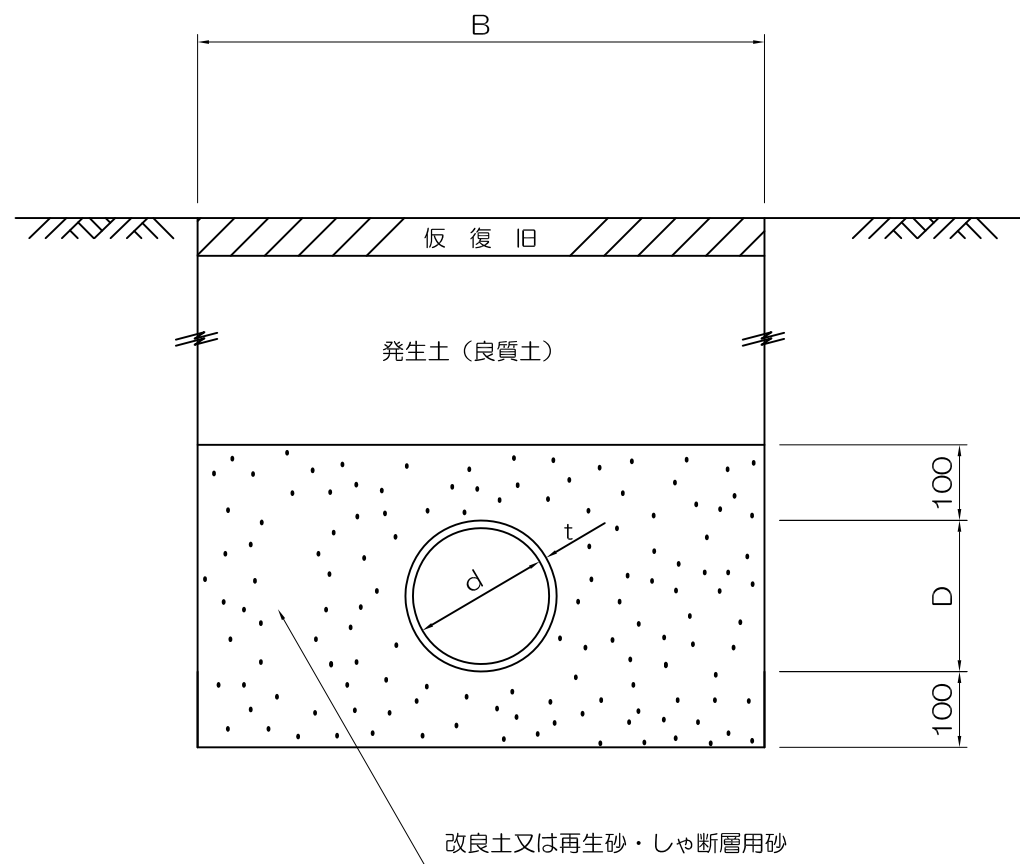
品名	形状寸法	単位	数量	摘要
歩道用防護蓋	T8A 200	個	100	
歩道用台座	PB8A 200	個	100	
横型樹 または 縦型樹	ST 150-200 DR 150-200	個	100	
塩ビ製内ふた		個	100	
硬質塩化ビニル管	VU 200	m	※	
硬質塩化ビニル管	VU 150	m	※	
(砂)	(敷砂)	m ³	※	
再生クラッシャーラン	RC-40	m ³	※	

(注) 1. ※の数量は管底深さ(H)及びオフセット(L)により、個別計算とする。
2. 私道及び公園整備に使用する。

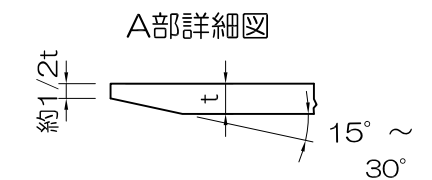
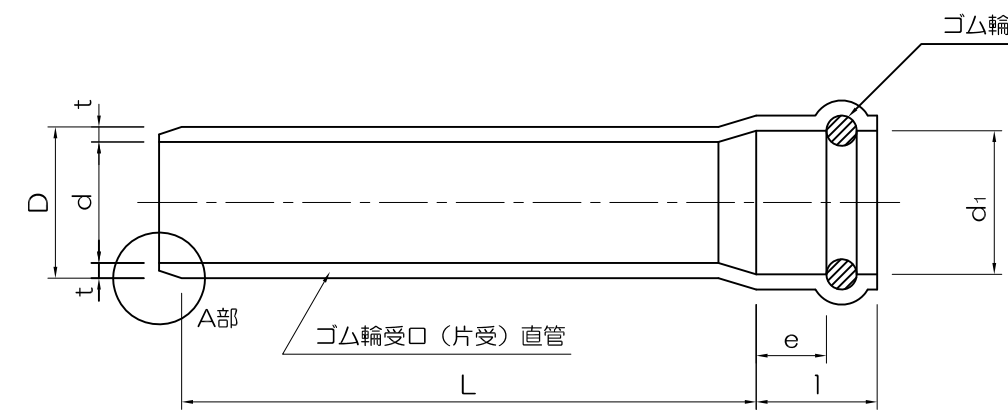
大分類	中分類	小分類	変数	作成年度
1000	K S	H-KEB	d_o B	H.25
排水施設工	管路 (砂基礎)	排水管 硬質塩化ビニル管	呼び径 掘削幅	

排水管 [硬質塩化ビニル管 (VU)]

断面図



ゴム輪受口(片受)直管図



材料表

(100m当り)

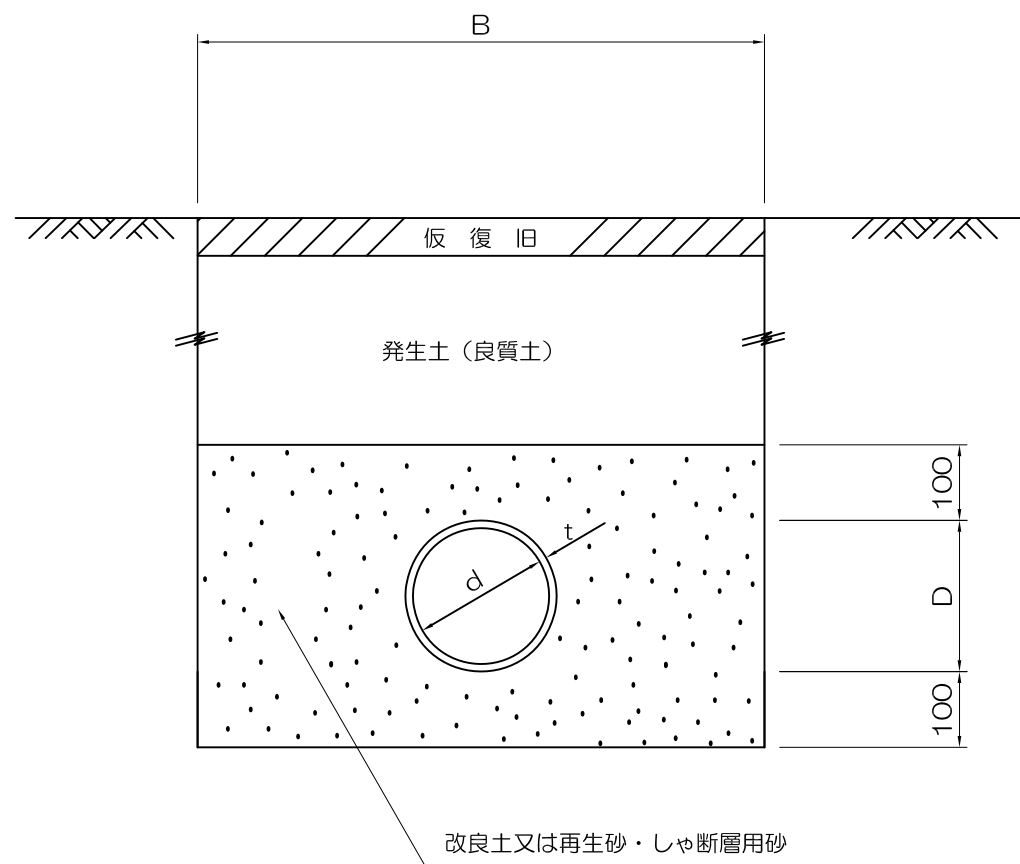
呼び径 d_o	形状寸法 (mm)						ゴム輪受口直管 (本)	B掘削幅 (mm)		管周り埋戻し	
	L	D	t (最小)	d_1	e	l		山留なし	軽量鋼矢板工	山留なし	軽量鋼矢板工
100	4000	114	3.1	114.5	42	145	25	750	—	22.5	—
125	4000	140	4.1	140.6	44	155	25	750	—	24.0	—
150	4000	165	5.1	165.7	53	165	25	800	900	27.1	30.7
200	4000	216	6.5	216.9	54	185	25	850	950	31.7	35.9
250	4000	267	7.8	268.1	59	205	25	900	1000	36.4	41.1
300	4000	318	9.2	319.3	62	225	25	950	1050	41.3	46.4

- (注) 1. ゴム輪の形状及びゴム輪周辺部の形状は規定しない。
 2. ゴム輪の品質はJIS K6353 (水道用ゴム) に規定するI類Aに適合したものを使用する。
 3. 別紙詳細図を参照し承諾願を提出すること。
 4. d は近似内径である。(土木材料仕様書を参考にすること。)
 5. 管周り埋戻しの数量は施工数量であり、設計購入量は、改良土1.33、再生砂・しゃ断層用砂1.2の係数をかけること。
 6. 私道及び公園整備に使用する。

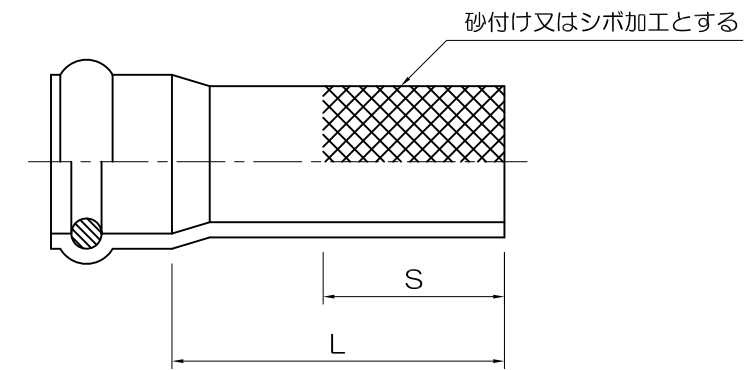
大分類	中分類	小分類	変数	作成年度
1000	K S	J-KEB	d _o B	H.25
排水施設工	管路 (砂基礎)	上流用排水樹継手 硬質塩化ビニル管	呼び径 掘削幅	

硬質塩化ビニル製 (VU) 上流用排水樹継手

断面図



上流用マンホール継手



材料表

(100箇所当り)

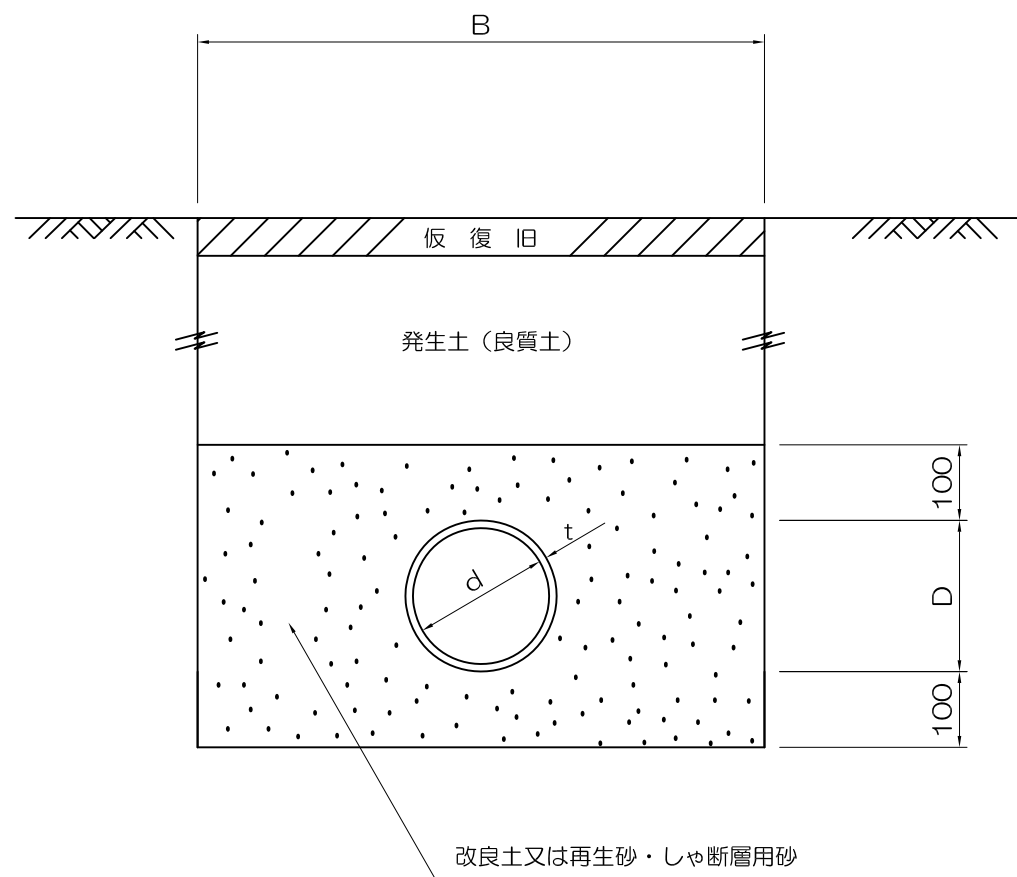
呼び径 d _o	形状寸法 (mm)			下流用マンホール継手 (個)	B掘削幅 (mm)		管周り埋戻し	
	L	S	t (最小)		山留なし	軽量鋼矢板工	山留なし	軽量鋼矢板工
100	500	200	3.1	100	750	—	6.8	—
125			4.1	100	750	—	7.2	—
150			5.1	100	800	900	8.1	9.2
200		250	6.5	100	850	950	7.9	9.0
250			7.8	100	900	1000	9.1	10.3
300			9.2	100	950	1050	10.3	11.6

- (注) 1. 別紙詳細図を参照し承諾願を提出すること。
 2. dは近似内径である。(土木材料仕様書を参考にすること。)
 3. 管周り埋戻しの数量は施工数量であり、設計購入量は、改良土1.33、再生砂・しゃ断層用砂1.2の係数をかけること。
 4. 私道及び公園整備に使用する。

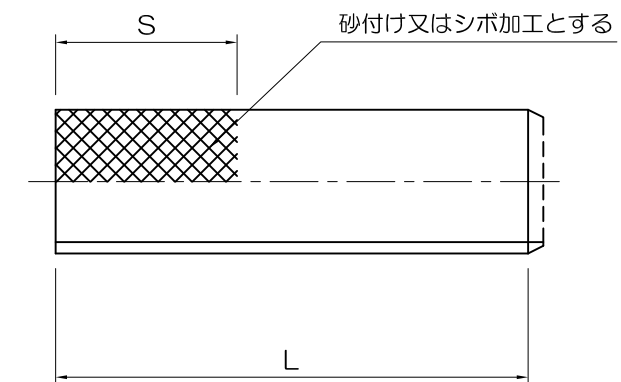
硬質塩化ビニル製（VU）下流用排水柵継手

大分類	中分類	小分類	変数	作成年度
1000	K S	K-KEB	d _o B	H.25
排水施設工	管路 (砂基礎)	下流用排水柵継手 硬質塩化ビニル管	呼び径 掘削幅	

断面図



下流用マンホール継手



材料表

(100箇所当り)

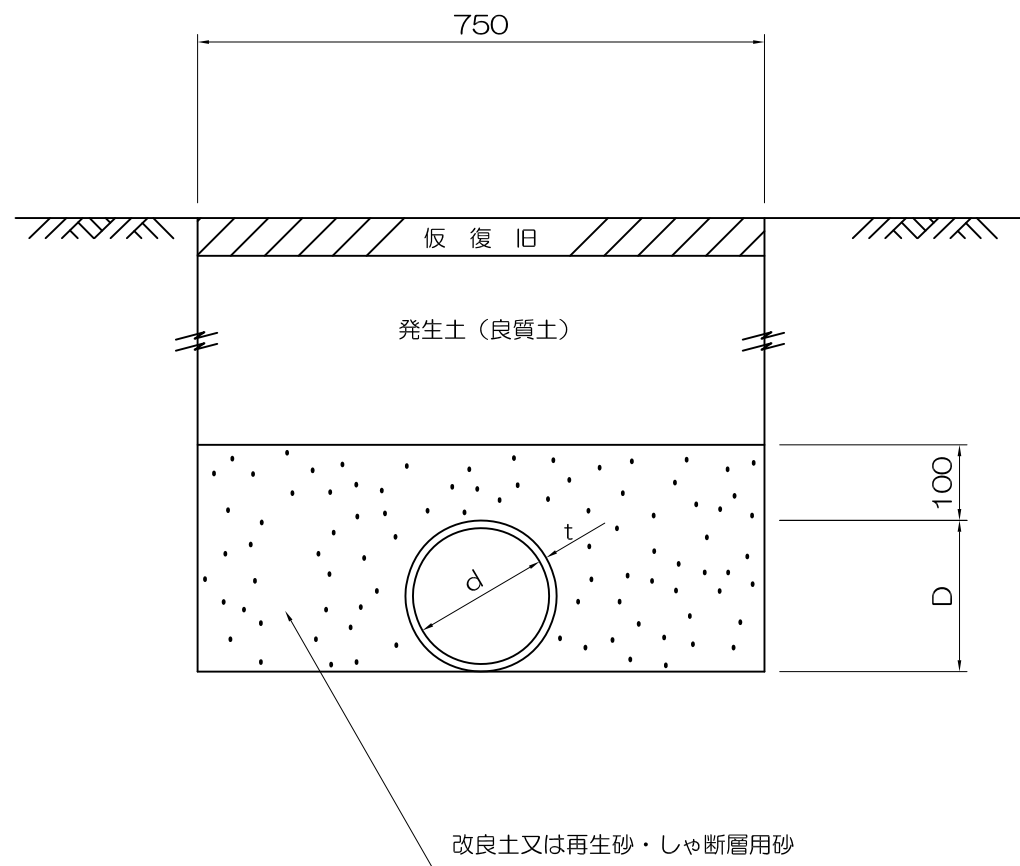
呼び径 d _o	形状寸法 (mm)			下流用マンホール継手 (個)	B掘削幅 (mm)			管周り埋戻し	
	L	S	t (最小)		山留なし	軽量鋼矢板工	山留なし	軽量鋼矢板工	
100	500	200	3.1	100	750	—	6.8	—	
125			4.1	100	750	—	7.2	—	
150			5.1	100	800	900	8.1	9.2	
200		250	6.5	100	850	950	7.9	9.0	
250			7.8	100	900	1000	9.1	10.3	
300			9.2	100	950	1050	10.3	11.6	

- (注) 1. 別紙詳細図を参照し承諾願を提出すること。
 2. dは近似内径である。(土木材料仕様書を参考にすること。)
 3. 管周り埋戻しの数量は施工数量であり、設計購入量は、改良土1.33、再生砂・しゃ断層用砂1.2の係数をかけること。
 4. 私道及び公園整備に使用する。

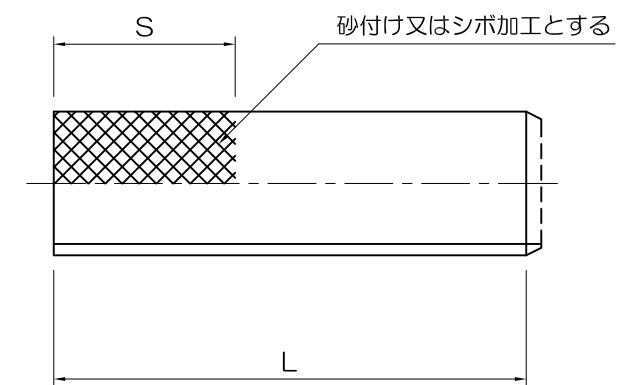
大分類	中分類	小分類	変数	作成年度
1000	K S	M-KEB	d _o	H.25
排水施設工	管路 (砂基礎)	ます取付継手 硬質塩化ビニル管	呼び径	

硬質塩化ビニル製 (VU) ます取付

断面図



ます取付継手



材料表

(100箇所当り)

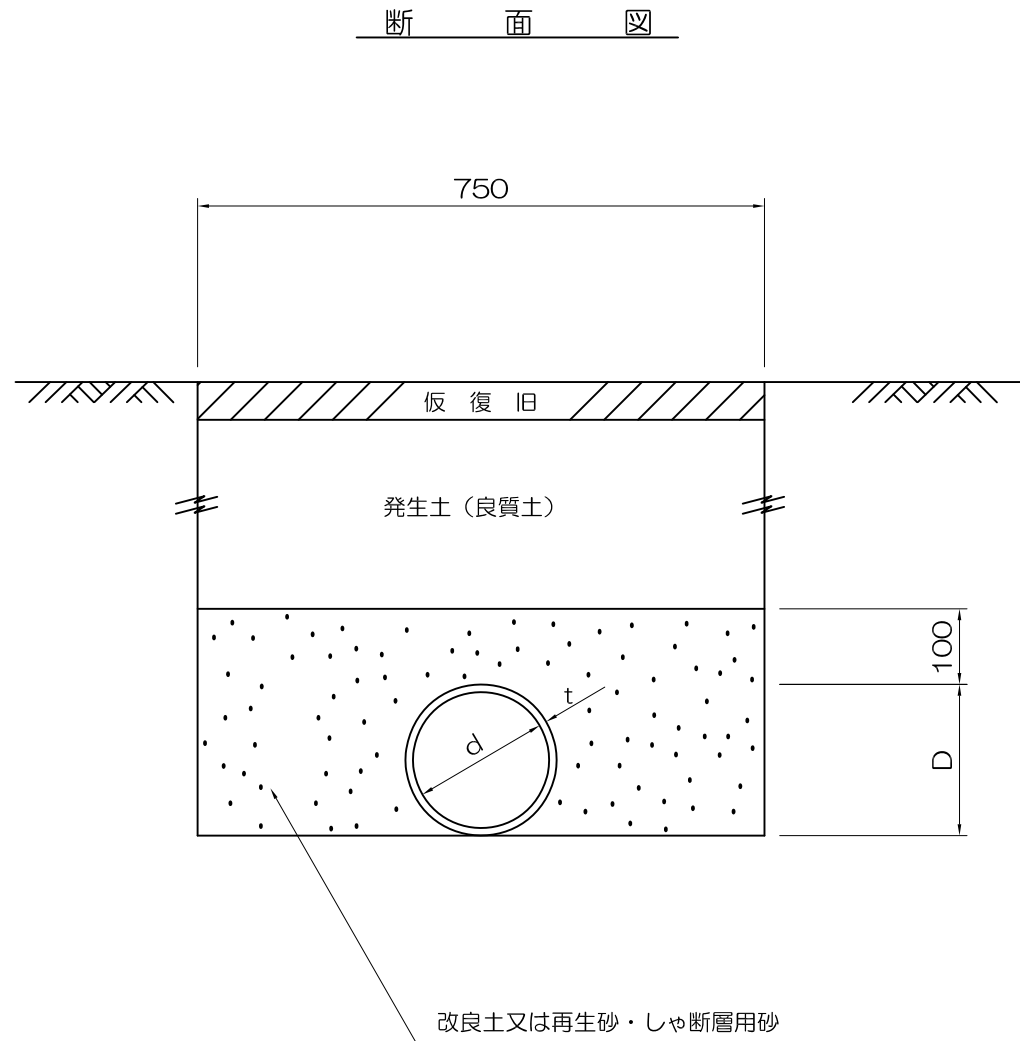
呼び径 d _o	外径 D	形状寸法 (mm)			樹取付け継手 (個)	管周り埋戻し (m ³)
		L	S	t (最小)		
100	114	500	200	3.1	100	6.8
125	140			4.1	100	7.4
150	165			5.1	100	8.0
200	216			6.5	100	9.0

- (注) 1. 別紙詳細図を参照し承諾願を提出すること。
 2. dは近似内径である。(土木材料仕様書を参考にすること。)
 3. 管周り埋戻しの数量は施工数量であり、設計購入量は、改良土1.33、再生砂・しゃ断層用砂1.2の係数をかけること。
 4. 私道及び公園整備に使用する。

大分類	中分類	小分類	変数	作成年度
1000	K S	T-KEB	d ₀	H.25
排水施設工	管路 (砂基礎)	取付管 硬質塩化ビニル管	呼び径	

取付管 [硬質塩化ビニル管 (VU)]

断面図

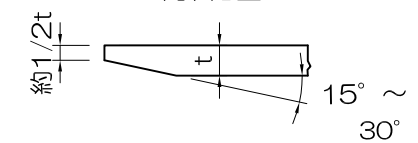


ゴム輪受口 (片受) 直管図



(注) 現場状況により詳細図(1)、(3)、(5)、(6)を使用すること。

A部詳細図



材料表

(100m当り)

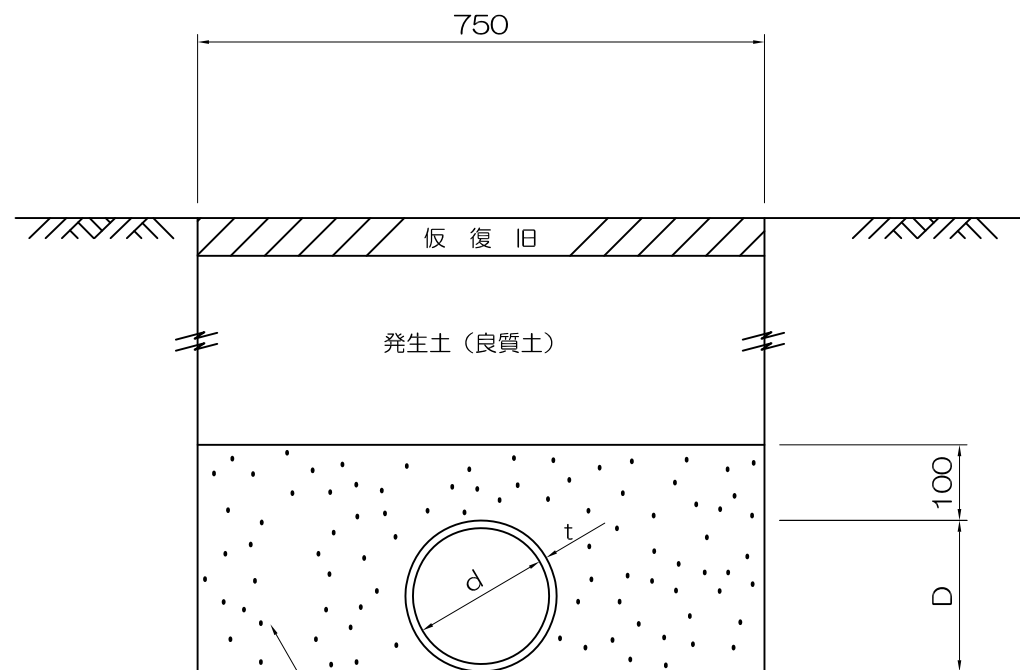
呼び径 d ₀	形状寸法 (mm)				ゴム輪受口直管 (個)	管周り埋戻し (m ³)
	L	D	t (最小)	d ₁		
100	800	114	3.1	115.0	125	15.0
	4000					
125	800	140	4.1	141.0	125	16.5
	4000					
150	800	165	5.1	166.0	125	17.7
	4000					
200	800	216	6.5	218.0	125	20.0
	4000					

- (注) 1. ゴム輪の形状及びゴム輪周辺部の形状は規定しない。
 2. ゴム輪の品質はJIS K6353 (水道用ゴム) に規定するI類Aに適合したものを使用する。
 3. 別紙詳細図を参照し承諾願を提出すること。
 4. dは近似内径である。(土木材料仕様書を参考にすること。)
 5. 管周り埋戻しの数量は施工数量であり、設計購入量は、改良土1.33、再生砂・しゃ断層用砂1.2の係数をかけること。

大分類	中分類	小分類	変数	作成年度
1000	K S	TJ-KEB	d ₀	H.25
排水施設工	管路 (砂基礎)	取付管(自在受口) 硬質塩化ビニル管	呼び径	

取付管 [硬質塩化ビニル管 (VU) 砂基礎]

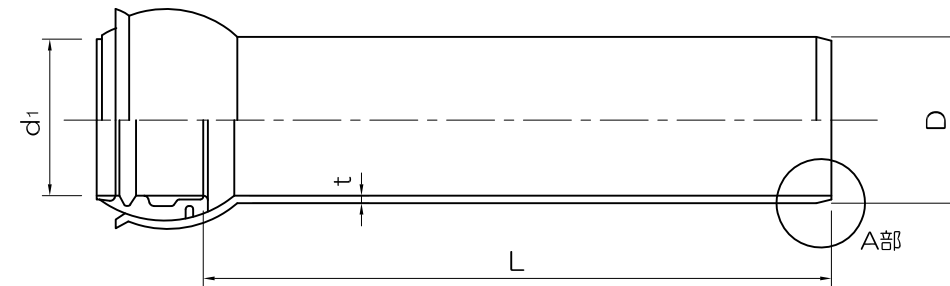
断面図



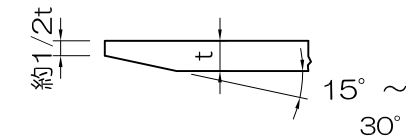
改良土又は再生砂・しゃ断層用砂

- (注) 1. ゴム輪の形状及びゴム輪周辺部の形状は規定しない。
 2. ゴム輪の品質はJIS K6353(水道用ゴム)に規定するI類Aに適合したものを使用する。
 3. 別紙詳細図を参照し承諾願を提出すること。
 4. dは近似内径である。(土木材料仕様書を参考にすること。)
 5. 管周り埋戻しの数量は施工数量であり、設計購入量は、改良土1.33、再生砂・しゃ断層用砂1.2の係数をかけること。

ゴム輪自在受口(片受)直管図



A部詳細図



材料表

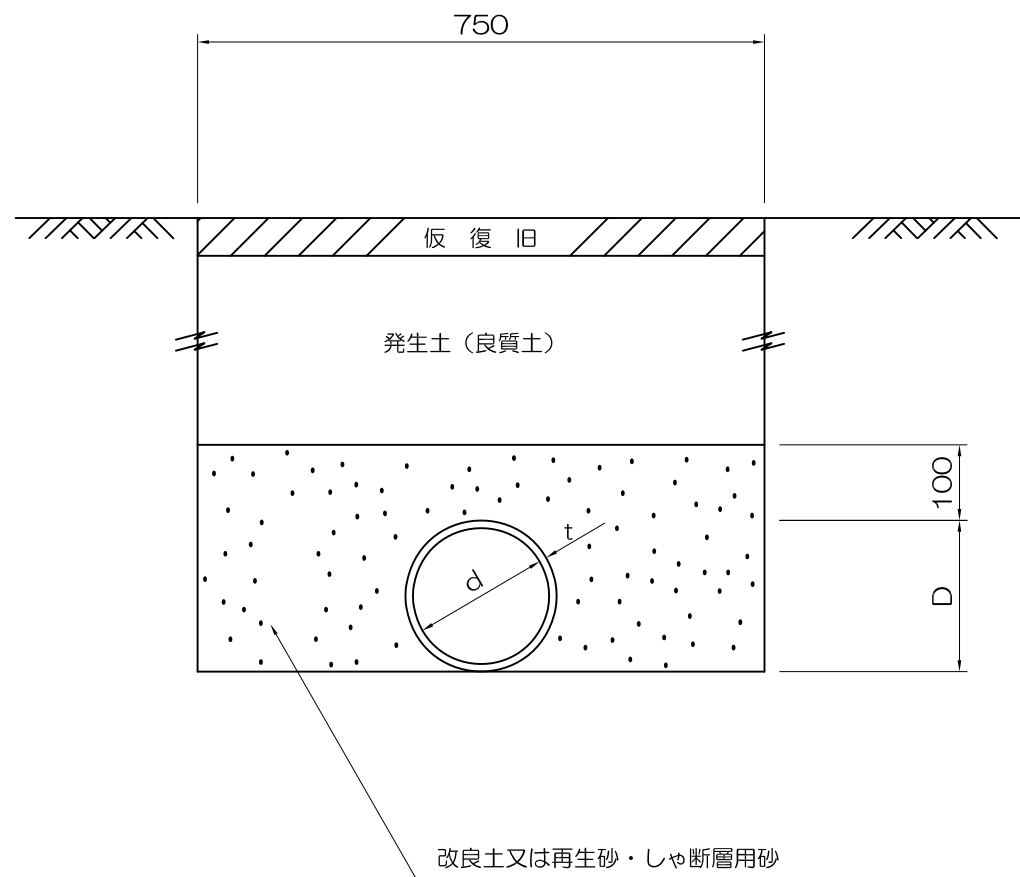
(100m当り)

呼び径 d ₀	形状寸法(mm)				ゴム輪受口直管 (個)	管周り埋戻し (m ³)
	L	D	t(最小)	d ₁		
100	800	114	3.1	115.0	125	15.0
	4000					
125	800	140	4.1	141.0	125	16.5
	4000					
150	800	165	5.1	166.0	125	17.7
	4000					
200	800	216	6.5	218.0	125	20.0
	4000					

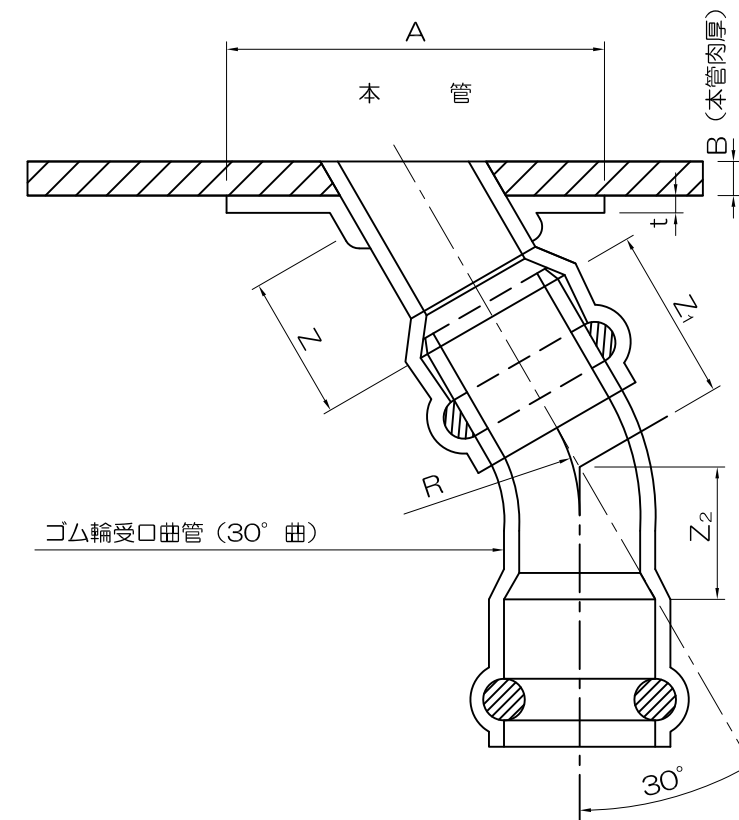
大分類	中分類	小分類	変数	作成年度
1000	K S	S-KEB	d _o	H.25
排水施設工	管路 (砂基礎)	ソケット取付 硬質塩化ビニル管	呼び径	

硬質塩化ビニル製ソケット取付 (砂基礎)

断面図



ソケット取付図



材料表

(100箇所当り)

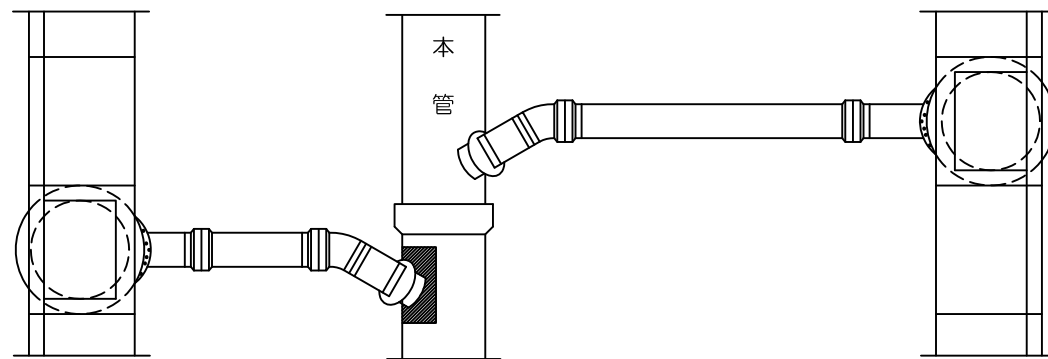
呼び径 d _o	外径 D	形状寸法 (mm)				支管 (個)	ゴム輪受口曲管30° 曲 (個)	管周り埋戻し (m ³)
		Z	Z ₁	Z ₂ (最小)	t(最小)			
100	114	80	138	5	3.1	100	100	3.4
125	140	85	146	10	4.1	100	100	4.0
150	165	95	159	15	5.1	100	100	4.8
200	216	110	187	25	6.5	100	100	6.5

- (注) 1. 本管の径、材質及び肉厚に基づき、別紙詳細図を参照し承諾願を提出すること。
 2. dは近似内径である。(土木材料仕様書を参考にすること。)
 3. 管周り埋戻しの数量は施工数量であり、設計購入量は、改良土1.33、再生砂・しゃ断層用砂1.2の係数をかけること。

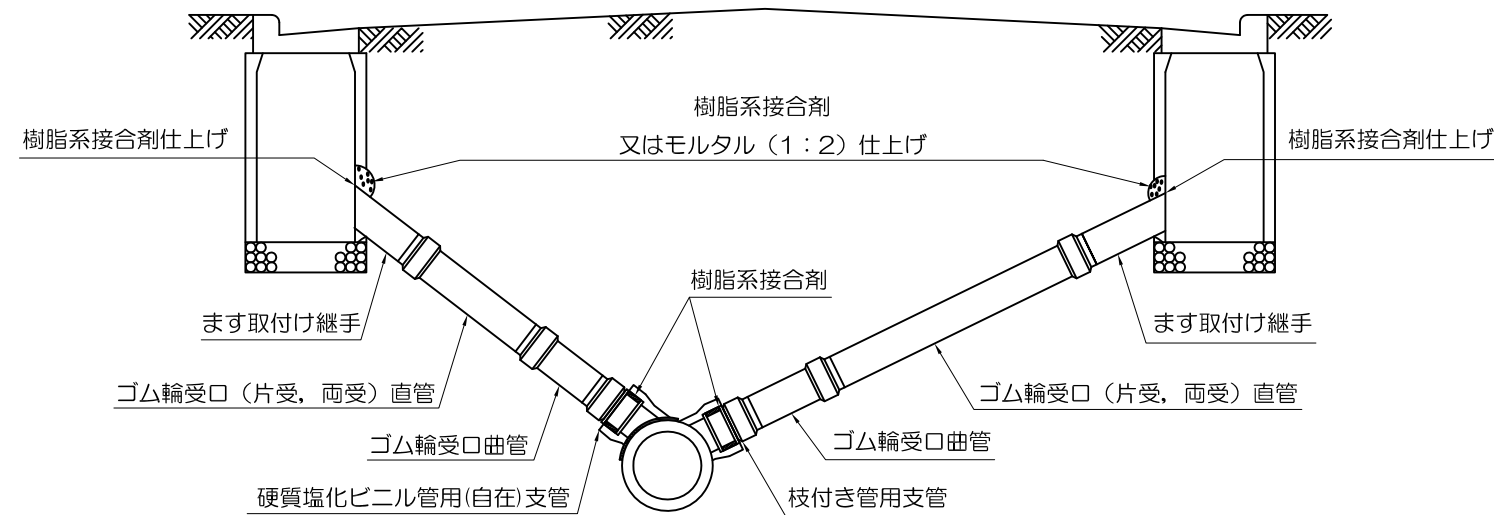
大分類	中分類	小分類	変数	作成年度
1000	K S	THF-KEB	なし	H.25
排水施設工	管路 (砂基礎)	取付管標準布設図 硬質塩化ビニル管		

取付管 (硬質塩化ビニル管) 標準布設図

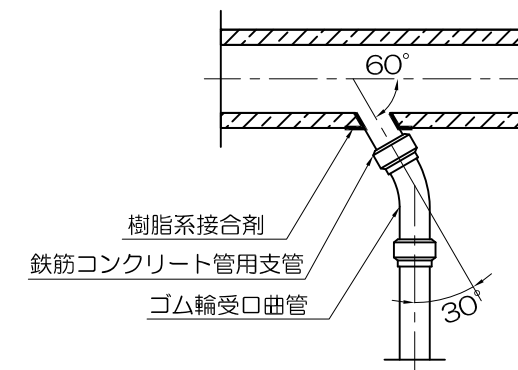
平面図



断面図



ヒューム管取付図



ヒューム管接合図

