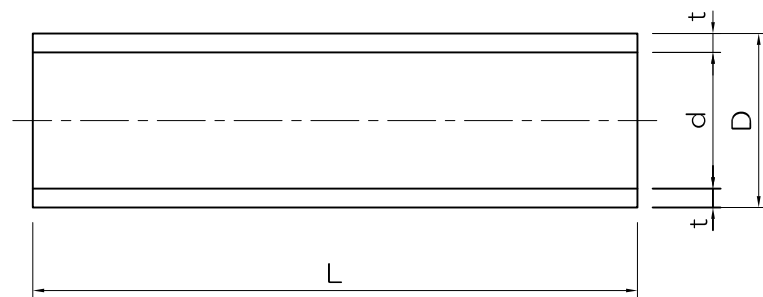


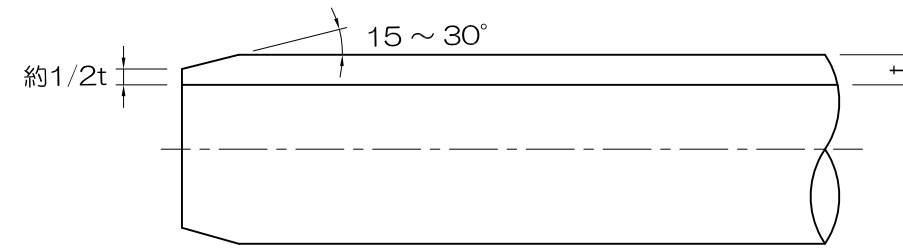
大分類	中分類	小分類	変数	作成年度
1000	K E B	S 1	d <sub>o</sub>	H.25
排水施設工	硬質塩化ビニル管	プレーンエンド直管 詳細図(1)	呼び径	

硬質塩化ビニル管 (VU) 詳細図 (1)  
(JSWAS K-1...日本下水道協会規格)

プレーンエンド直管



切断管使用の場合の面取図



(注) 上図は標準的な面取図を示すが、呼び径150、200については糸面取り程度でもよい。

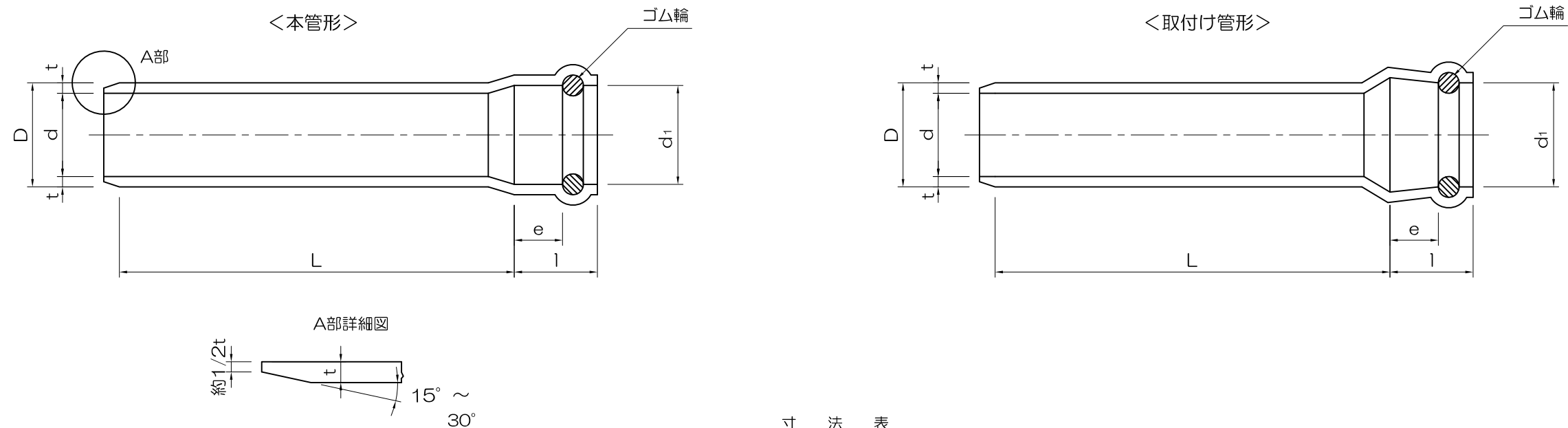
寸法表

(単位：mm)

呼び径 d <sub>o</sub>	近似内径 d (参考)	長さ L	外径		厚さ		参考重量 kg/本
			D	許容差	t (最小)	許容差	
100	107	4000 ±10	114	±0.4	3.1	±0.8	6.9
125	131		140	±0.5	4.1	±0.8	11.0
150	154		165	±0.5	5.1	±0.8	15.8
200	202		216	±0.7	6.5	±1.0	26.3
250	250		267	±0.9	7.8	±1.2	39.0
300	298		318	±1.0	9.2	±1.4	54.8

大分類	中分類	小分類	変数	作成年度
1000	K E B	S 2	d <sub>o</sub>	H.25
排水施設工	硬質塩化ビニル管	ゴム輪受口片受直管詳細図(2)	呼び径	

硬質塩化ビニル管 (VU)  
 ゴム輪受口片受直管詳細図 (2)  
 (JSWAS K-1)



寸法表

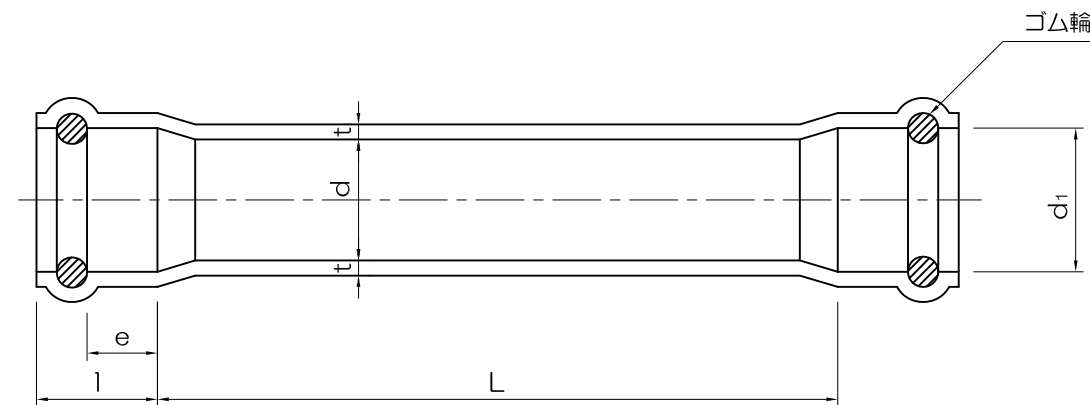
(単位: mm)

呼び径 d <sup>o</sup>	近似内径 d (参考)	外 径		厚 さ		本 管 形					取 付 け 管 形						
		D	許容差	t (最小)	許容差	長 さ		受口内径 d <sub>i</sub> (最小)	接合長さ e (最小)	受口長さ l (最小)	参考重量 kg/本	長 さ		受口内径 d <sub>i</sub> (最小)	接合長さ e (最小)	受口長さ l (最小)	参考重量 kg/本
						L	許容差					L	許容差				
100	107	114	±0.4	3.1	+0.8	4000	±15	114.5	42	145	7.2	800	±10	115.0	48	90	1.5
												4000	±15				7.1
125	131	140	±0.5	4.1	+0.8	4000	±15	140.6	44	155	11.4	800	±10	141.0	53	99	2.5
												4000	±15				11.3
150	154	165	±0.5	5.1	+0.8	4000	±15	165.7	53	165	16.4	800	±10	166.0	58	108	3.7
												4000	±15				16.3
200	202	216	±0.7	6.5	+1.0	4000	±15	216.9	54	185	27.5	800	±10	218.0	69	126	6.3
												4000	±15				27.3
250	250	267	±0.9	7.8	+1.2			268.1	59	205	40.9	-	-	-	-	-	-
300	298	318	±1.0	9.2	+1.4			319.3	62	225	57.7	-	-	-	-	-	-

(注) 1. ゴム輪の形状及びゴム輪周辺部の形状は規定しない。  
 2. ゴム輪の品質はJIS K6353 (水道用ゴム) に規定するI類Aに適合したものを使用する。

大分類	中分類	小分類	変数	作成年度
1000	K E B	S 3	d <sub>o</sub>	H.25
排水施設工	硬質塩化ビニル管	ゴム輪受口両受直管 詳細図(3)	呼び径	

硬質塩化ビニル管 (VU)  
ゴム輪受口両受直管詳細図 (3)  
 (JSWAS K-1)



寸法表

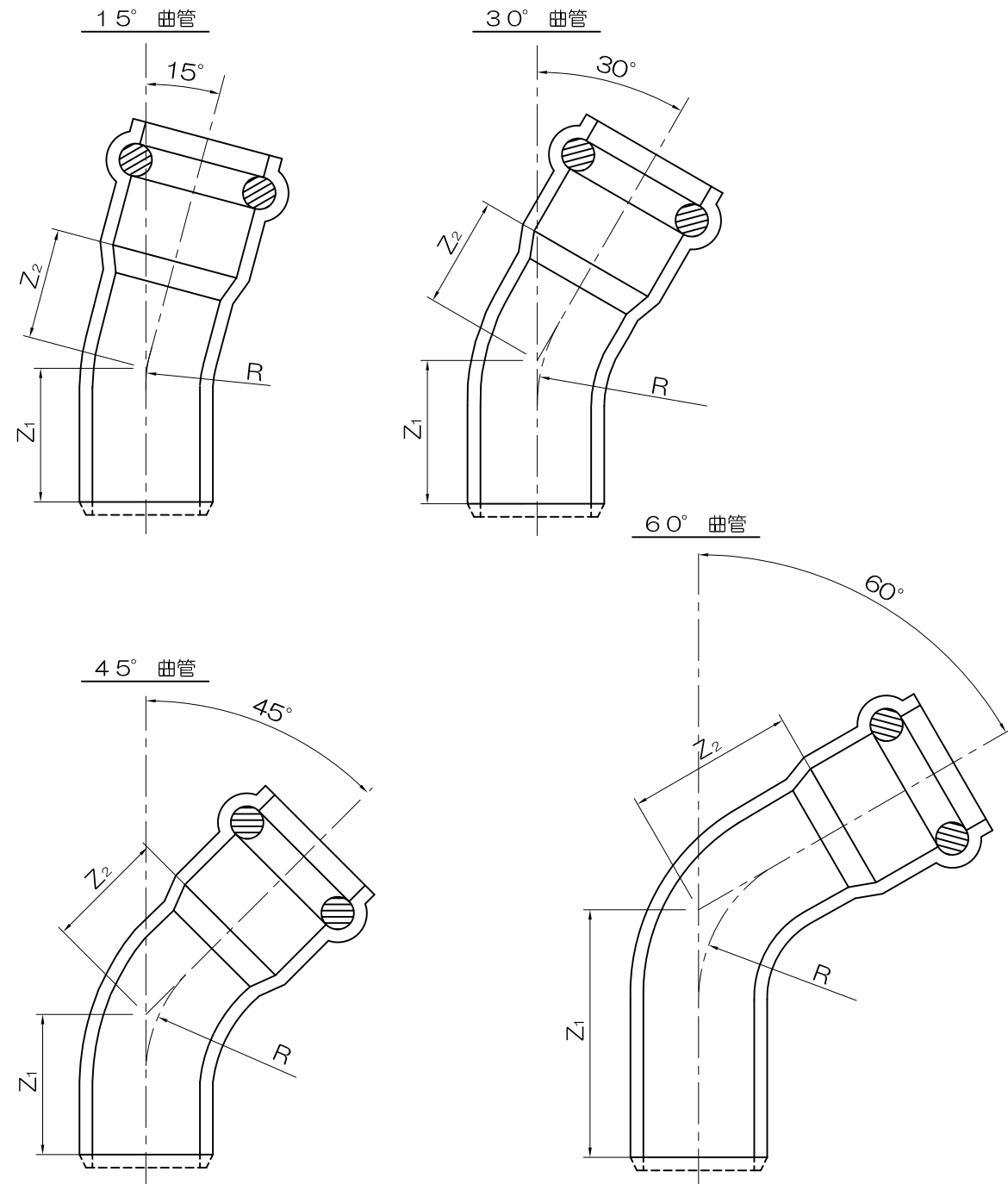
(単位: mm)

呼び径 d <sub>o</sub>	近似内径 d (参考)	長さ L	厚さ		参考重量 kg/本
			t (最小)	許容差	
100	107	3500	3.1	+0.8	6.7
125	131	3500	4.1	+0.8	10.4
150	154	3500	5.1	+0.8	15.0
200	202	3500	6.5	+1.0	25.4
250	250	3500	7.8	+1.2	38.0
300	298	3500	9.2	+1.4	53.8

- (注) 1. d<sub>1</sub>、e、l は、ゴム輪受口片受直管 (本管形) の同じ径と同値である。  
 2. ゴム輪の品質はJIS K6353 (水道用ゴム) に規定するI類Aに適合したものを使用する。

大分類	中分類	小分類	変数	作成年度
1000	K E B	S 4	d <sub>o</sub>	H.25
排水施設工	硬質塩化ビニル管	ゴム輪受口曲管 詳細図(4)	呼び径	

硬質塩化ビニル管 (VU)  
 ゴム輪受口曲管 詳細図 (4)  
 (JSWAS K-1)



寸法表

(単位：mm)

形状	呼び径 d <sub>o</sub>	Z <sub>1</sub>	Z <sub>2</sub> (最小)
15° 曲管	100	110	5
	125	118	10
	150	129	15
	200	149	25
30° 曲管	100	138	5
	125	146	10
	150	159	15
	200	187	25
45° 曲管	100	167	35
	125	175	35
	150	191	40
	200	228	55
60° 曲管	100	199	55
	125	207	55
	150	227	60
	200	274	75

- (注) 1. Z<sub>1</sub> の許容差は、±15mmとする。  
 2. 破線で示す形状にすることもできる。  
 3. 受口寸法はゴム輪受口片受直管 (取付け管形) の同じ径と同値である。  
 4. ゴム輪の品質はJIS K6353 (水道用ゴム) に規定するI類Aに適合したものを使用する。

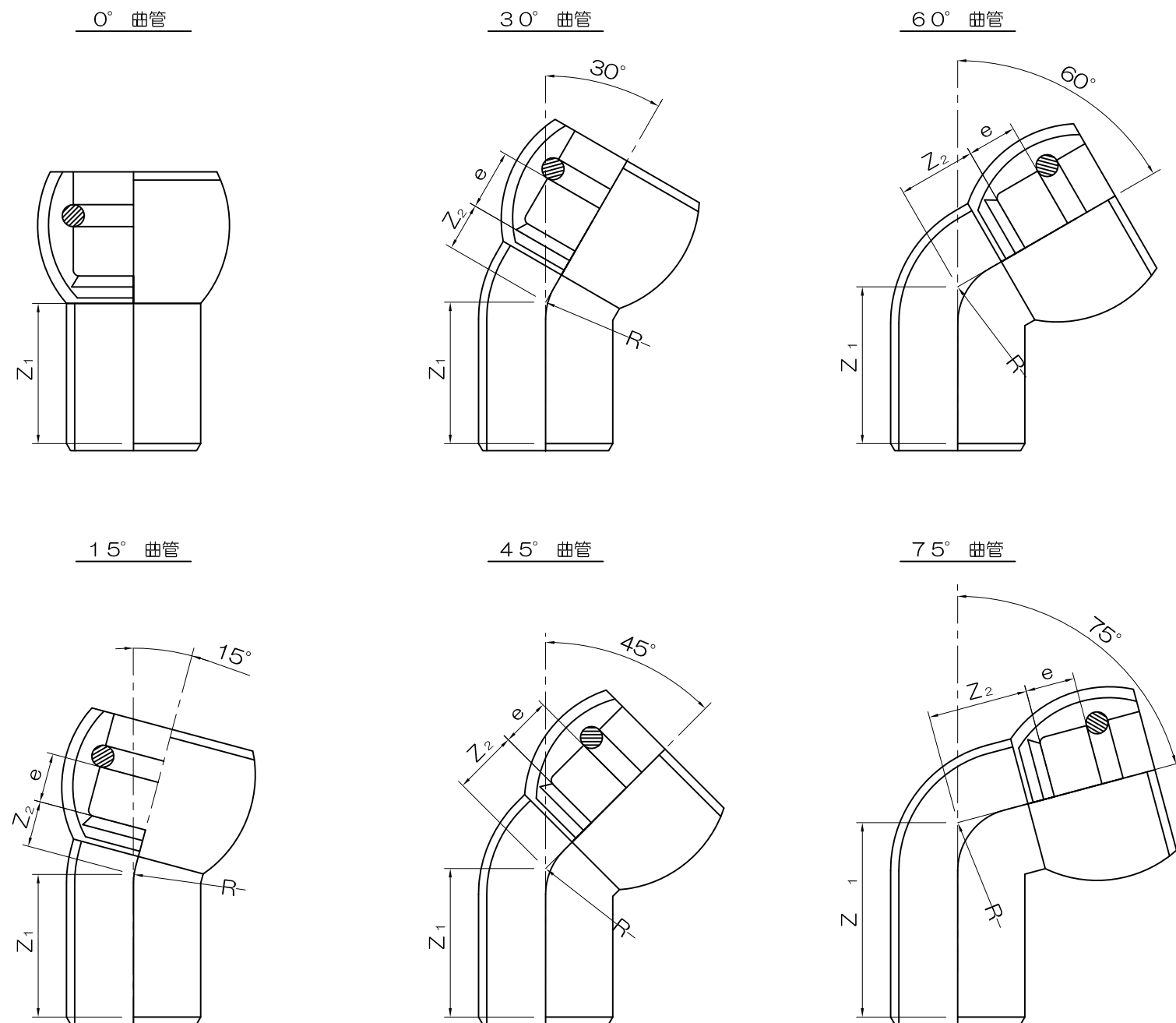
大分類	中分類	小分類	変数	作成年度
1000	K E B	S 5	$d_o$ $\theta$	H.25
排水施設工	硬質塩化ビニル管	ゴム輪受自在曲管 詳細図(5)	呼び径 角度	

硬質塩化ビニル管 (VU)  
 ゴム輪受口自在曲管 詳細図 (5)  
 (JIS K 6741)

寸法表

(単位: mm)

形状	呼び径 $d_o$	R (参考)	$Z_1$ (最小)	$Z_2$ (最小)	受口の接合長さ $e$ (最小)
0° 曲管	100	—	90	—	43
	125	—	100	—	53
	150	—	110	—	58
	200	—	125	—	69
15° 曲管	100	53	90	30	43
	125	70	100	31	53
	150	77	101	40	58
	200	110	125	54	69
30° 曲管	100	53	98	30	43
	125	70	110	41	53
	150	77	117	50	58
	200	110	140	75	69
45° 曲管	100	53	107	40	43
	125	70	120	51	53
	150	77	130	68	58
	200	110	155	93	69
60° 曲管	100	53	112	50	43
	125	70	126	61	53
	150	77	134	75	58
	200	110	175	121	69
75° 曲管	100	53	123	60	43
	125	70	140	75	53
	150	77	155	95	58
	200	110	195	135	69

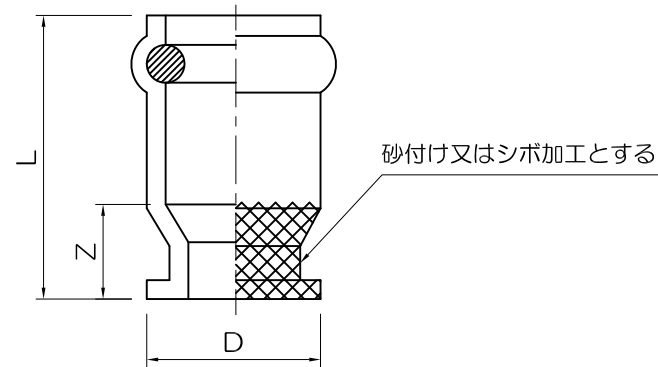


- (注) 1. 受口寸法はゴム輪受口片受直管の同じ径と同値である。  
 2. ゴム輪の品質はJIS K6353 (水道用ゴム) に規定するI類Aに適合したものを使用する。  
 3. 破線で示す形状にすることもできる。

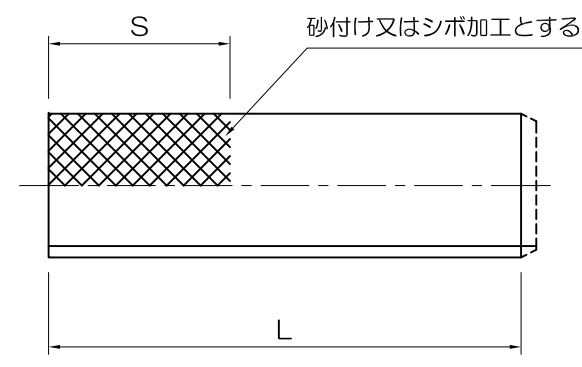
大分類	中分類	小分類	変数	作成年度
1000	KEB	S6	d <sub>o</sub>	H.25
排水施設工	硬質塩化ビニル管	枝付き管用支管まず取付け継手詳細図(6)	呼び径	

硬質塩化ビニル管 (VU) 枝付き管用支管,  
まず取付け継手, カラー 詳細図 (6)  
(JSWASK-1)

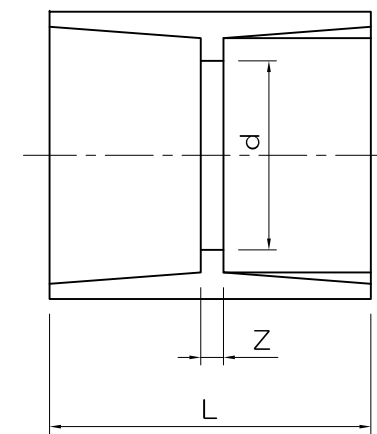
枝付き管用支管



まず取付け継手



カラー



寸法表 (単位: mm)

枝付き管用支管

呼び径	D	Z	L
100	138	70	153
125	168		162
150	198	80	183
200	248		202

- (注) 1. Dの許容差は±5mmとする。  
2. Zの許容差は±15mmとする。  
3. ゴム輪受口は、取付け管形とする。  
4. シボ加工とは、プラスチックの表面に水玉模様あるいは、梨地などの浅い凹凸をつける加工をいう。  
5. 各社の形があるので、どの形でも使用可とする。

まず取付け継手

呼び径	L	S (参考)
100	500	200
125		
150		
200		

- (注) 1. Lの許容差は±15mmとする。  
2. 破線で示す形状にすることもできる。  
3. シボ加工とは、プラスチックの表面に水玉模様あるいは、梨地などの浅い凹凸をつける加工をいう。

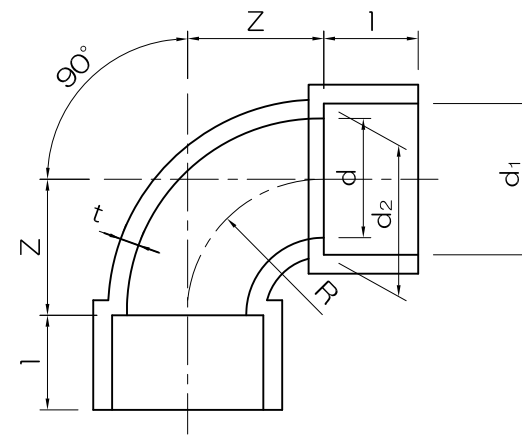
カラー

呼び径	L	Z	d (参考)
100	105	5	107
125	135		131
150	165		154
200	235		202
250	276		250
300	307		298

- (注) 1. Lの許容差は、呼び径100~150は±10mm、呼び径200~300は±20mmとする。  
2. Zの許容差は±2mmとする。  
3. 切り管使用等の際使用とする。

大分類	中分類	小分類	変数	作成年度
1000	K E B	S 7	d <sub>o</sub>	H.25
排水施設工	硬質塩化ビニル管	接着受口90°曲管 詳細図(7)	呼び径	

硬質塩化ビニル管 (VU)  
接着受口90°曲管 詳細図 (7)  
 (JSWAS K-1)



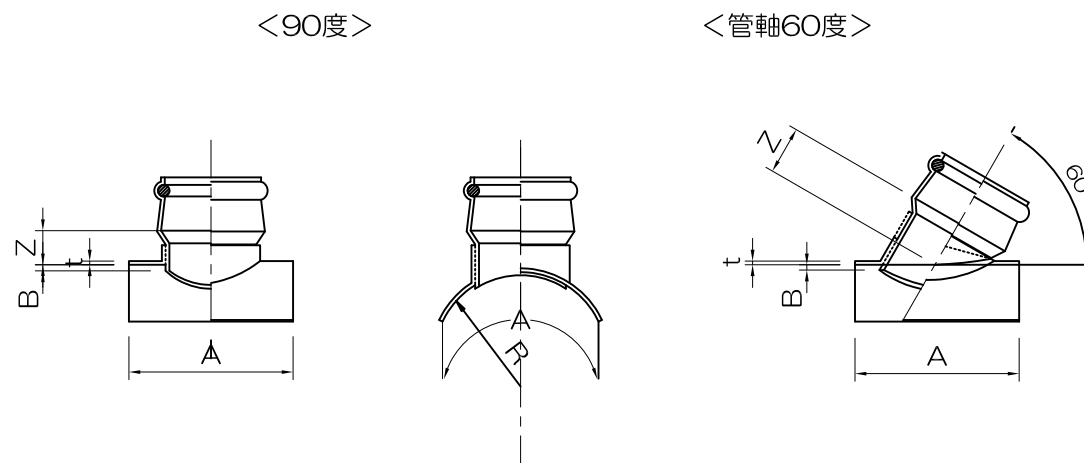
寸 法 表

(単位：mm)

呼び径	近似内径 d (参考)	Z	許容差	受 口 内 径				l	許容差	t (最小)	R (参考)
				d <sub>1</sub>	許容差	d <sub>2</sub>	許容差				
100	107	128	±15	114.8	±0.4	113.2	±0.4	50	±5	3.1	128
125	131	140	±15	140.9	±0.4	139.1	±0.4	65	±5	4.1	140
150	154	170	±15	166.1	±0.5	163.9	±0.5	80	±5	5.1	170
200	202	196	±15	217.4	±0.6	214.6	±0.6	115	±10	6.5	196
250	250	225	±15	268.6	±0.6	265.4	±0.6	140	±10	7.8	225
300	298	250	±15	319.8	±0.7	316.2	±0.7	165	±10	9.2	250

大分類	中分類	小分類	変数	作成年度
1000	KEB	S8	d <sub>o</sub>	H.25
排水施設工	硬質塩化ビニル管	硬質塩化ビニル管用支管詳細図(8)	呼び径	

**硬質塩化ビニル管 (VU)**  
**硬質塩化ビニル管用支管 詳細図 (8)**  
 (JSWAS K-1に準ずる)



寸 法 表 (単位：mm)

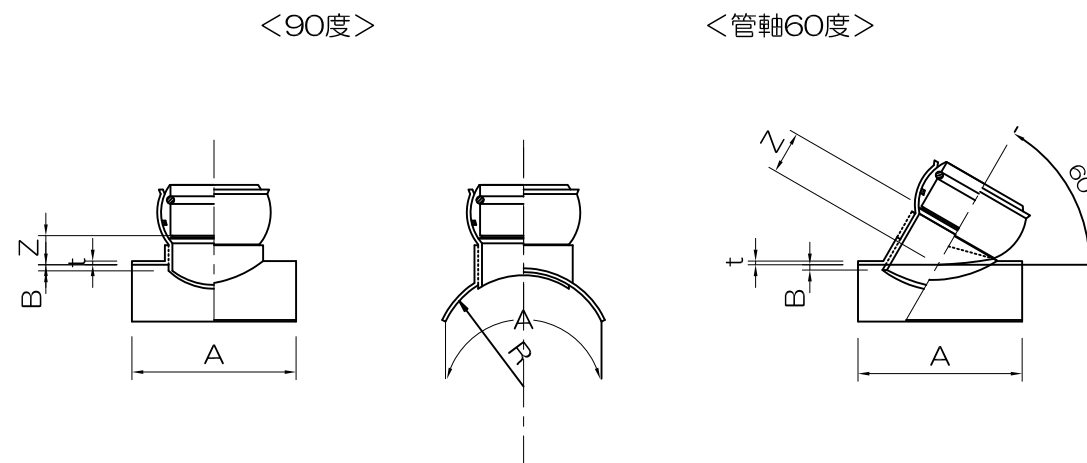
呼び径	Z		t (最小)	A (最小)	B (最大)	R
	90°	60°				
150-100	45	80	4	230	5.1	82.5
200-100	45	80	4	300	6.5	108
200-125	45	85				
200-150	50	95				
250-100	45	80				
250-125	45	85	4	300	7.8	133.5
250-150	50	95				
250-200	50	110				
300-100	45	80				
300-125	45	85	4	300	9.2	159
300-150	50	95				
300-200	50	110				
350-100	45	80				
350-125	45	85	4	300	10.5	185
350-150	50	95				
350-200	50	110				
400-100	45	80				
400-125	45	85				
400-150	50	95				
400-200	50	110				
450-100	45	80	4	300	13.2	235
450-125	45	85				
450-150	50	95				
450-200	50	110				
500-100	45	80	4	300	14.6	260
500-125	45	85				
500-150	50	95				
500-200	50	110				
600-100	45	80	4	300	17.8	315
600-125	45	85				
600-150	50	95				
600-200	50	110				

- (注) 1. 呼び径は「本管呼び径－取付け管呼び径」である。  
 2. Zの許容差±15mmとする。  
 3. ゴム輪受口は、取付け管形とする。  
 4. ゴム輪の品質はJIS K6353 (水道用ゴム) に規定するI類Aに適合したものを使用する。  
 5. Rは標準値を示す。  
 6. 破線で示す形状にすることもできる。



大分類	中分類	小分類	変数	作成年度
1000	KEB	S9	d <sub>o</sub>	H.25
排水施設工	硬質塩化ビニル管	硬質塩化ビニル管用自在支管詳細図(9)	呼び径	

**硬質塩化ビニル管 (VU)**  
**硬質塩化ビニル管用自在支管 詳細図 (9)**  
 (JSWAS K-1に準ずる)



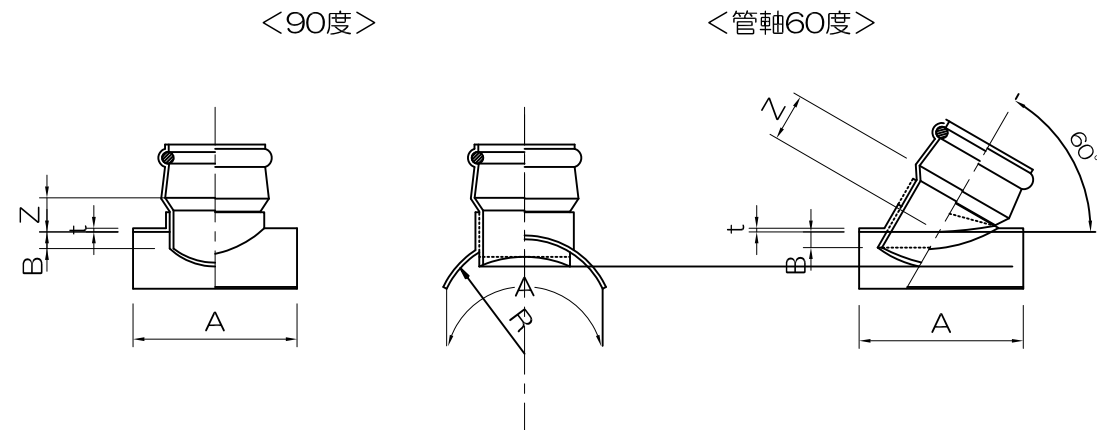
寸 法 表 (単位：mm)

呼び径	Z		t (最小)	A (最小)	B (最大)	R
	90°	60°				
200-100	21	-	4	300	6.5	108
200-125	24	-				
200-150	35	95				
250-100	21	-	4	300	7.8	133.5
250-125	24	-				
250-150	35	95				
250-200	49	110				
300-100	21	-	4	300	9.2	159
300-125	24	-				
300-150	35	95				
300-200	49	110				
350-100	21	-	4	300	10.5	185
350-125	24	-				
350-150	35	95				
350-200	49	110				
400-100	21	-	4	300	11.8	210
400-125	24	-				
400-150	35	95				
400-200	49	110	4	300	13.2	235
450-100	21	-				
450-125	24	-				
450-150	35	95				
450-200	49	110	4	300	14.6	260
500-100	21	-				
500-125	24	-				
500-150	35	95				
500-200	49	110	4	300	17.8	315
600-100	21	-				
600-125	24	-				
600-150	35	95				
600-200	49	110				

- (注) 1. 呼び径は「本管呼び径-取付け管呼び径」である。  
 2. ゴム輪受口は、取付け管形とする。  
 3. ゴム輪の品質はJIS K6353 (水道用ゴム) に規定するI類Aに適合したものを使用する。  
 4. Rは標準値を示す。  
 5. 破線で示す形状にすることもできる。

大分類	中分類	小分類	変数	作成年度
1000	KEB	S10	d <sub>o</sub>	H.25
排水施設工	硬質塩化ビニル管	鉄筋コンクリート管用支管詳細図(10)	呼び径	

**硬質塩化ビニル管 (VU)**  
**鉄筋コンクリート管用支管 詳細図 (10)**  
 (JSWAS K-1に準ずる)



寸法表 (単位: mm)

呼び径	Z		t (最小)	A (最小)	B (最大)	R
	90°	60°				
200-100	45	80	4	205	25	127
200-125	45	85				
200-150	50	95				
250-100	45	80	4	205	26	153
250-125	45	85				
250-150	50	95				
250-200	50	110		300		
300-100	45	80	4	205	28	180
300-125	45	85				
300-150	50	95				
300-200	50	110		300		
350-100	45	80	4	205	30	207
350-125	45	85				
350-150	50	95				
350-200	50	110		300		
400-100	45	80	4	205	33	235
400-125	45	85				
400-150	50	95				
400-200	50	110		300		
450-100	45	80	4	205	36	263
450-125	45	85				
450-150	50	95				
450-200	50	110		300		
500-100	45	80	4	205	40	292
500-125	45	85				
500-150	50	95				
500-200	50	110		300		

呼び径	Z		t (最小)	A (最小)	B (最大)	R
	90°	60°				
600-150	50	95	4	255	48	350
600-200	50	110				
700-150	50	95	4	255	56	408
700-200	50	110				
800-150	50	95	4	255	64	466
800-200	50	110				
900-150	50	95	4	255	73	525
900-200	50	110				
1000-150	50	95	4	255	79	582
1000-200	50	110				
1100-150	50	95	4	255	85	638
1100-200	50	110				
1200-150	50	95	4	255	92	695
1200-200	50	110				
1350-150	50	95	4	255	100	778
1350-200	50	110				
1500-150	50	95	4	255	108	862
1500-200	50	110				
1650-150	50	95	4	255	116	945
1650-200	50	110				
1800-150	50	95	4	255	123	1027
1800-200	50	110				
2000-150	50	95	4	255	140	1145
2000-200	50	110				

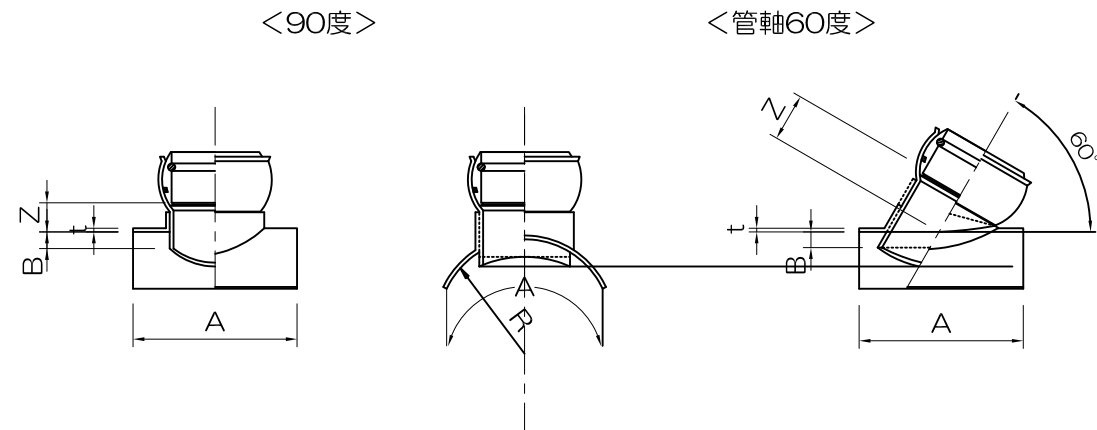
- (注) 1. 呼び径は「本管呼び径-取付け管呼び径」である。  
 2. Zの許容差±15mmとする。  
 3. ゴム輪受口は、取付け管形とする。  
 4. ゴム輪の品質はJIS K6353 (水道用ゴム) に規定するI類Aに適合したものを使用する。  
 5. Rは標準値を示す。  
 6. 破線で示す形状にすることもできる。  
 7. 本管呼び径700以上は、付表にすることもできる。

付表 本管呼び径統合タイプ (単位: mm)

呼び径		Z		t (最小)	A (最小)	B (最大)	R
		90°	60°				
700~900	-150	50	95	4	255	56	408
700~900	-200	50	110				
1000~1350	-150	50	95	4	255	79	582
1000~1350	-200	50	110				
1500以上	-150	50	95	4	255	108	862
1500以上	-200	50	110				

大分類	中分類	小分類	変数	作成年度
1000	K E B	S 11	d <sub>o</sub>	H.25
排水施設工	硬質塩化ビニル管	鉄筋コンクリート管用自在支管詳細図(11)	呼び径	

**硬質塩化ビニル管 (VU)**  
**鉄筋コンクリート管用自在支管 詳細図 (11)**  
 (JSWAS K-1に準ずる)



寸法表 (単位: mm)

呼び径	Z		t (最小)	A (最小)	B (最大)	R
	90°	60°				
200-100	21	-	4	205	25	127
200-125	24	-		230		
200-150	35	95		255		
250-100	21	-	4	205	26	153
250-125	24	-		230		
250-150	35	95		255		
250-200	49	110		300		
300-100			4	205	28	180
300-125				230		
300-150				255		
300-200				300		
350-100			4	205	30	207
350-125				230		
350-150				255		
350-200				300		
400-100			4	205	33	235
400-125				230		
400-150				255		
400-200				300		
450-100			4	205	36	263
450-125				230		
450-150				255		
450-200				300		
500-100	45	80	4	205	40	292
500-125	45	85		230		
500-150	50	95		255		
500-200	50	110		300		
600-150	50	95	4	255	48	350
600-200	50	110		300		
700-150	50	95	4	255	56	408
700-200	50	110		300		
800-150	50	95	4	255	64	466
800-200	50	110		300		
900-150	50	95	4	255	73	525
900-200	50	110		300		
1000-150	50	95	4	255	79	582
1000-200	50	110		300		
1100-150	50	95	4	255	85	638
1100-200	50	110		300		
1200-150	50	95	4	255	92	695
1200-200	50	110		300		
1350-150	50	95	4	255	100	778
1350-200	50	110		300		

- (注) 1. 呼び径は「本管呼び径-取付け管呼び径」である。  
 2. ゴム輪受口は、取付け管形(自在)とする。  
 3. ゴム輪の品質はJIS K6353(水道用ゴム)に規定するI類Aに適合したものを使用する。  
 4. Rは標準値を示す。  
 5. 破線で示す形状にすることもできる。  
 6. 本管呼び径700以上は、付表にすることもできる。

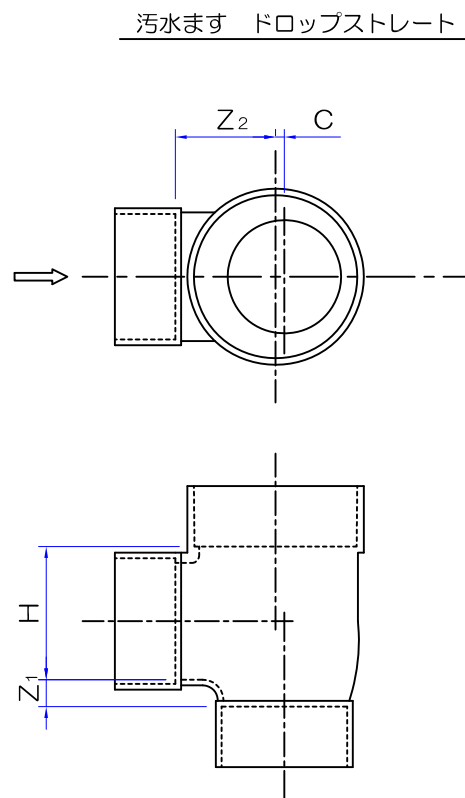
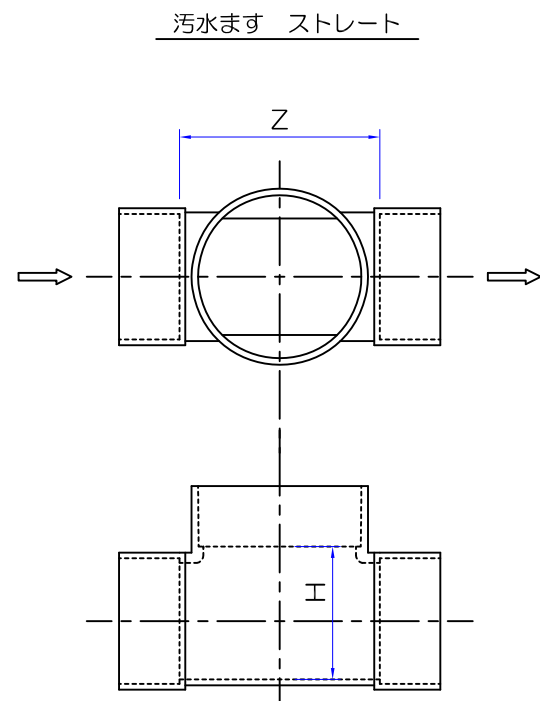
付表 本管呼び径統合タイプ (単位: mm)

呼び径		Z		t (最小)	A (最小)	B (最大)	R
		90°	60°				
700~900	-150	35	95	4	255	56	408
700~900	-200	49	110		300		
1000~1350	-150	35	95	4	255	79	582
1000~1350	-200	49	110		300		

硬質塩化ビニル製ます

汚水ます 詳細図(1)

(JSWAS K-7)



寸法表

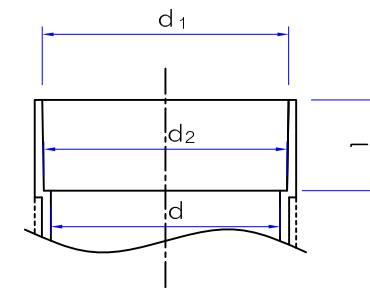
(単位：mm)

呼び径			ST ストレート		DR ドロップストレート			
ます径	流入側	流出側	Z	H (参考)	Z <sub>1</sub> (最大)	Z <sub>2</sub>	C (最大)	H (参考)
150	100	100	200	130	40	105	27	130
200	100	100			80			
200	125	125	265	150	65	130	39	150
200	150	150			180			

(注) 1. Z及びZ<sub>2</sub>の許容差は±20mmとする。

大分類	中分類	小分類	変数	作成年度
1000	KEBM	S 1	ST or DR d。	H.25
排水施設工	硬質塩化 ビニル製ます	汚水ます詳細図(1)	横型または縦型 呼び径	

立上り接合部受口



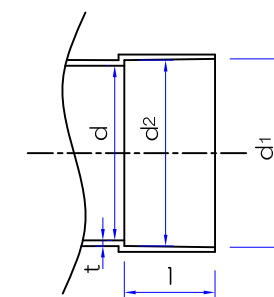
寸法表

(単位：mm)

ます径	受口内径					受口長さ	
	d <sub>1</sub>	許容差	d <sub>2</sub>	許容差	d (参考)	l	許容差
150	166.1	±0.5	163.9	±0.5	154	50	±2
200	217.4	±0.6	214.6	±0.6	202	80	

(注) 1. 受口内径d<sub>1</sub>及びd<sub>2</sub>は、直角2方向以上の内径測定値の平均値とする。

管路受口



寸法表

(単位：mm)

管の 呼び径	受口内径					受口長さ		厚さ t (最小)
	d <sub>1</sub>	許容差	d <sub>2</sub>	許容差	d (参考)	l	許容差	
100	114.8	±0.4	113.2	±0.4	107	50	±2	3.1
125	140.9		139.1		131	65		4.1
150	166.1	±0.5	163.9	±0.5	154	80		5.1

(注) 1. 受口内径d<sub>1</sub>及びd<sub>2</sub>は、直角2方向以上の内径測定値の平均値とする。