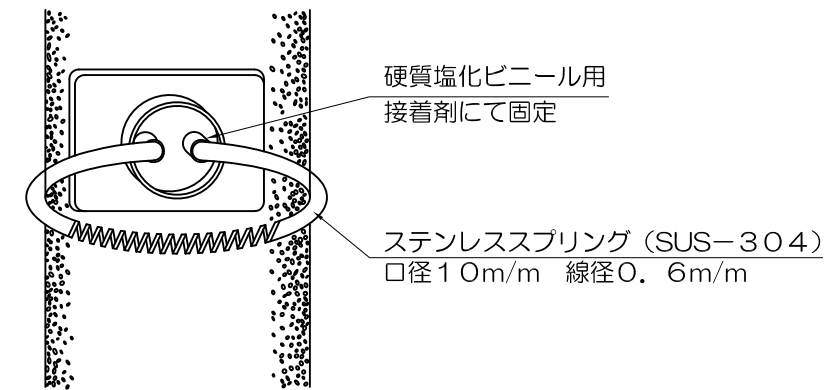
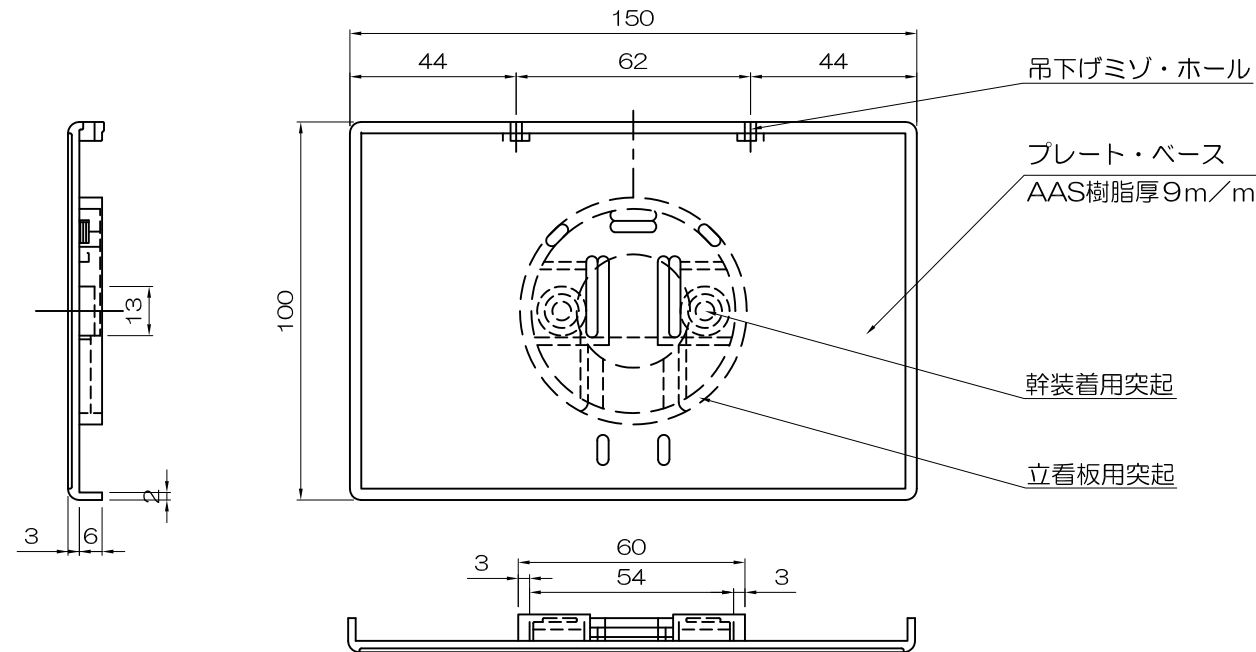
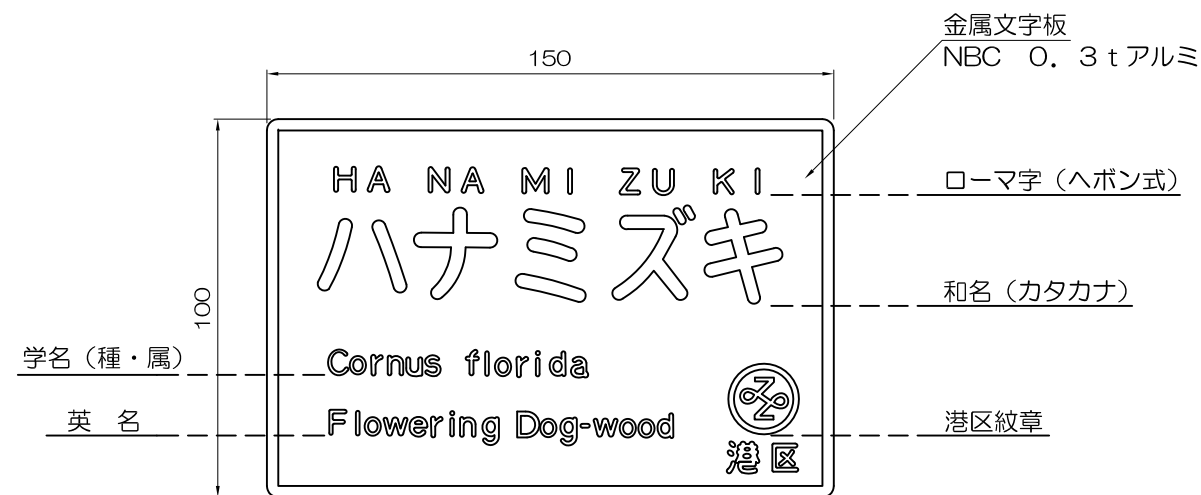


大分類	中分類	小分類	変数	作成年度
6000	J B	G S	なし	H.元
植栽工	樹名板	街路樹 スプリング装着型	なし	S=1/2 (S=1/3)

樹名板



装着図



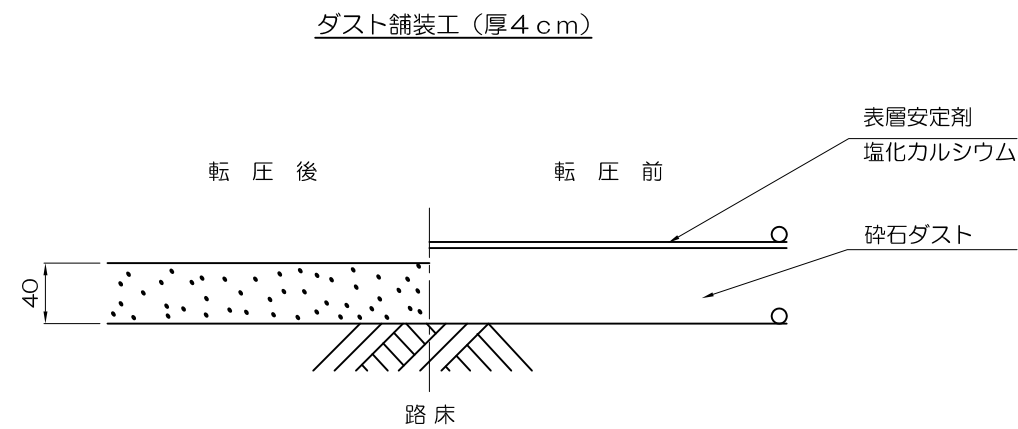
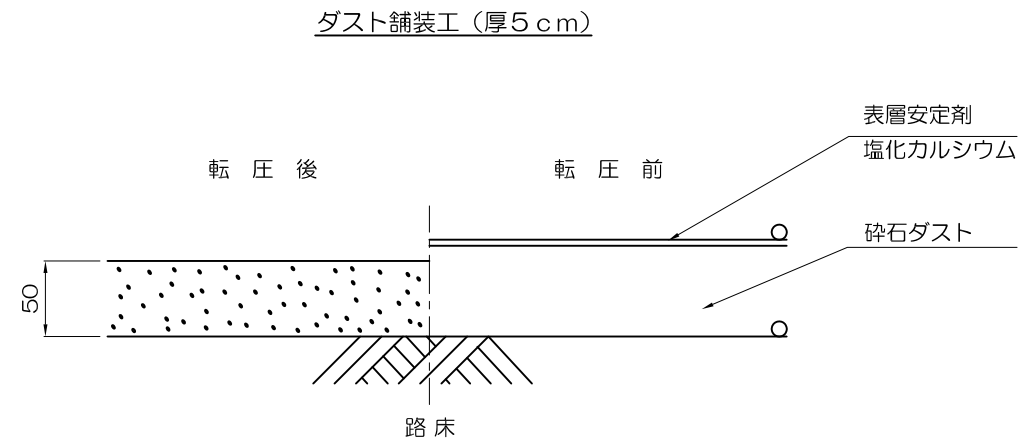
材料表

(1.0枚当り)

品名	形状寸法	単位	数量	摘要
樹名板	100×150m/m	枚	1.0	街路樹用
スプリング	口径10 線径0.6m/m	式	1.0	

1. 文字は、指定色のベースに白ぬき焼付けとする。
2. 装着は地上高2.3mを標準とし、幹回りに合わせてスプリングを使用すること。

大分類	中分類	小分類	変数	作成年度
7000	E H	D H I・II	なし	H.元
公園施設工	園路広場	ダスト舗装 I・II	なし	S=1/5 (S=1/7.5)



- (備考) 1. 路盤は必要に応じ別途計上する。  
2. ○印は転圧を示す。

材 料 表

(1.0m<sup>2</sup> 当り)

品名	形状寸法	単位	数量	摘要
碎石ダスト		m <sup>3</sup>	4.9	仕上厚4cm
			6.1	仕上厚5cm
塩化カルシウム	又は同等品	kg	100.0	表層締固め用
振動ローラ	2.5~2.8t自走式	時	1.0	転圧5回