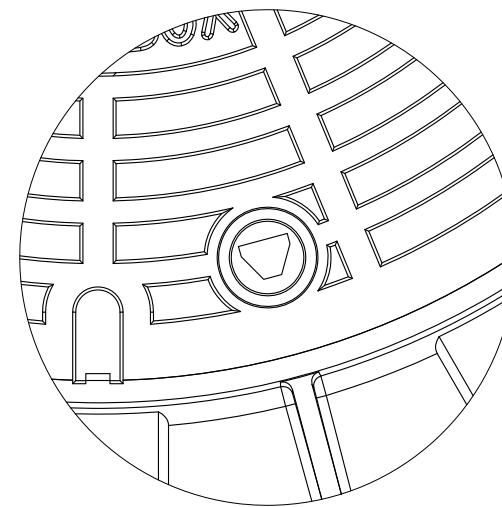
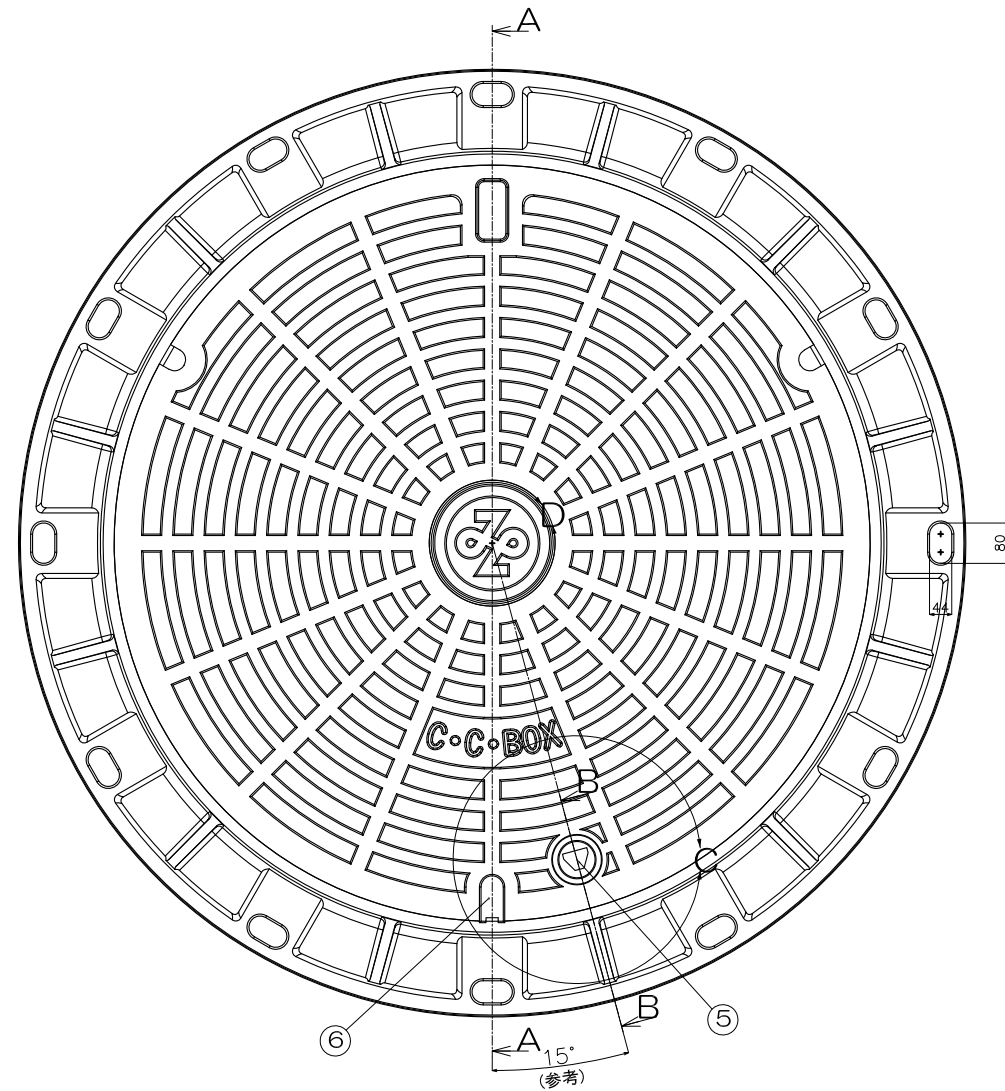
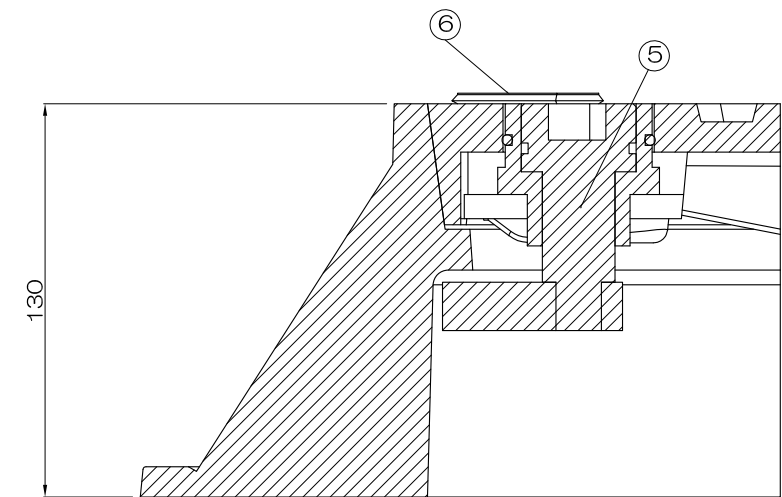


電線共同溝用 マンホール蓋 φ750 (T-25)

大分類	中分類	小分類	変数	作成年度
8000	DK	MH750	なし	H.25
電線共同溝	電線共同溝	マンホール蓋 φ750	なし	S=1/10 (S=1/15)



断面図 B-B

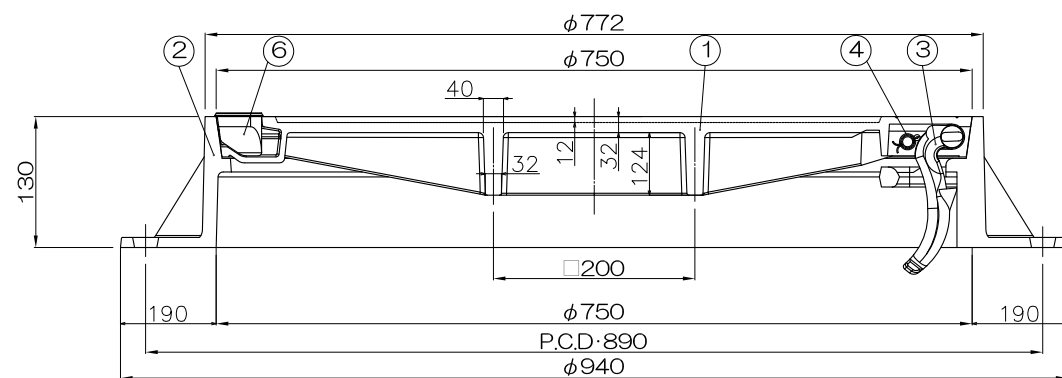


設計条件

設計荷重	
活荷重	1輪 100KN
衝撃	i = 0.4

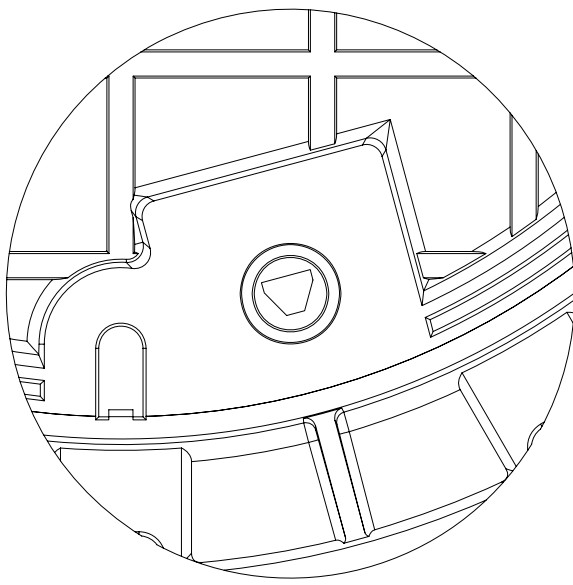
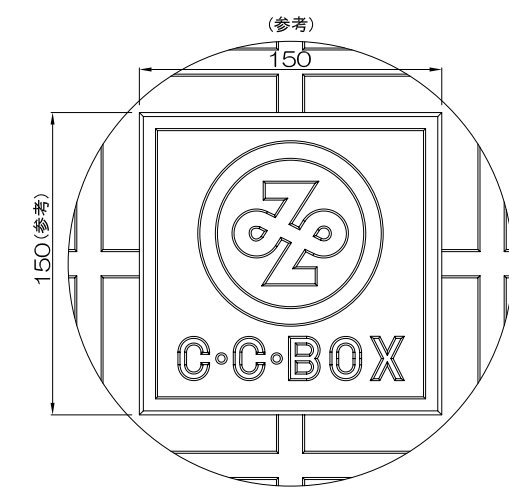
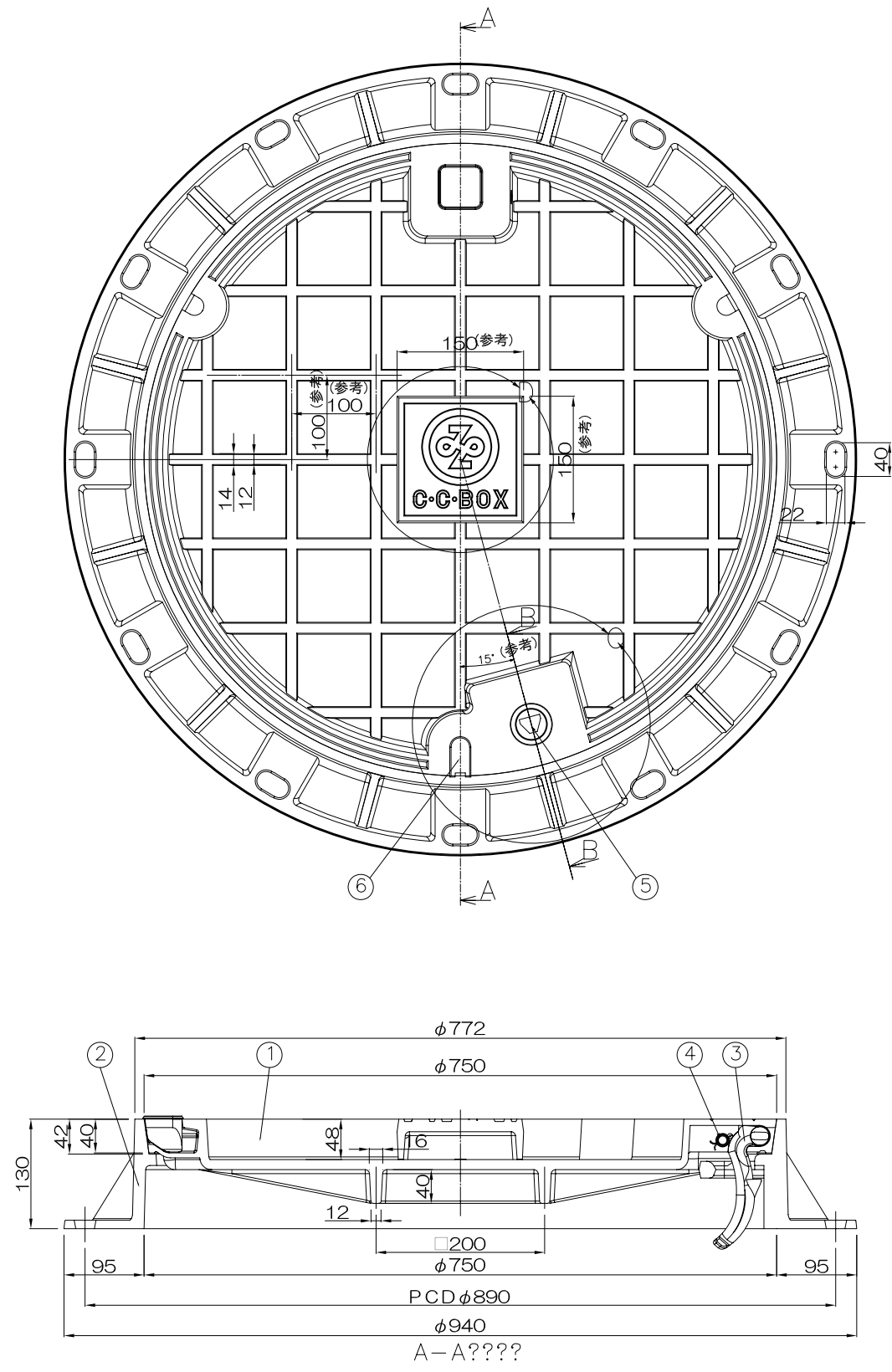
部品表

品番	名称	材質	個数	摘要	素地重量 (充填材重量)
1	蓋	FCD700	1	電着塗装	60.4kg
2	受枠	FCD600	1	電着塗装	49.0kg
3	蝶番	FCD600	1	電着塗装	
4	蝶番押ピン	SUS	1		
5	ロック装置	SUS	1		
6	ゴム栓	CR	1	オプション	



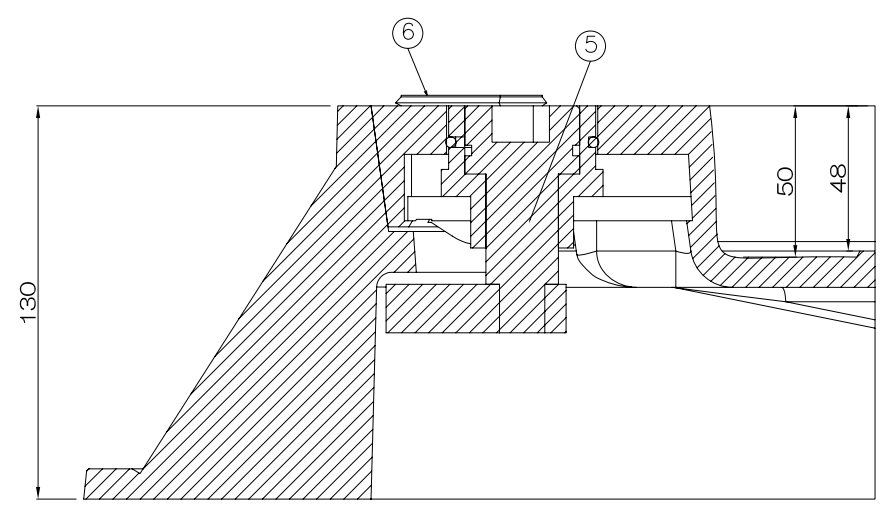
断面図 A-A

電線共同溝用 マンホール蓋 φ750
インターロッキング用 歩道 (T-25)



大分類	中分類	小分類	変数	作成年度
8000	DK	TH-750	なし	H.25
電線共同溝	電線共同溝	タイル蓋 φ750	なし	S=1/10 (S=1/15)

断面図 B-B



設計条件

設計荷重	
活荷重	1輪 50KN
衝撃	i = 0.1

部品表

品番	名称	材質	個数	摘要	素地重量 (充填材重量)
1	蓋	FCD700	1	電着塗装	51.0kg (40.5kg)
2	受枠	FCD600	1	電着塗装	49.0kg
3	蝶番	FCD600	1	電着塗装	
4	蝶番押ピン	SUS304	1		
5	ロック装置	SUS304	1		
6	ゴム栓	CR	1	オプション	

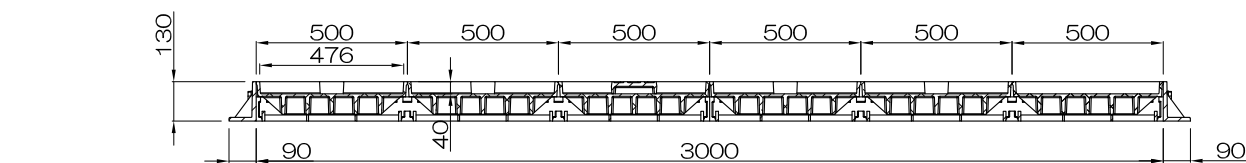
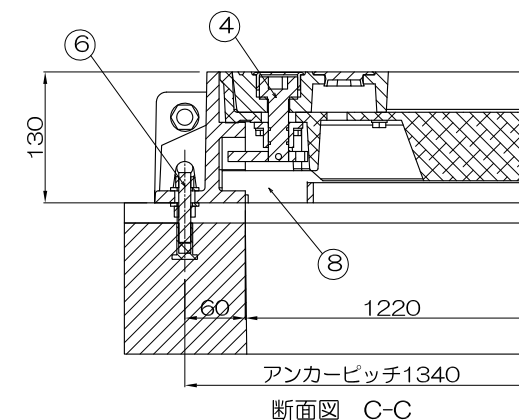
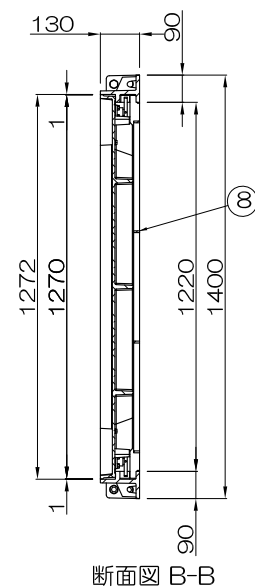
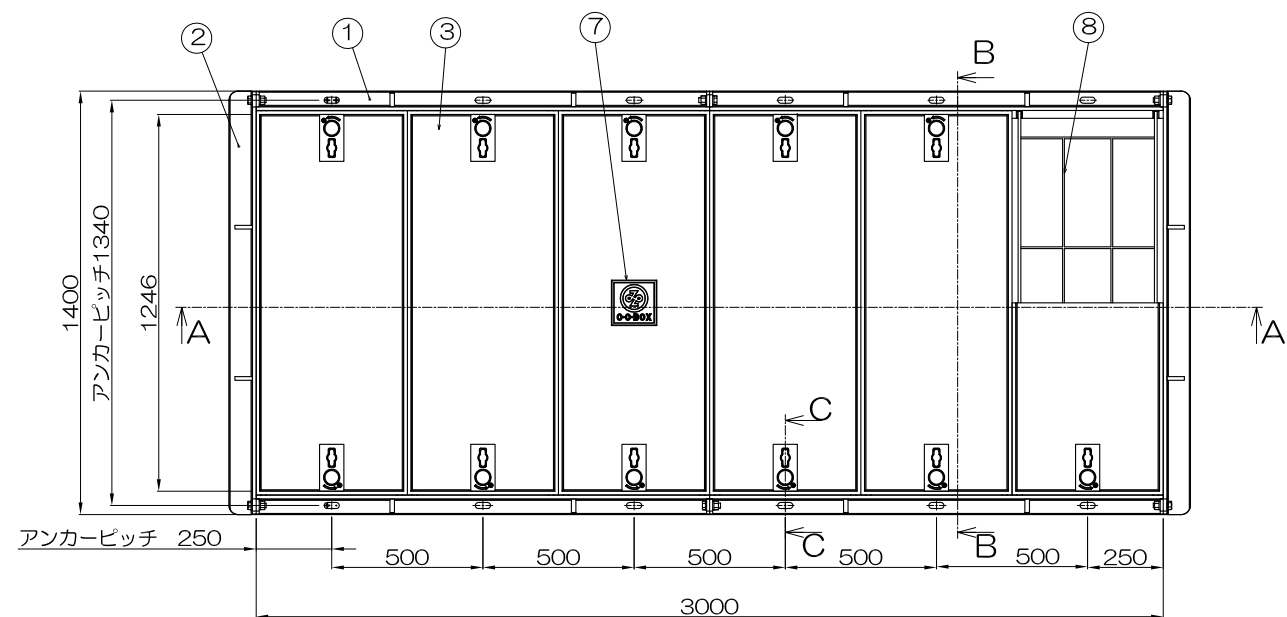
材料表

品名	形状寸法	単位	数量	1箇所当たり摘要
床タイル		m ²	0.343	
樹脂モルタル	1 : 3	m ³	0.012	
(タイル切断加工)		m	(3.133)	

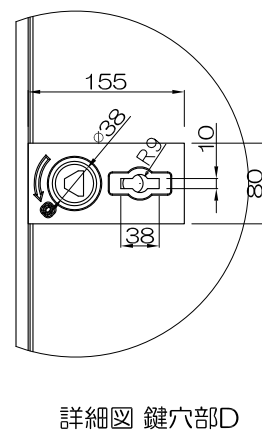
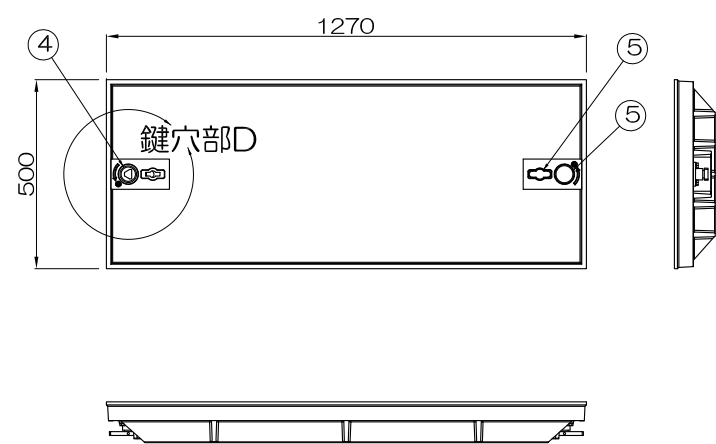
- (注) 1. 床タイルの素材、形状寸法、色彩については承諾願を提出すること。
2. 樹脂モルタルの数量は、貼り付けるタイル厚を13mmで計算しているので、厚が異なる場合は再計算すること。

電線共同溝用 タイル蓋 1200×3000

大分類	中分類	小分類	変数	作成年度
8000	DK	T-1.2-3.0	なし	H.25
電線共同溝	電線共同溝	タイル蓋 1200×3000	なし	S=1/10 (S=1/15)

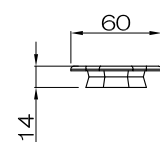


断面図 A-A

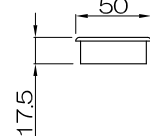


詳細図 鍵穴部D

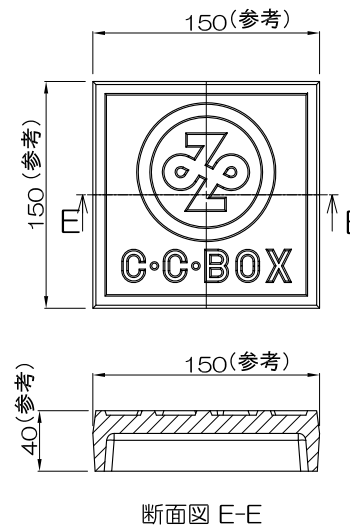
ゴム柱A



ゴム柱B



マーク座 (港区マーク)



断面図 E-E

設計条件

設計荷重	
活荷重	1輪 50KN
衝撃	i = 0.1

部品表

品番	名称	材質	個数	摘要	素地重量 (充填材重量)
1	受枠 メイン 1500	FCD600	4	電着塗装	31.4kg
2	受枠 サイド 1500	FCD600	2	電着塗装	25.0kg
3	蓋 1270×500	FCD700	6	電着塗装	80.1kg (51.5kg)
4	ロック装置	SUS304	12		
5	ゴム柱A・ゴム柱B	ゴム	12		
6	高さ調整ボルト	SUS304	12	M10×190L	
7	マーク座	FC200	1	電着塗装	2.9kg
8	落下防止網1226×460	SS400	6	HDZ55	8.8kg オプション

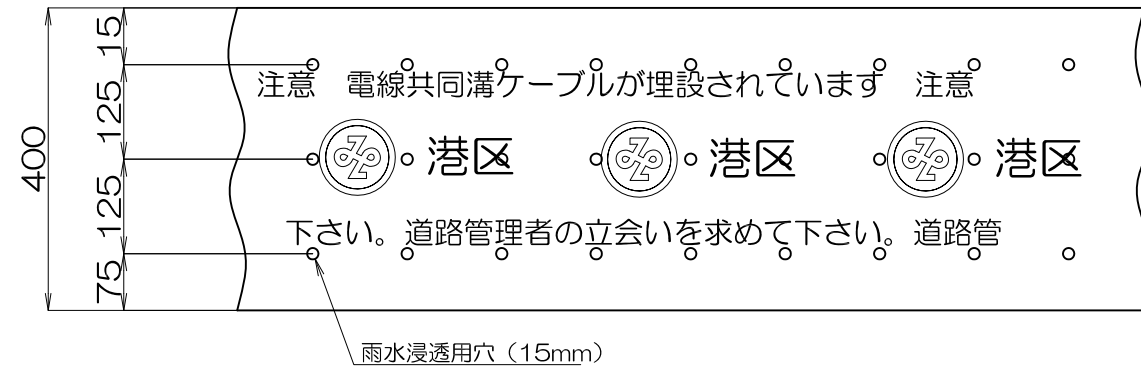
材料表

品名	形状寸法	単位	数量	1箇所当たり摘要
床タイル		m ²	3.387	
樹脂モルタル	1:3	m ³	0.091	
(タイル切断加工)		m	(25.944)	

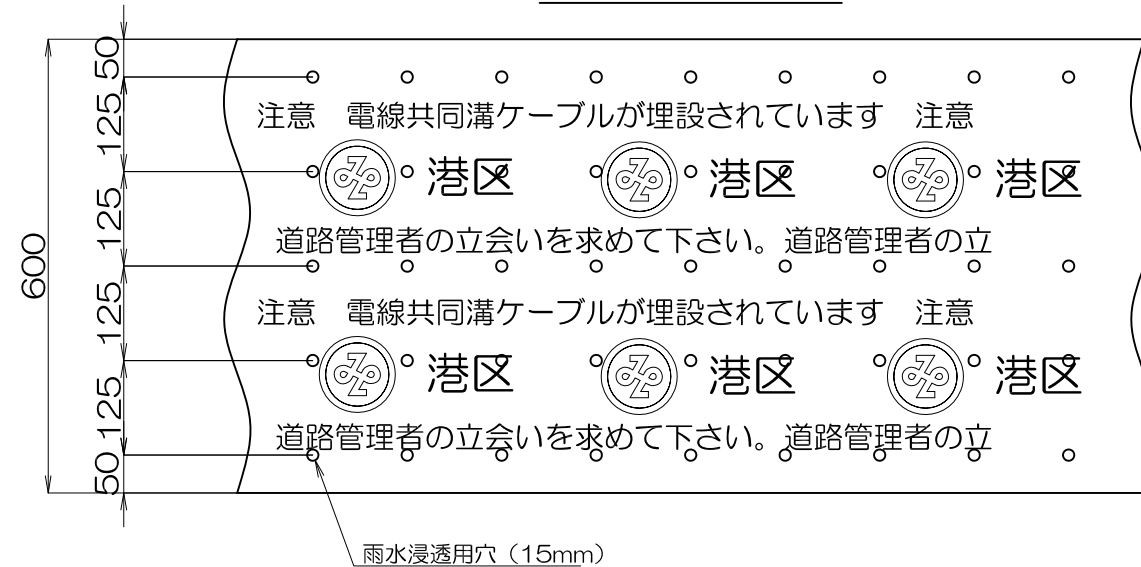
- (注) 1. 床タイルの素材、形状寸法、色彩については承諾願を提出すること。
 2. 樹脂モルタルの数量は、貼り付けるタイル厚を13mmで計算している
 ので、厚が異なる場合は再計算すること。

大分類	中分類	小分類	変数	作成年度
8000	DK	MS	なし	H.25
電線共同溝	電線共同溝	埋設シート	なし	S=1/10 (S=1/15)

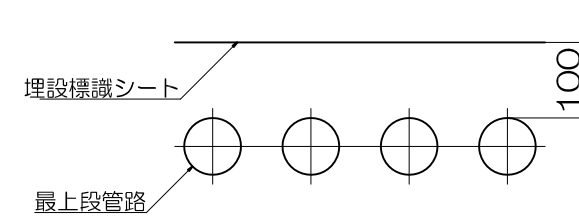
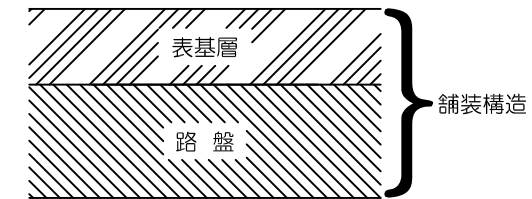
幅400mmタイプ



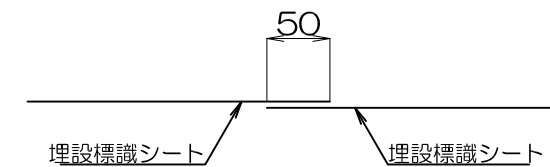
幅600mmタイプ



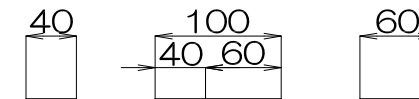
設置位置図



縦断方向標識シート重ね合わせ図



標識シート組合せ例



- 埋設標識シートの材料等は、次のとおりとすること。
- (1) 材質は、JIS K 6748 (一種低密度ポリエチレン) とする。
 - (2) 長さ 50m 以上、標準厚さ 0.13mm 以上とすること。
 - (3) 色彩は、ピンク (10R7/5) マンセル値 JIS Z 8721 地に黒文字とすること。

- 備考
- (1) 折込率は2倍とする。
 - (2) 折込方法は、スポット溶着止めとする。