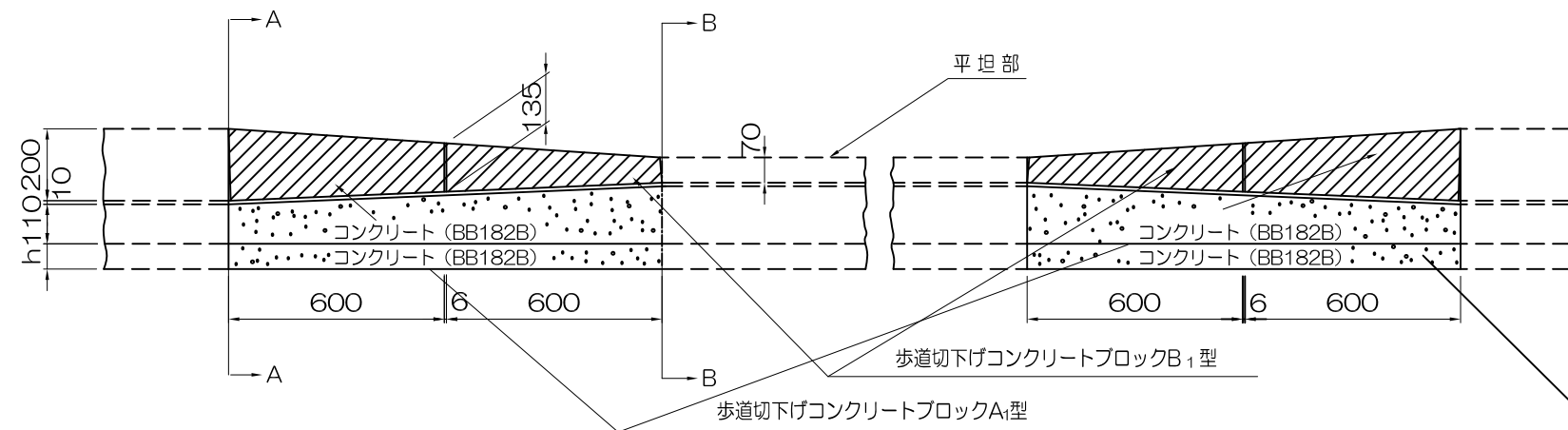


| | | | | |
|--------------|---------------------|-------------------|-----|------------------------|
| 大分類 | 中分類 | 小分類 | 変数 | 作成年度 |
| 参考 (1000) | H H G | 105-② | h= | H.23 |
| 排水工 | 歩行者横断用歩道 切下げ部街きよ | 105型 すりつけ部2本落し | 調整厚 | S = 1/20 (S = 1/30) |

歩行者横断用歩道切下部街きよ
(105型すりつけ部2本落し)

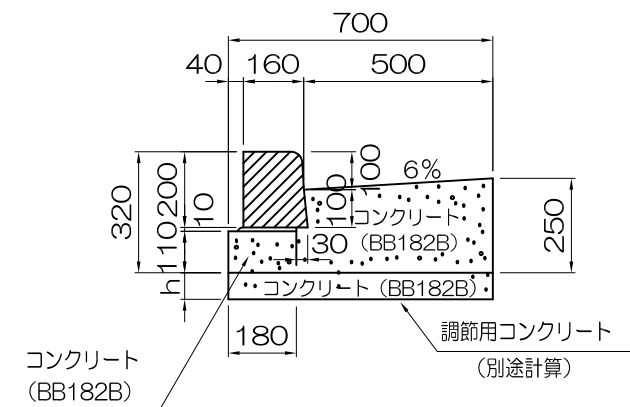
正面図



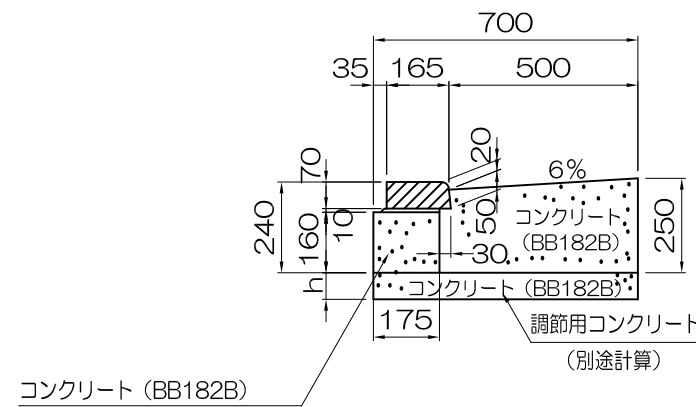
路盤構造により調節用として用いる(別途計算)

(注) 各ブロックの間には目地モルタルを施すこと。

A-A 断面図



B-B 断面図



材料表

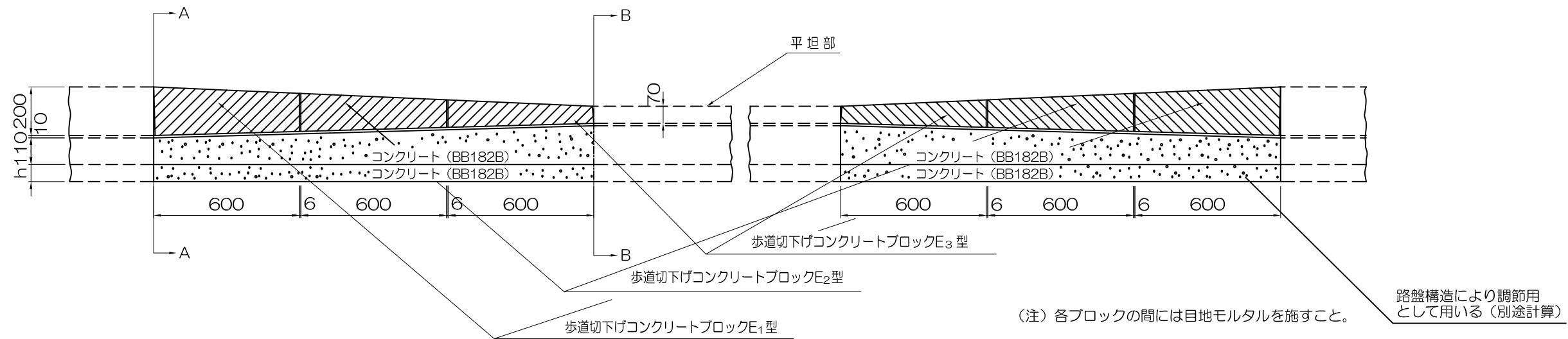
(100箇所当り)

| 品名 | 形状寸法 | 単位 | 数量 | 摘要 |
|----------------------------|---|----------------|-------|----------------|
| コンクリートブロックA ₁ 型 | ($\frac{150}{170} \times 200$) × ($\frac{157}{170} \times 135$) × 600 | 個 | 200.0 | 参考重量 38kg/個 |
| コンクリートブロックB ₁ 型 | ($\frac{157}{170} \times 135$) × ($\frac{163}{170} \times 70$) × 600 | 個 | 200.0 | 参考重量 24kg/個 |
| コンクリート | BB182B | m ³ | 35.0 | |
| (モルタル) | (1:3) | m ³ | (0.4) | |
| 型枠 | | m ² | 126.0 | |
| | | | | |

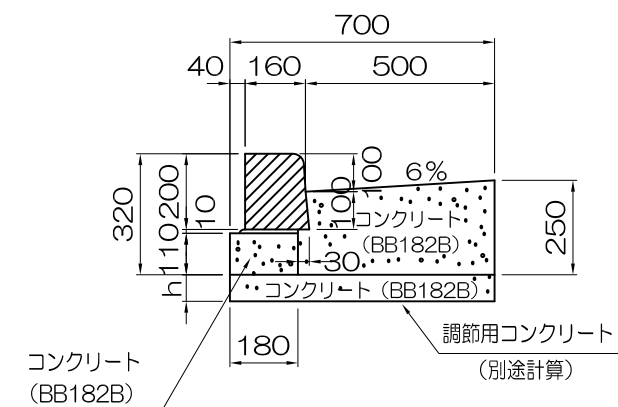
| | | | | |
|--------------|---------------------|-------------------|-----|------------------------|
| 大分類 | 中分類 | 小分類 | 変数 | 作成年度 |
| 参考 (1000) | H H G | 105-③ | h= | H.23 |
| 排水工 | 歩行者横断用歩道 切下げ部街きよ | 105型 すりつけ部3本落し | 調整厚 | S = 1/20 (S = 1/30) |

歩行者横断用歩道切下部街きよ
(105型 すりつけ部3本落し)

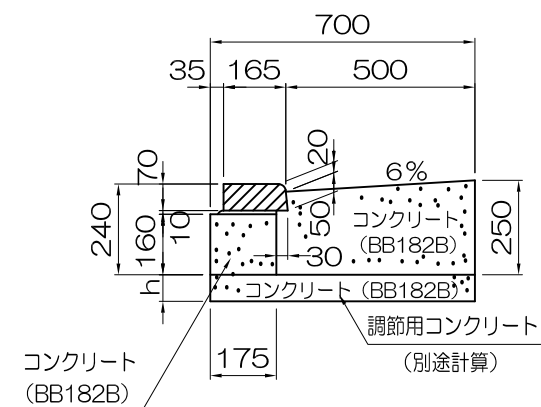
正面図



A-A 断面図



B-B 断面図



材料表

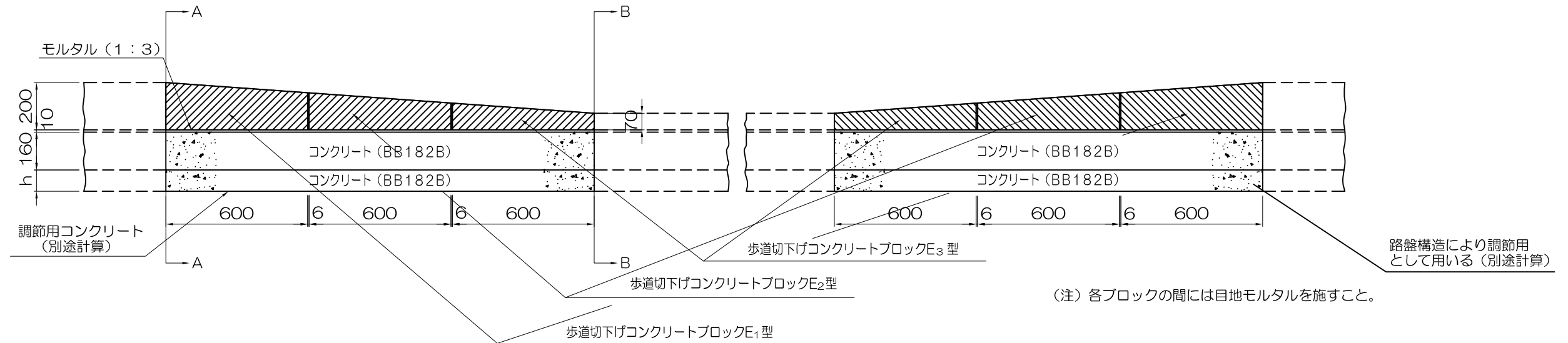
(100箇所当り)

| 品名 | 形状寸法 | 単位 | 数量 | 摘要 |
|--------------------------------|---|----------------|-------|----------------|
| コンクリート ブロックE ₁ 型 | $(\frac{150}{170} \times 200) \times (\frac{154}{170} \times 157) \times 600$ | 個 | 200.0 | 参考重量 40kg/個 |
| コンクリート ブロックE ₂ 型 | $(\frac{154}{170} \times 157) \times (\frac{159}{170} \times 113) \times 600$ | 個 | 200.0 | 参考重量 30kg/個 |
| コンクリート ブロックE ₃ 型 | $(\frac{159}{170} \times 113) \times (\frac{163}{170} \times 70) \times 600$ | 個 | 200.0 | 参考重量 21kg/個 |
| コンクリート | BB182B | m ³ | 52.5 | |
| (モルタル) | (1:3) | m ³ | (0.6) | |
| 型 枠 | | m ² | 189.1 | |
| | | | | |

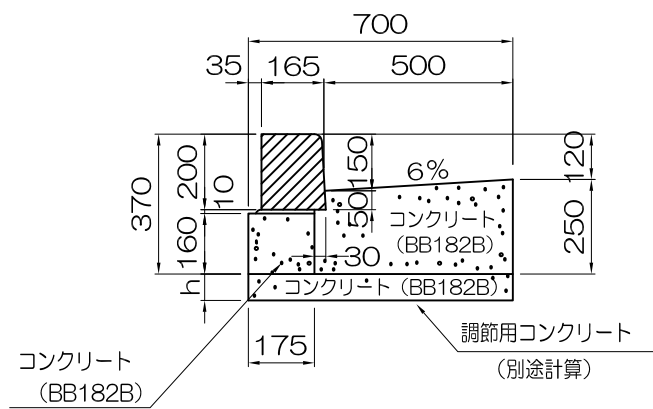
歩行者横断用歩道切下部街きよ
(155型 すりつけ部3本落し)

| | | | | |
|--------------|---------------------|-------------------|-----|------------------------|
| 大分類 | 中分類 | 小分類 | 変数 | 作成年度 |
| 参考 (1000) | H H G | 155-③ | h= | H.23 |
| 排水工 | 歩行者横断用歩道 切下げ部街きよ | 155型 すりつけ部3本落し | 調整厚 | S = 1/20 (S = 1/30) |

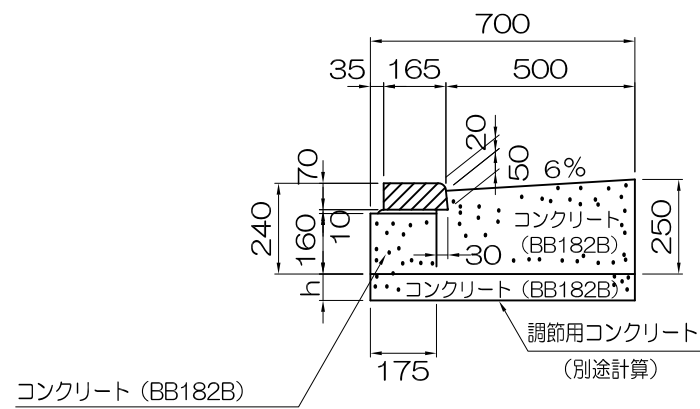
正面図



A-A断面図



B-B断面図



材料表

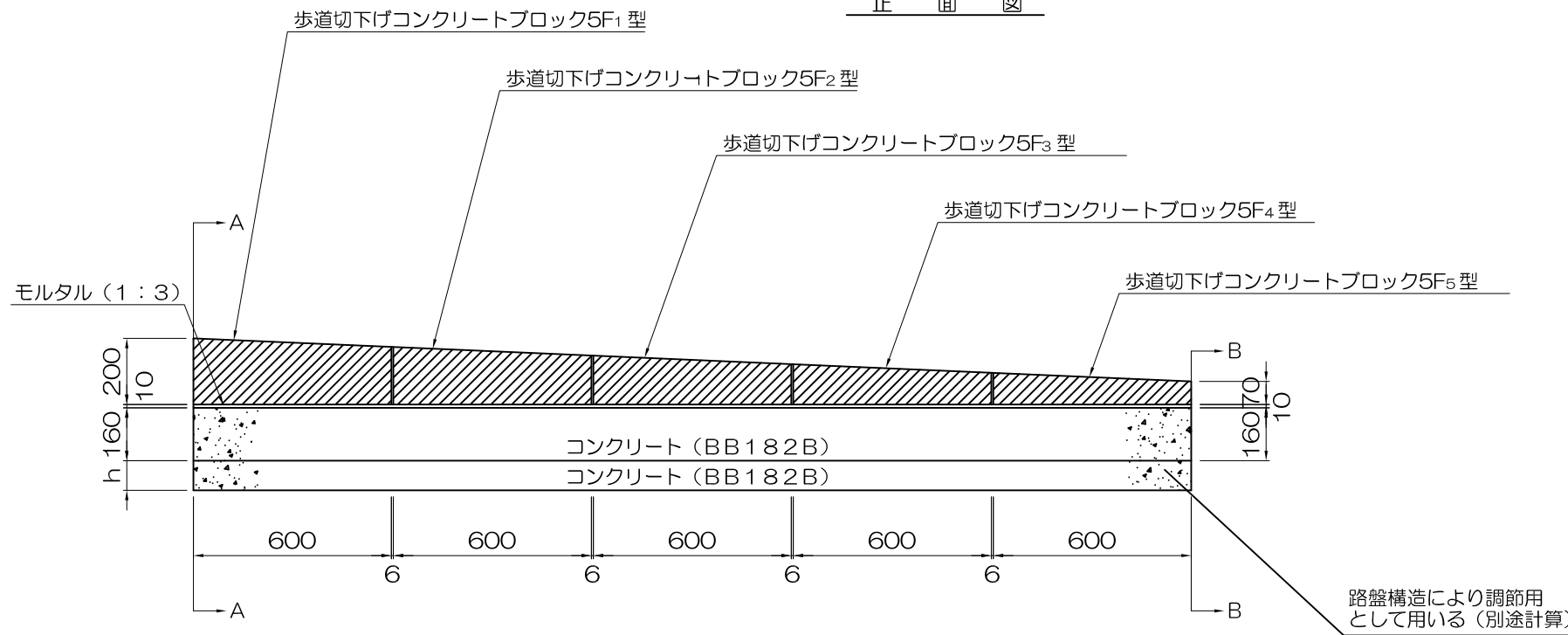
(100箇所当り)

| 品名 | 形状寸法 | 単位 | 数量 | 摘要 |
|--------------------------------|---|----------------|-------|----------------|
| コンクリート ブロックE ₁ 型 | $\begin{pmatrix} 150 \\ 170 \end{pmatrix} \times \begin{pmatrix} 200 \\ 170 \end{pmatrix} \times \begin{pmatrix} 154 \\ 170 \end{pmatrix} \times 600$ | 個 | 200.0 | 参考重量 40kg/個 |
| コンクリート ブロックE ₂ 型 | $\begin{pmatrix} 154 \\ 170 \end{pmatrix} \times \begin{pmatrix} 157 \\ 170 \end{pmatrix} \times \begin{pmatrix} 159 \\ 170 \end{pmatrix} \times 600$ | 個 | 200.0 | 参考重量 30kg/個 |
| コンクリート ブロックE ₃ 型 | $\begin{pmatrix} 159 \\ 170 \end{pmatrix} \times \begin{pmatrix} 113 \\ 170 \end{pmatrix} \times \begin{pmatrix} 163 \\ 170 \end{pmatrix} \times 600$ | 個 | 200.0 | 参考重量 21kg/個 |
| コンクリート | BB182B | m ³ | 54.4 | |
| (モルタル) | (1:3) | m ³ | (0.6) | |
| 型 枠 | | m ² | 207.3 | |
| | | | | |

歩行者横断用歩道切下部街きよ
(155型 すりつけ部5本落し)

| | | | | |
|--------------|---------------------|-------------------|-----|------------------------|
| 大分類 | 中分類 | 小分類 | 変数 | 作成年度 |
| 参考 (1000) | H H G | 155-⑤ | h= | H.23 |
| 排水工 | 歩行者横断用歩道 切下げ部街きよ | 155型 すりつけ部5本落し | 調整厚 | S = 1/20 (S = 1/30) |

正面図



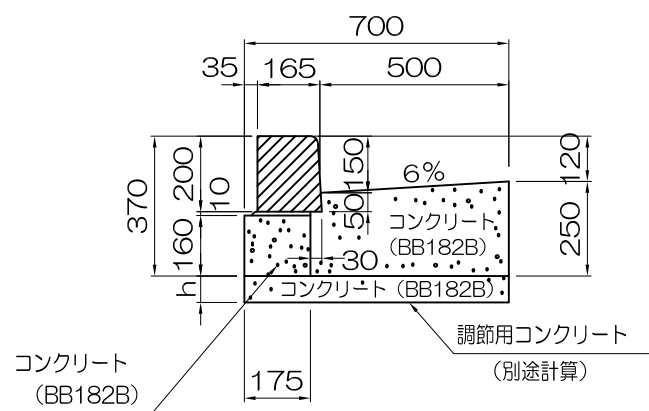
(注) 各ブロックの間には目地モルタルを施すこと。

材料表

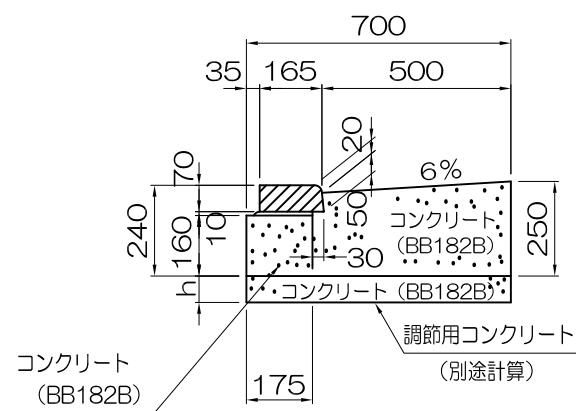
(100箇所当り)

| 品名 | 形状寸法 | 単位 | 数量 | 摘要 |
|-----------------------------|---|----------------|-------|----------------|
| コンクリートブロック5F ₁ 型 | $(\frac{150}{170} \times 200) \times (\frac{153}{170} \times 174) \times 600$ | 個 | 200.0 | 参考重量 43kg/個 |
| コンクリートブロック5F ₂ 型 | $(\frac{153}{170} \times 174) \times (\frac{155}{170} \times 148) \times 600$ | 個 | 200.0 | 参考重量 37kg/個 |
| コンクリートブロック5F ₃ 型 | $(\frac{155}{170} \times 148) \times (\frac{158}{170} \times 122) \times 600$ | 個 | 200.0 | 参考重量 32kg/個 |
| コンクリートブロック5F ₄ 型 | $(\frac{158}{170} \times 122) \times (\frac{160}{170} \times 96) \times 600$ | 個 | 200.0 | 参考重量 26kg/個 |
| コンクリートブロック5F ₅ 型 | $(\frac{160}{170} \times 96) \times (\frac{163}{170} \times 70) \times 600$ | 個 | 200.0 | 参考重量 20kg/個 |
| コンクリート | BB182B | m ³ | 90.7 | |
| (モルタル) | (1:3) | m ³ | (1.0) | |
| 型 枠 | | m ² | 345.4 | |

A-A断面図



B-B断面図

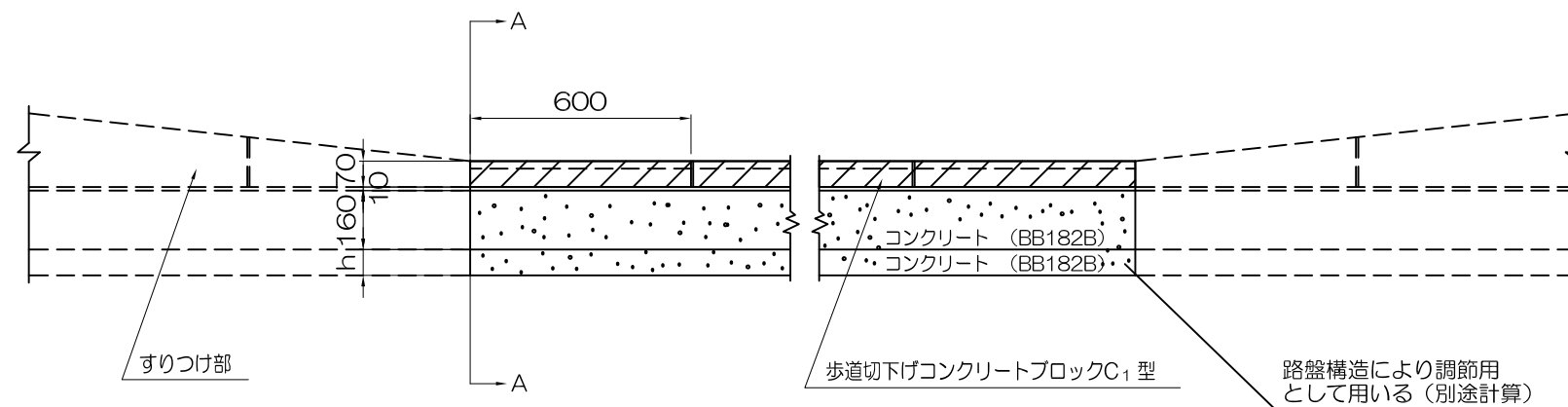


| | | | | |
|--------------|---------------------|--|-----|------------------------|
| 大分類 | 中分類 | 小分類 | 変数 | 作成年度 |
| 参考 (1000) | H H G | 155-C ₁ 105-C ₁ | h= | H.23 |
| 排水工 | 歩行者横断用歩道 切下げ部街きよ | 155型 105型 平坦部 | 調整厚 | S = 1/20 (S = 1/30) |

歩行者横断用歩道切下部街きよ

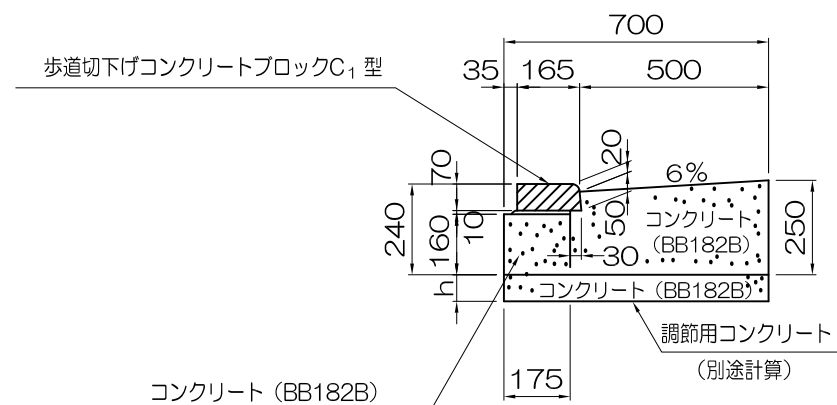
(155型及び105型 平坦部)

正面図



(注) 各ブロックの間には目地モルタルを施すこと。

A-A 断面図



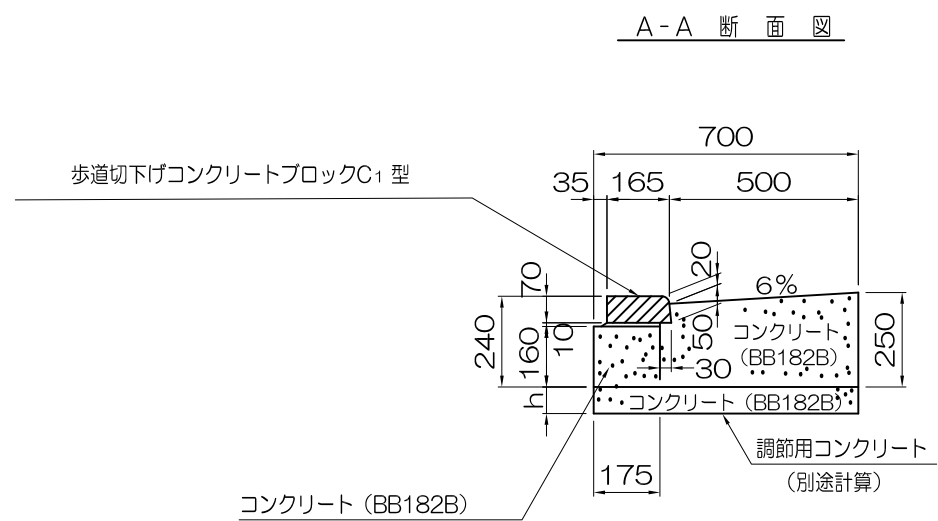
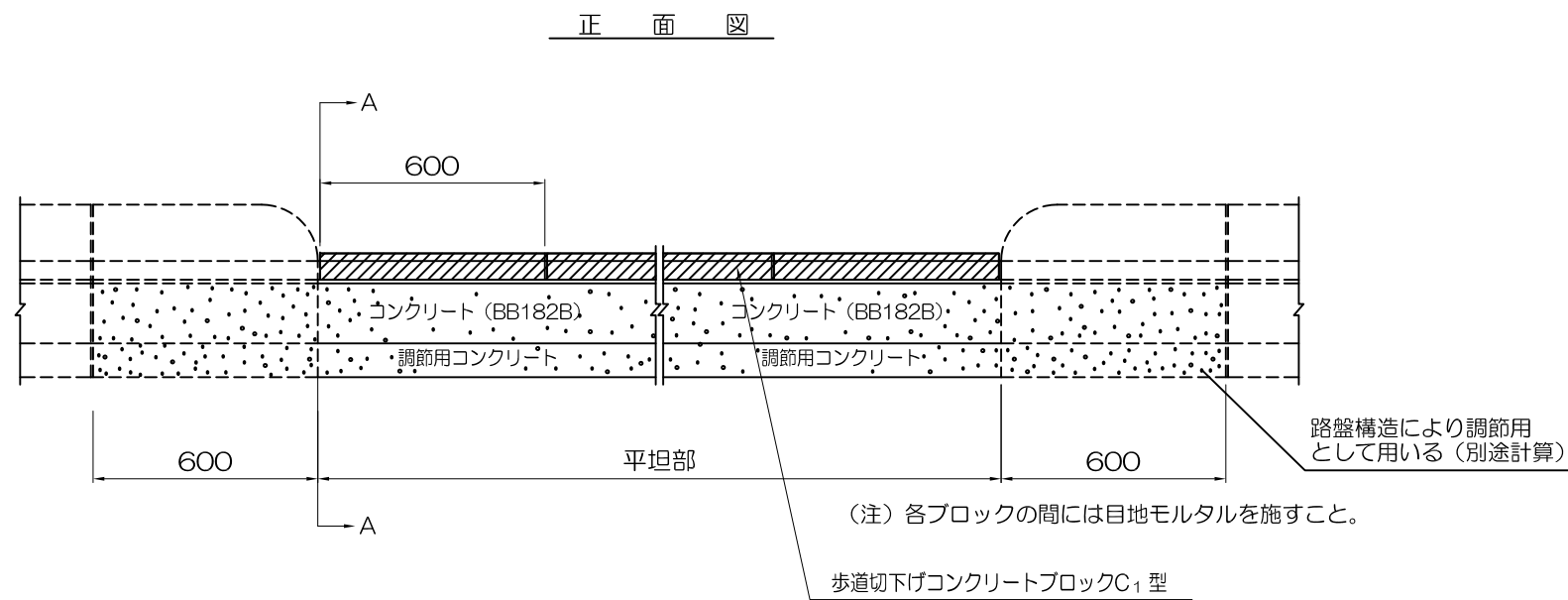
材料表

(100m当り)

| 品名 | 形状寸法 | 単位 | 数量 | 摘要 |
|--------------------------------|----------------------|----------------|-------|----------------|
| コンクリート ブロックC ₁ 型 | 163 170 70×600 | 個 | 165.0 | 参考重量 17kg/個 |
| コンクリート | BB182B | m ³ | 15.0 | |
| (モルタル) | (1:3) | m ³ | (0.2) | |
| 型 枠 | | m ² | 57.0 | |
| | | | | |

| | | | | |
|--------------|---------------------|----------------------|-----|--------------------|
| 大分類 | 中分類 | 小分類 | 変数 | 作成年度 |
| 参考 (1000) | G K | 155SF-C ₁ | h= | H.23 |
| 排水工 | 歩行者横断用歩道 切下げ部街きよ | 155SF型 平坦部 | 調整厚 | S=1/20 (S=1/30) |

歩行者横断用歩道切下部街きよ
(155-SF型 平坦部)



材 料 表

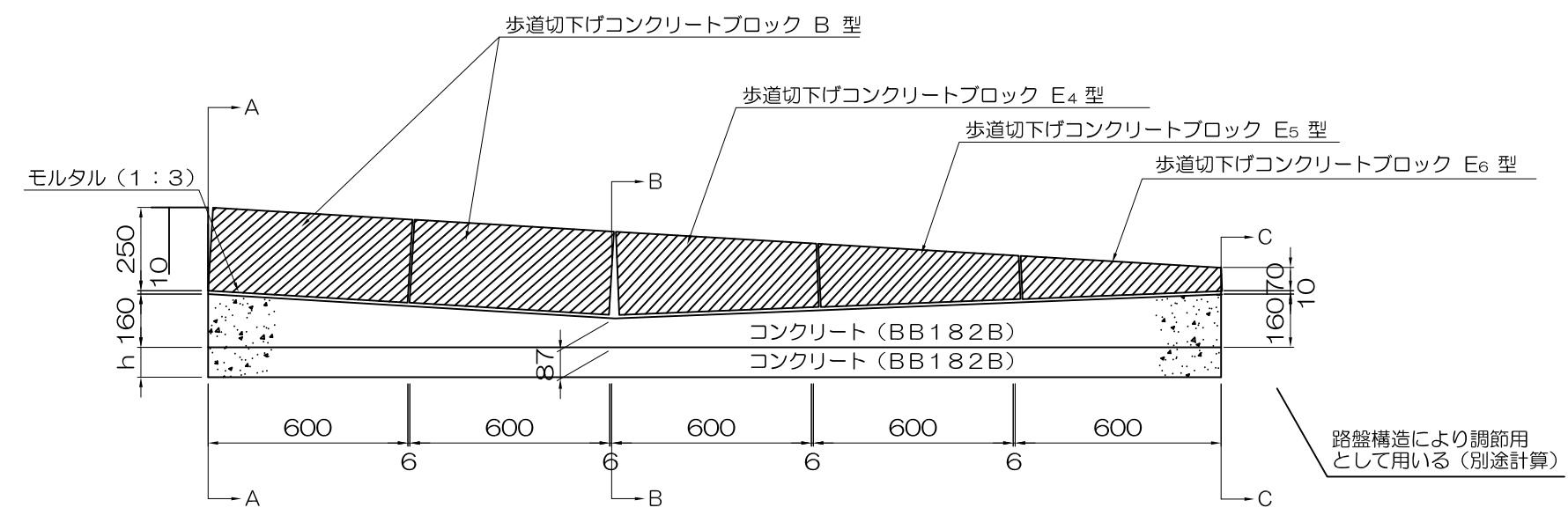
(100m当り)

| 品名 | 形状寸法 | 単位 | 数量 | 摘要 |
|--------------------------------|-----------------------|----------------|-------|----------------|
| コンクリート ブロックC ₁ 型 | 163 170 ×70×600 | 個 | 165.0 | 参考重量 17kg/個 |
| コンクリート | BB182B | m ³ | 15.0 | |
| (モルタル) | (1:3) | m ³ | (0.2) | |
| 型 枠 | | m ² | 57.0 | |
| | | | | |

歩行者横断用歩道切下部街きよ
(205型 すりつけ部5本落し)

| | | | | |
|--------------|---------------------|-------------------|-----|------------------------|
| 大分類 | 中分類 | 小分類 | 変数 | 作成年度 |
| 参考 (1000) | H H G | 205-⑤ | h= | H.23 |
| 排水工 | 歩行者横断用歩道 切下げ部街きよ | 205型 すりつけ部5本落し | 調整厚 | S = 1/20 (S = 1/30) |

正面図



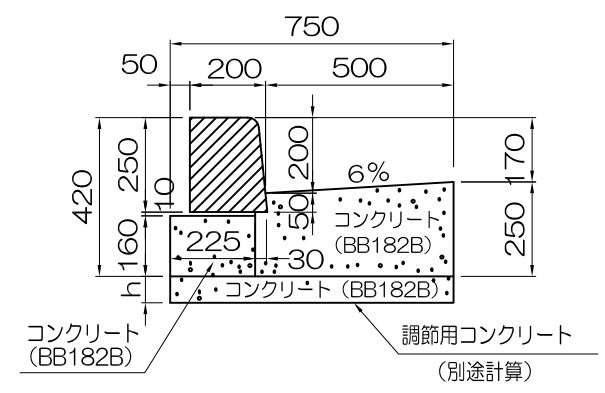
(注) 各ブロックの間には目地モルタルを施すこと。

材料表

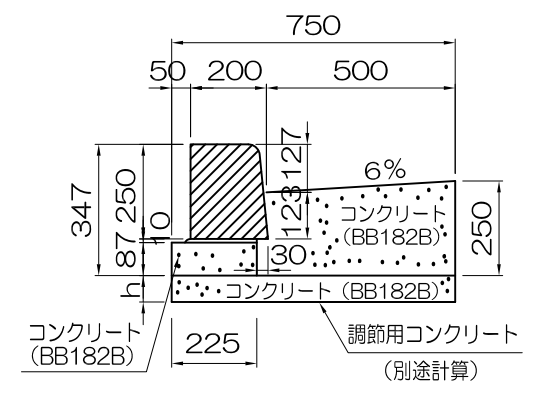
(100箇所当り)

| 品名 | 形状寸法 | 単位 | 数量 | 摘要 |
|-----------------|---|----------------|-------|----------------|
| コンクリートブロック B 型 | $(\frac{180}{205} \times 250) \times 600$ | 個 | 400.0 | 参考重量 66kg/個 |
| コンクリートブロック E4 型 | $(\frac{180}{205} \times 250) \times (\frac{186}{205} \times 190) \times 600$ | 個 | 200.0 | 参考重量 59kg/個 |
| コンクリートブロック E5 型 | $(\frac{186}{205} \times 190) \times (\frac{192}{205} \times 130) \times 600$ | 個 | 200.0 | 参考重量 43kg/個 |
| コンクリートブロック E6 型 | $(\frac{192}{205} \times 130) \times (\frac{198}{205} \times 70) \times 600$ | 個 | 200.0 | 参考重量 28kg/個 |
| コンクリート | BB182B | m ³ | 90.2 | |
| (モルタル) | (1:3) | m ³ | (1.3) | |
| 型 枠 | | m ² | 340.7 | |

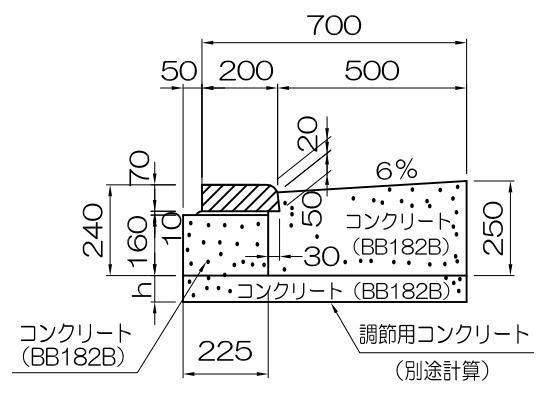
A-A 断面図



B-B 断面図

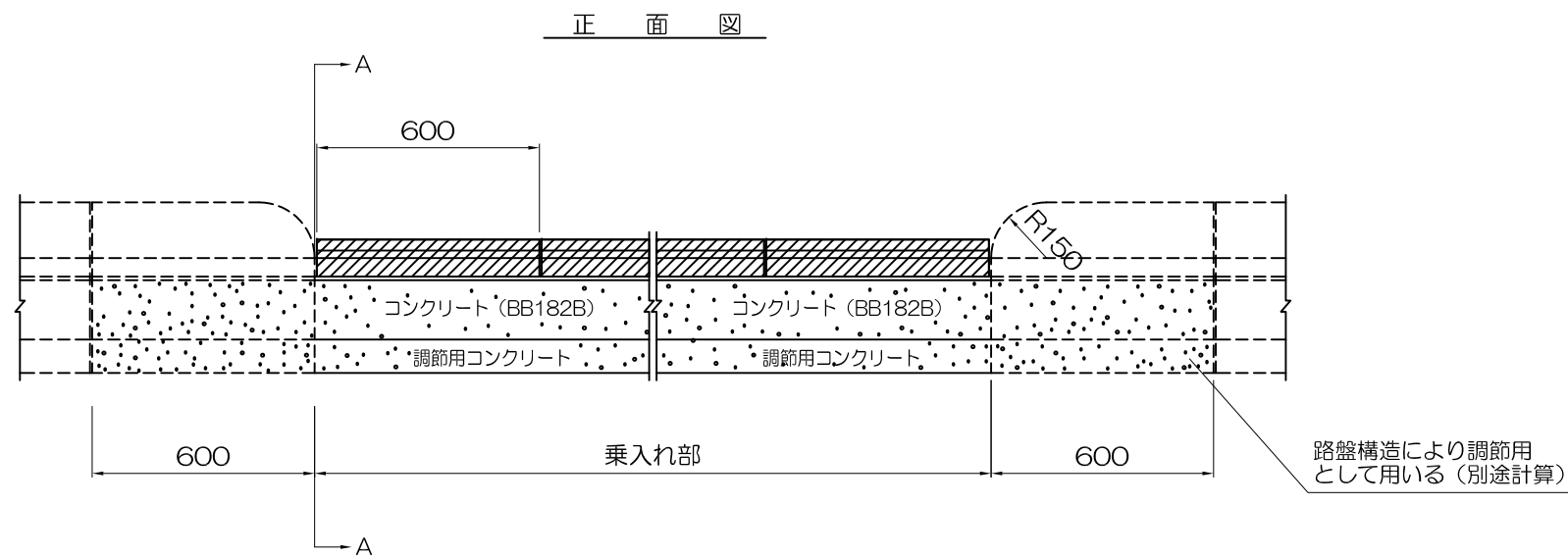


C-C 断面図

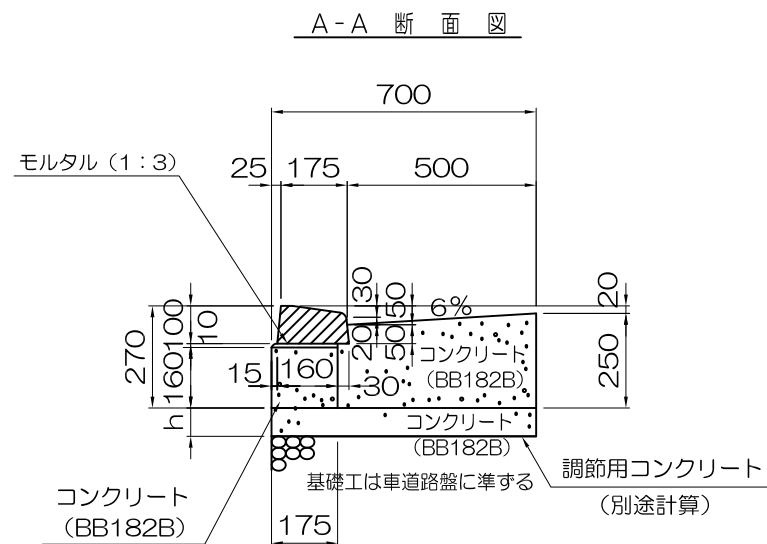


| | | | | |
|--------------|--------------------|----------------|-----|------------------------|
| 大分類 | 中分類 | 小分類 | 変数 | 作成年度 |
| 参考 (1000) | H G | 155SF | h = | H.23 |
| 排水工 | 車乗入れ用歩道 切下げ部街きよ | 155SF型 乗入れ部 | 調整厚 | S = 1/20 (S = 1/30) |

車乗入れ用歩道切下げ部街きよ
(155-SF型 乗入れ部)



(注) 各ブロックの間には目地モルタルを施すこと。



材 料 表

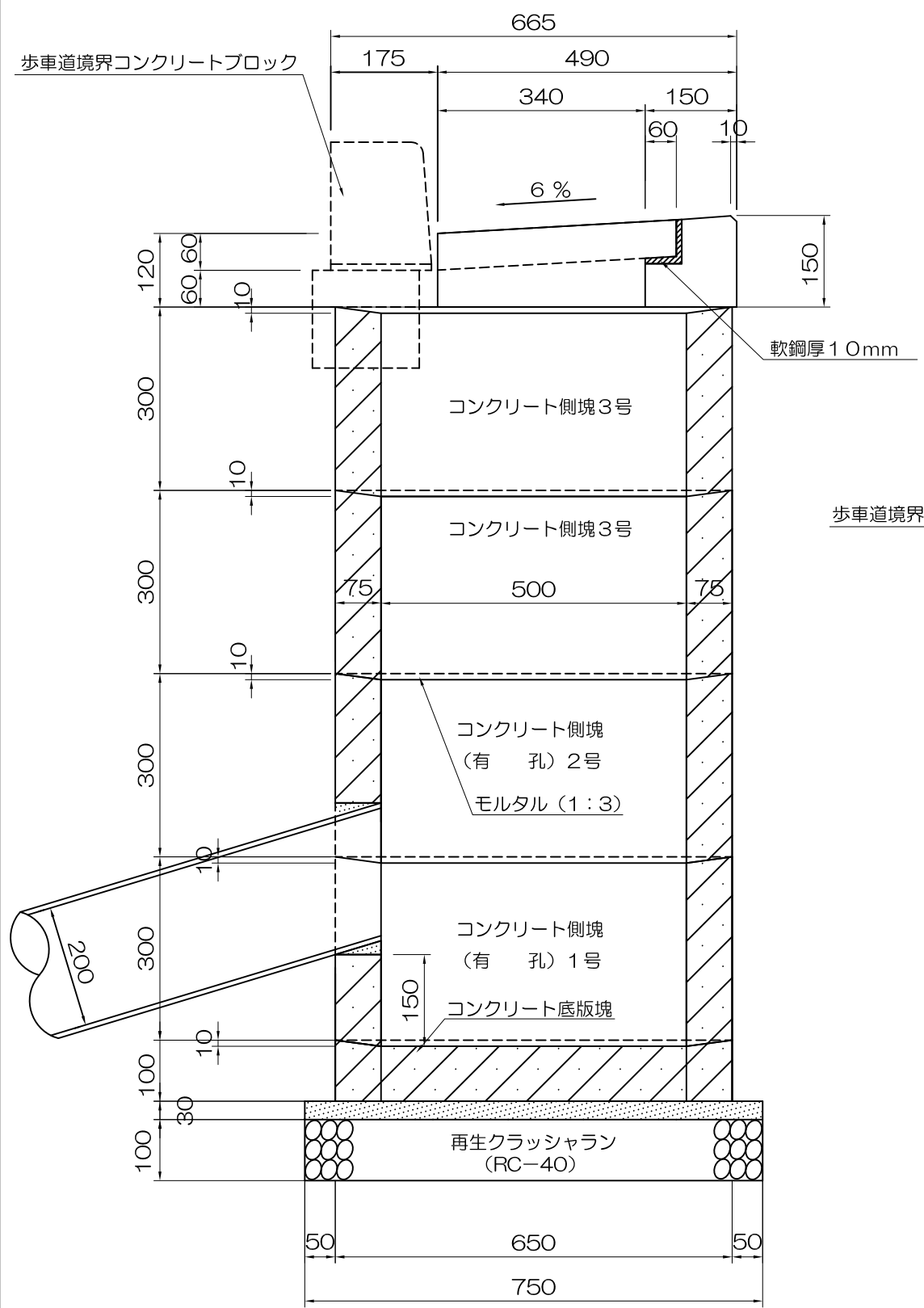
(100m当り)

| 品名 | 形状寸法 | 単位 | 数量 | 摘要 |
|------------------------|------------------------|----------------|-------|----------------|
| コンクリートブロック 両面用A-SF1 | 173 × 100 × 600 190 | 個 | 165.0 | 参考重量 23kg/個 |
| コンクリート | BB182B | m ³ | 15.0 | |
| (モルタル) | (1:3) | m ³ | (0.2) | |
| 型 枠 | | m ² | 57.0 | |
| | | | | |

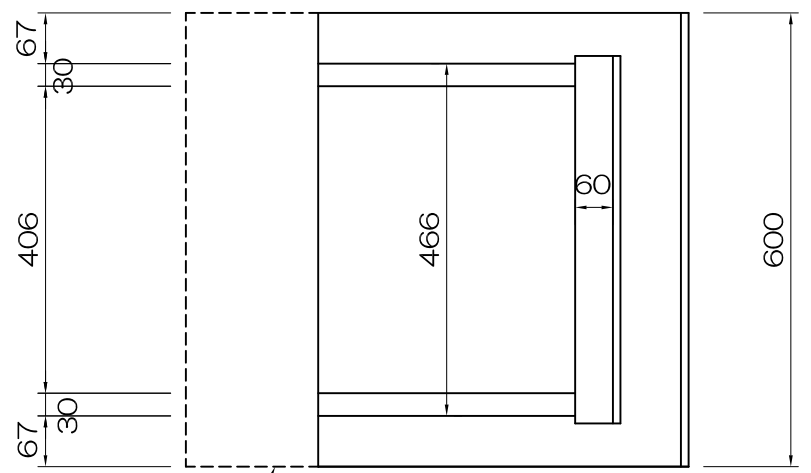
街きよ用集水ます（105・155型 コの字型 縁塊）

| | | | | |
|--------------|--------------|----------------------|--------|--------|
| 大分類 | 中分類 | 小分類 | 変数 | 作成年度 |
| 参考 (1000) | GS | HT 105・155 | S= | H.23 |
| 排水工 | 街きよ用 集水ます | 街きよ105・155用 コの字縁塊 | 3号側塊個数 | S=1/10 |

断面図



縁塊平面図



材料表

(100箇所当り)

| 品名 | 形状寸法 | 単位 | 数量 | 備考 | |
|--------------|---------|----------------|-------|----------------------|----------------------------|
| (再生クラッシュヤラン) | (RC-40) | m ³ | (5.3) | | |
| (砂) | (敷砂) | m ³ | (1.6) | | |
| 底板塊 | | 個 | 100.0 | | |
| 側塊 | 1号 | 有孔(上部半円あき) | 個 | 100.0 | |
| | 2号 | 有孔(下部半円あき) | 個 | 100.0 | |
| | 3号 | | 個 | 200.0 | 2個:S=2 1個:S=1 0個:S=0 |
| コの字縁塊 | ふた共 | 組 | 100.0 | | |
| (モルタル) | (1:3) | m ³ | (0.9) | (3号側塊個数に) より0.1増減 | |

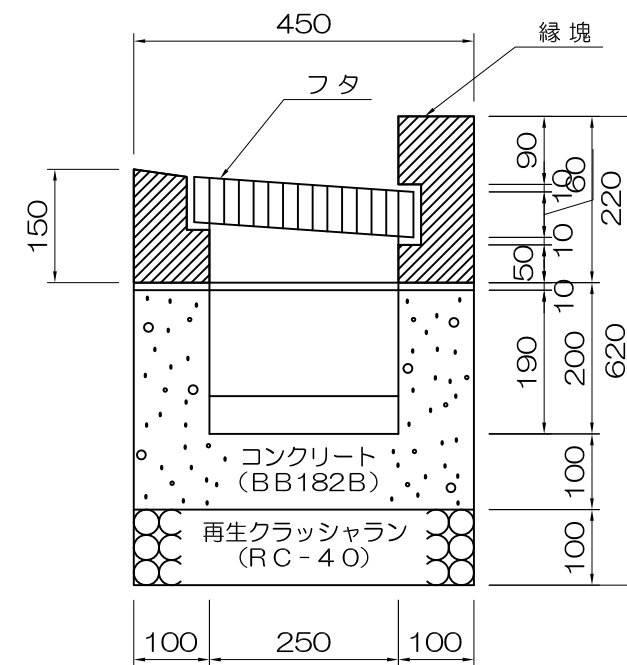
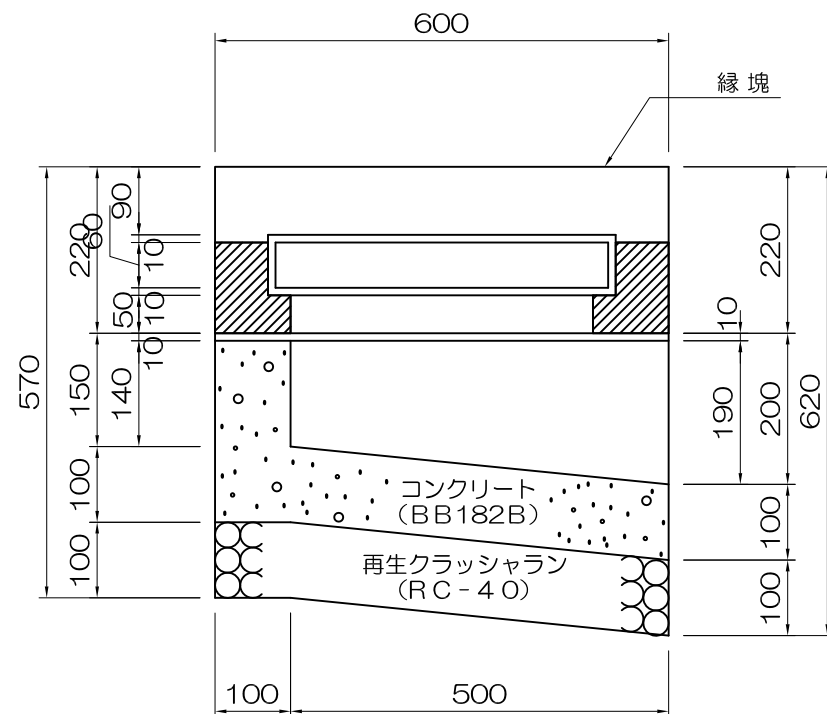
- (注) 1. 港区仕様铸铁製蓋を使用する場合は、別途詳細図を参照し、承諾願いを提出すること。
 2. 歩行者横断部では、細目の鋼製網蓋を基本とする。
 3. 街きよ部に設置する場合は、以下の材料について控除すること。

$$Co : V = (0.22 + 0.25) \times 1/2 \times 0.6 = 0.141m^3 / \text{マス1ヶ所当り}$$

$$\text{型枠} : A = 0.25 \times 0.6 = 0.15m^2 / \text{マス1ヶ所当り}$$

| | | | | |
|--------------|--------------|---------|----|--------------------|
| 大分類 | 中分類 | 小分類 | 変数 | 作成年度 |
| 参考 (1000) | L S | R250 | なし | H.23 |
| 排水工 | L形溝用 集水ます | 250用皿ます | なし | S=1/10 (S=1/15) |

L形溝用集水ます 250用皿枳



材 料 表

(100箇所当り)

| 材 料 | 形 状 寸 法 | 単 位 | 数 量 | 備 考 |
|---------------------|---------|----------------|-------|-----|
| 縁 塊 | 250用 | 個 | 100 | |
| フ タ | 250鋼製網蓋 | 枚 | 100 | |
| (モ ル タ ル) | (1:3) | m ³ | (0.2) | |
| コ ン ク リ ー ト | BB182B | m ³ | 5.0 | |
| (再 生 ク ラ ッ シ ャ ラ ン) | (RC-40) | m ³ | (3.4) | |
| 型 枠 | | m ² | 46.7 | |