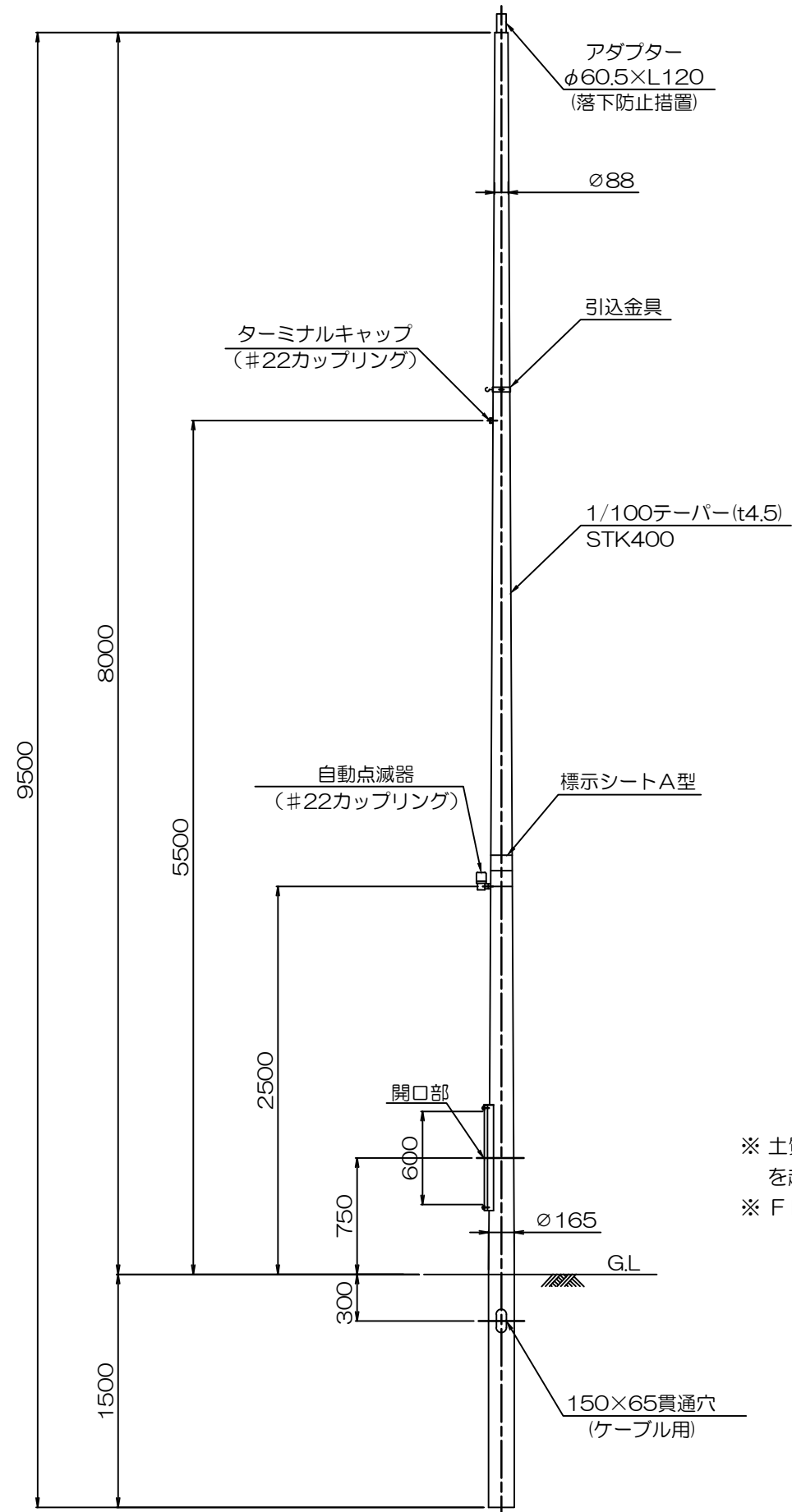


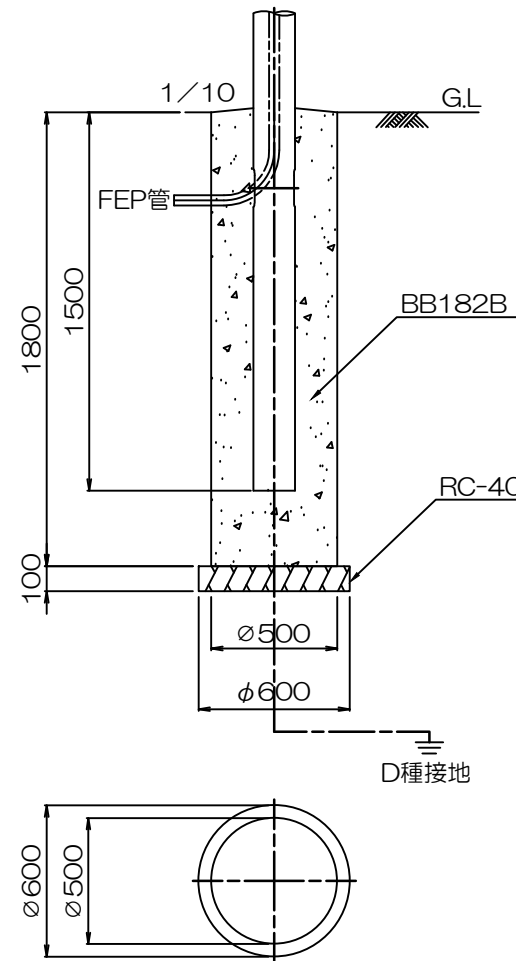
街灯 I 型灯柱 (直線型8mポール・埋込式)

大分類	中分類	小分類	変数	作成年度
3000	D S	I-DUK	なし	H.29
電気設備工	大型道路照明 (直線型)	独立柱 埋込式	なし	図面サイズ:A3 (かっこ内はA4)

灯柱図
S=1/40 (60)



基礎図
S=1/30 (45)



※ 土質に見合った勾配を保って掘削出来る場合を除き、掘削深さ1.5mを超える場合には、原則として、土留工を施すものとする。
 ※ FEP管は、開口部下部付近まで布設する。

材 料 表

(1基当り)

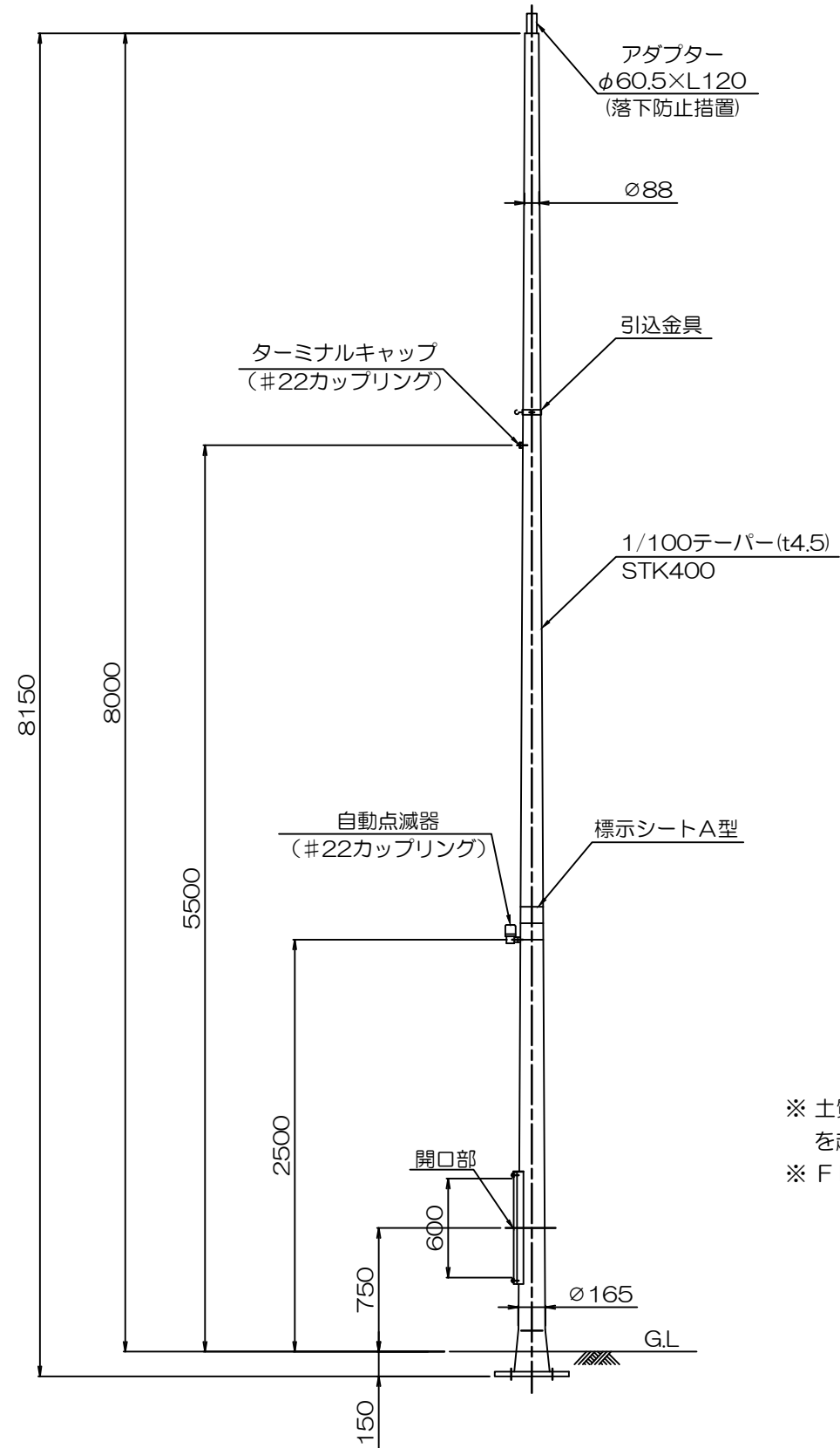
品 名	形 状 寸 法	数 量	単 位
灯 体	白色LED照明器具 110VA以下	1.0	個
テーパポール	地上8.0m	1.0	本
防水ブレーカー	防水型漏電遮断器	1.0	個
自動点滅器	200V 3A JIS II型	1.0	個
カップリング	#22mmニップルネジ込絶縁フッシング付	2.0	個
ターミナルキャップ		1.0	個
引込金具		1.0	個
標示シート	A型 (250×110)	1.0	枚
コンクリート	BB182B	0.32	m ³
型 枠	スパイラルダクトφ500mm	1.8	m
再生クラッシュラン	RC-40	0.03	m ³
接 地 棒	φ10×1500mm	1.0	本

※ ポールの防錆処理は溶融亜鉛メッキ (JIS H8461 2種 HDZ55) とし、GLより地上2.5mまで貼紙防止を施す。
 ※ 着色処理は設計図書によること。着色を施す場合で処理方法の指定がないときは、塗装色 (日本塗料工業会標準色O15-20B) でアクリルシリコン処理とする。
 ※ 灯体は道路の構造等、現場の状況に応じて110VA以上も可とする。
 ※ LED電源装置は100V~242V対応とする。
 ※ 自動点滅器は監督員の協議により200V6Aまたは100V3Aも可とする。
 ※ 照明ポール基礎は現場状況により必要に応じて早強セメントを使用することができる。
 ※ 電源を単独で地中引込する場合は、引込金具・ターミナルキャップは不要とする。
 ※ 電源を接続で地中引込する場合は、引込金具・ターミナルキャップ・自動点滅器・カップリングは不要とする。

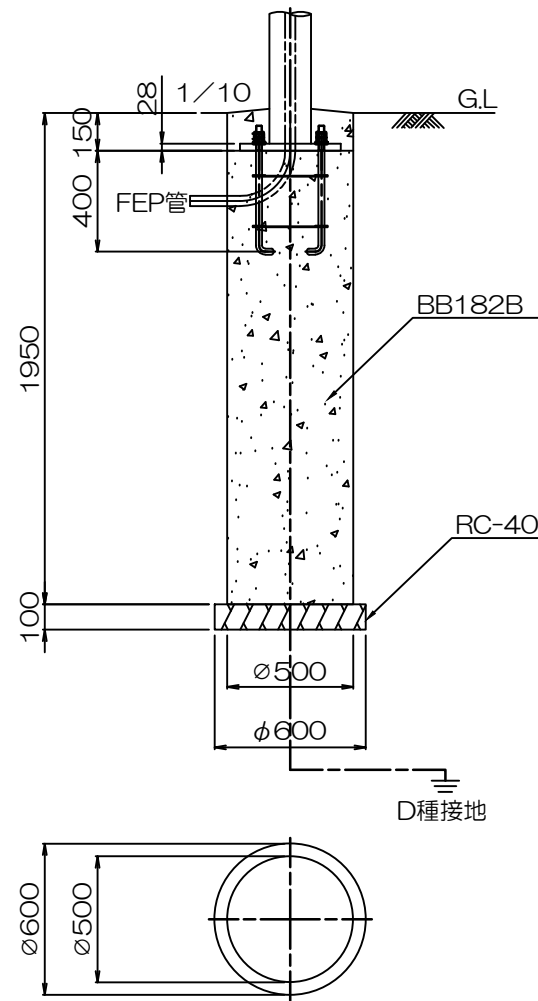
街灯 I 型灯柱 (直線型8mポール・ベースプレート式)

大分類	中分類	小分類	変数	作成年度
3000	D S	I-DBP	なし	H.29
電気設備工	大型道路照明 (直線型)	独立柱 ベースプレート式	なし	図面サイズ:A3 (かっこ内はA4)

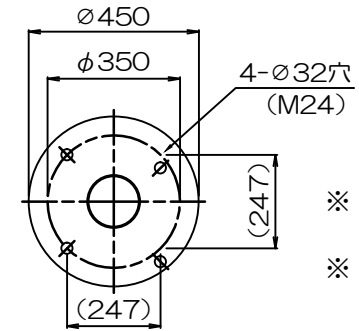
灯柱図
S=1/40 (60)



基礎図
S=1/30 (45)



ベースプレート詳細図
S=1/20 (30)



※ 橋梁等振動用件を配慮すべき場所に設置する場合は、疲労等級C級以上とする。
※ アンカーボルトは、標準構造図「組アンカーボルト」による。

材 料 表

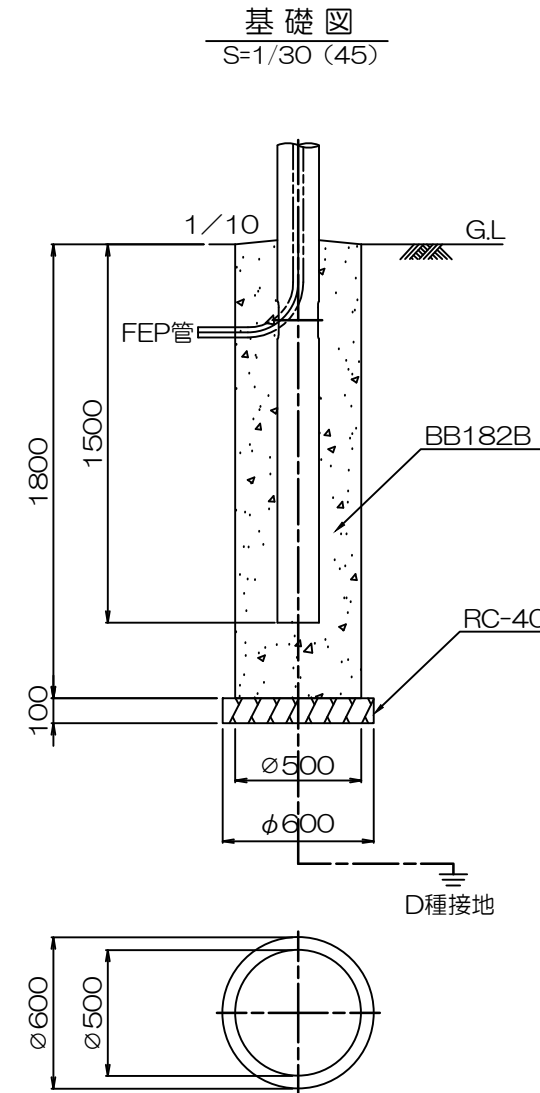
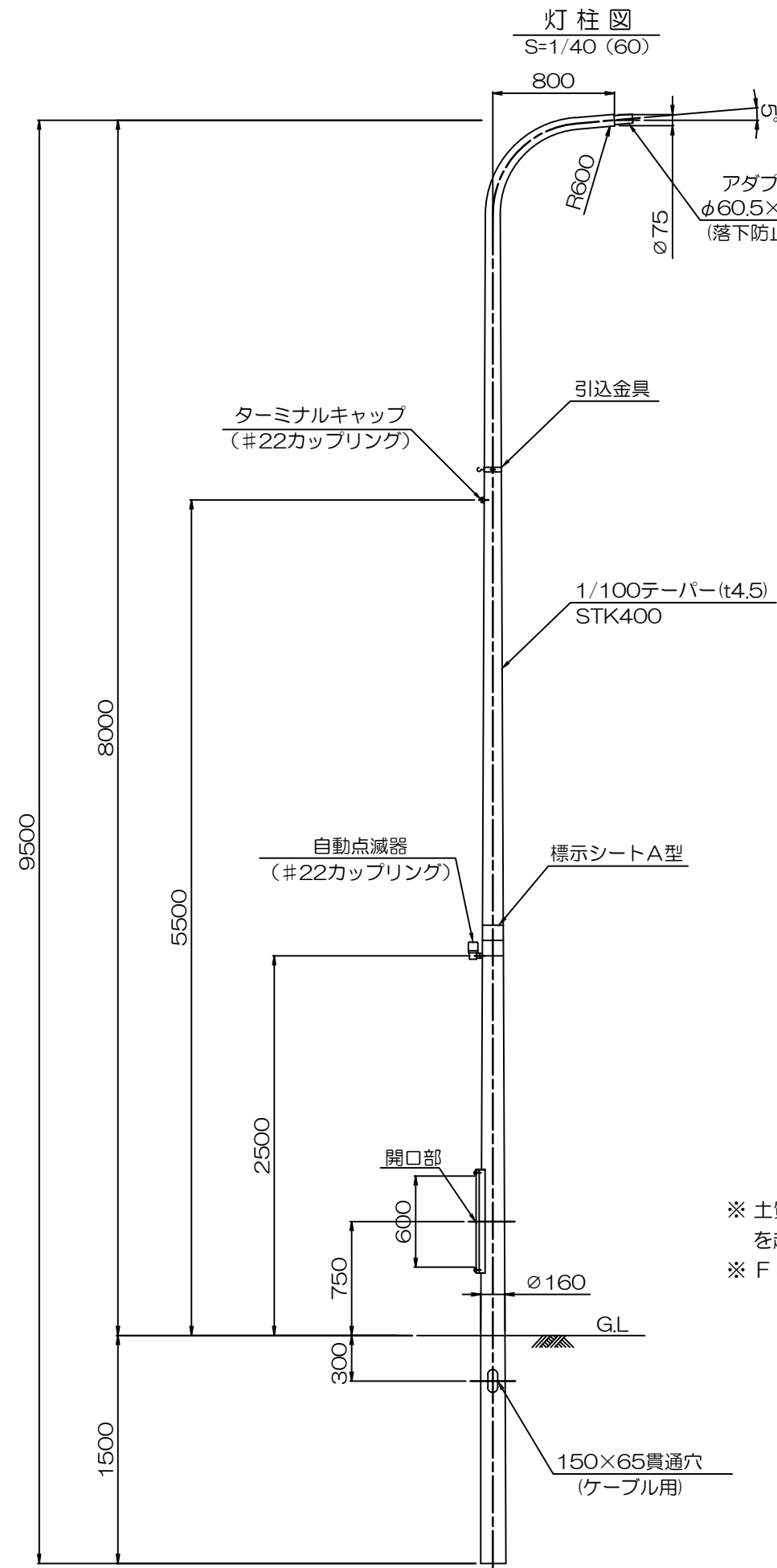
(1基当り)			
品 名	形 状 寸 法	数 量	単 位
灯 体	白色LED照明器具 110VA以下	1.0	個
テーパポール	地上8.0m	1.0	本
防水ブレーカー	防水型漏電遮断器	1.0	個
自動点滅器	200V 3A JIS II型	1.0	個
カップリング	#22mmニップルネジ込絶縁フッシング付	2.0	個
ターミナルキャップ		1.0	個
アンカーボルト	M24-400L	1.0	組
引込金具		1.0	個
標 示 シ ー ト	A型 (250×110)	1.0	枚
コンクリート	BB182B	0.38	m ³
型 枠	スパイラルダクトφ500mm	1.8	m
再生クラッシュラン	RC-40	0.03	m ³
接 地 棒	φ10×1500mm	1.0	本

※ 土質に見合った勾配を保って掘削出来る場合を除き、掘削深さ1.5mを超える場合には、原則として、土留工を施すものとする。
※ FEP管は、開口部下部付近まで布設する。

※ ポールの防錆処理は溶融亜鉛メッキ (JIS H8461 2種 HDZ55) とし、GLより地上2.5mまで貼紙防止を施す。
※ 着色処理は設計図書によること。着色を施す場合で処理方法の指定がないときは、塗装色 (日本塗料工業会標準色O15-20B) でアクリルシリコン処理とする。
※ 灯体は道路の構造等、現場の状況に応じて110VA以上も可とする。
※ LED電源装置は100V~242V対応とする。
※ 自動点滅器は監督員の協議により200V6Aまたは100V3Aも可とする。
※ 照明ポール基礎は現場状況により必要に応じて早強セメントを使用することができる。
※ 電源を単独で地中引込する場合は、引込金具・ターミナルキャップは不要とする。
※ 電源を接続で地中引込する場合は、引込金具・ターミナルキャップ・自動点滅器・カップリングは不要とする。

街灯 I 型灯柱 (曲線型8mポール・埋込式)
(出幅800)

大分類	中分類	小分類	変数	作成年度
3000	D S	I-DUK-8	なし	H.29
電気設備工	大型道路照明 (曲線型)	独立柱 出幅800 埋込式	なし	図面サイズ:A3 (かっこ内はA4)



※ 土質に見合った勾配を保って掘削出来る場合を除き、掘削深さ1.5mを超える場合には、原則として、土留工を施すものとする。
※ FEP管は、開口部下部付近まで布設する。

材 料 表

(1基当り)

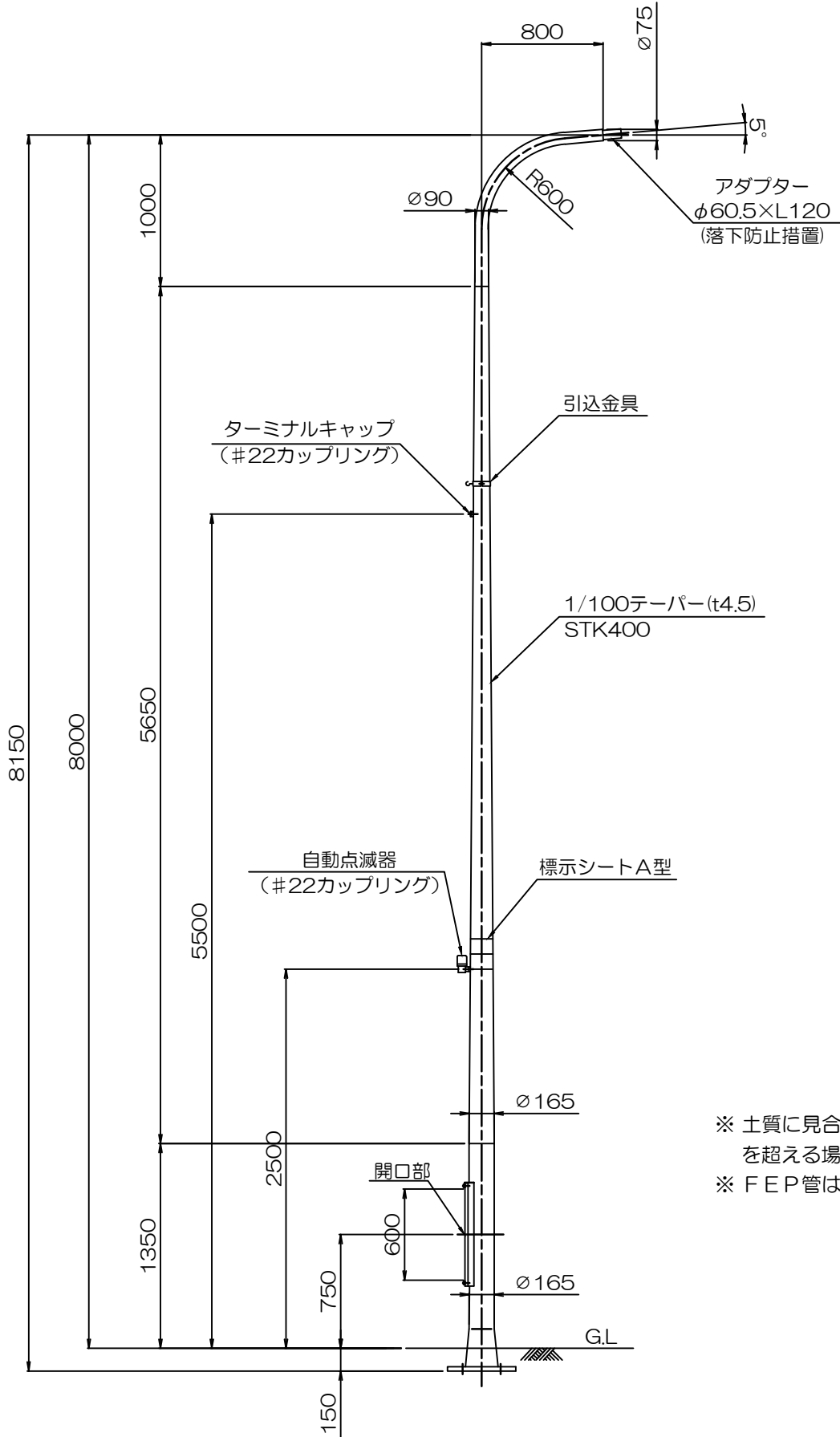
品名	形状寸法	数量	単位
灯体	白色LED照明器具 110VA以下	1.0	個
テーパポール	地上8.0m 出幅0.8m	1.0	本
防水ブレイカー	防水型漏電遮断器	1.0	個
自動点滅器	200V 3A JIS II型	1.0	個
カップリング	#22mmニップルネジ込絶縁ブッシング付	2.0	個
ターミナルキャップ		1.0	個
引込金具		1.0	個
標示シート	A型 (250×110)	1.0	枚
コンクリート	BB182B	0.32	m ³
型枠	スパイラルダクトφ500mm	1.8	m
再生クラッシュラン	RC-40	0.03	m ³
接地棒	φ10×1500mm	1.0	本

※ ポールの防錆処理は溶融亜鉛メッキ (JIS H8461 2種 HDZ55) とし、GLより地上2.5mまで貼紙防止を施す。
※ 着色処理は設計図書によること。着色を施す場合で処理方法の指定がないときは、塗装色 (日本塗料工業会標準色O15-20B) でアクリルシリコン処理とする。
※ 灯体は道路の構造等、現場の状況に応じて110VA以上も可とする。
※ LED電源装置は100V~242V対応とする。
※ 自動点滅器は監督員の協議により200V6Aまたは100V3Aも可とする。
※ 照明ポール基礎は現場状況により必要に応じて早強セメントを使用することができる。
※ 電源を単独で地中引込する場合は、引込金具・ターミナルキャップは不要とする。
※ 電源を接続で地中引込する場合は、引込金具・ターミナルキャップ・自動点滅器・カップリングは不要とする。

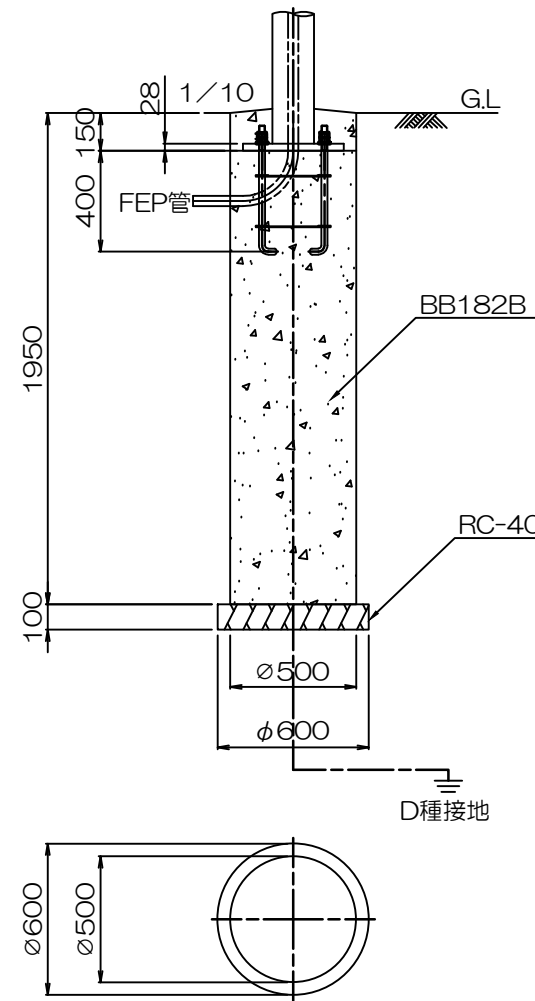
灯柱図
S=1/40 (60)

街灯 I 型灯柱 (曲線型8mポール・ベースプレート式)
(出幅800)

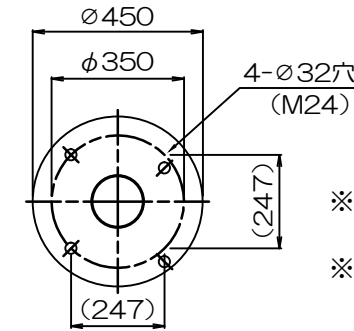
大分類	中分類	小分類	変数	作成年度
3000	D S	I-DBP-8	なし	H.29
電気設備工	大型道路照明 (曲線型)	独立柱 出幅800 ベースプレート式	なし	図面サイズ:A3 (かっこ内はA4)



基礎図
S=1/30 (45)



ベースプレート詳細図
S=1/20 (30)



※ 橋梁等振動用件を配慮すべき場所に設置する場合は、疲労等級C級以上とする。
※ アンカーボルトは、標準構造図「組アンカーボルト」による。

材 料 表

(1基当たり)			
品 名	形 状 寸 法	数 量	単 位
灯 体	白色LED照明器具 110VA以下	1.0	個
テーパーポール	地上8.0m 出幅0.8m	1.0	本
防水ブレーカー	防水型漏電遮断器	1.0	個
自動点滅器	200V 3A JIS II型	1.0	個
カップリング	#22mmニップルネジ込絶縁フッシング付	2.0	個
ターミナルキャップ		1.0	個
アンカーボルト	M24-400L	1.0	組
引込金具		1.0	個
標 示 シ ー ト	A型 (250×110)	1.0	枚
コンクリート	BB182B	0.38	m ³
型 枠	スパイラルダクトφ500mm	1.8	m
再生クラッシュラン	RC-40	0.03	m ³
接 地 棒	φ10×1500mm	1.0	本

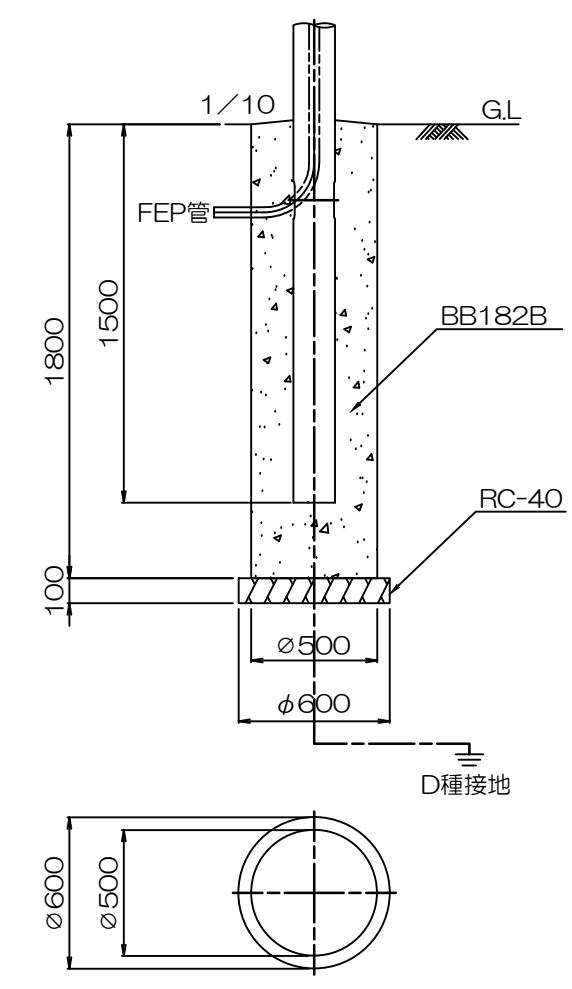
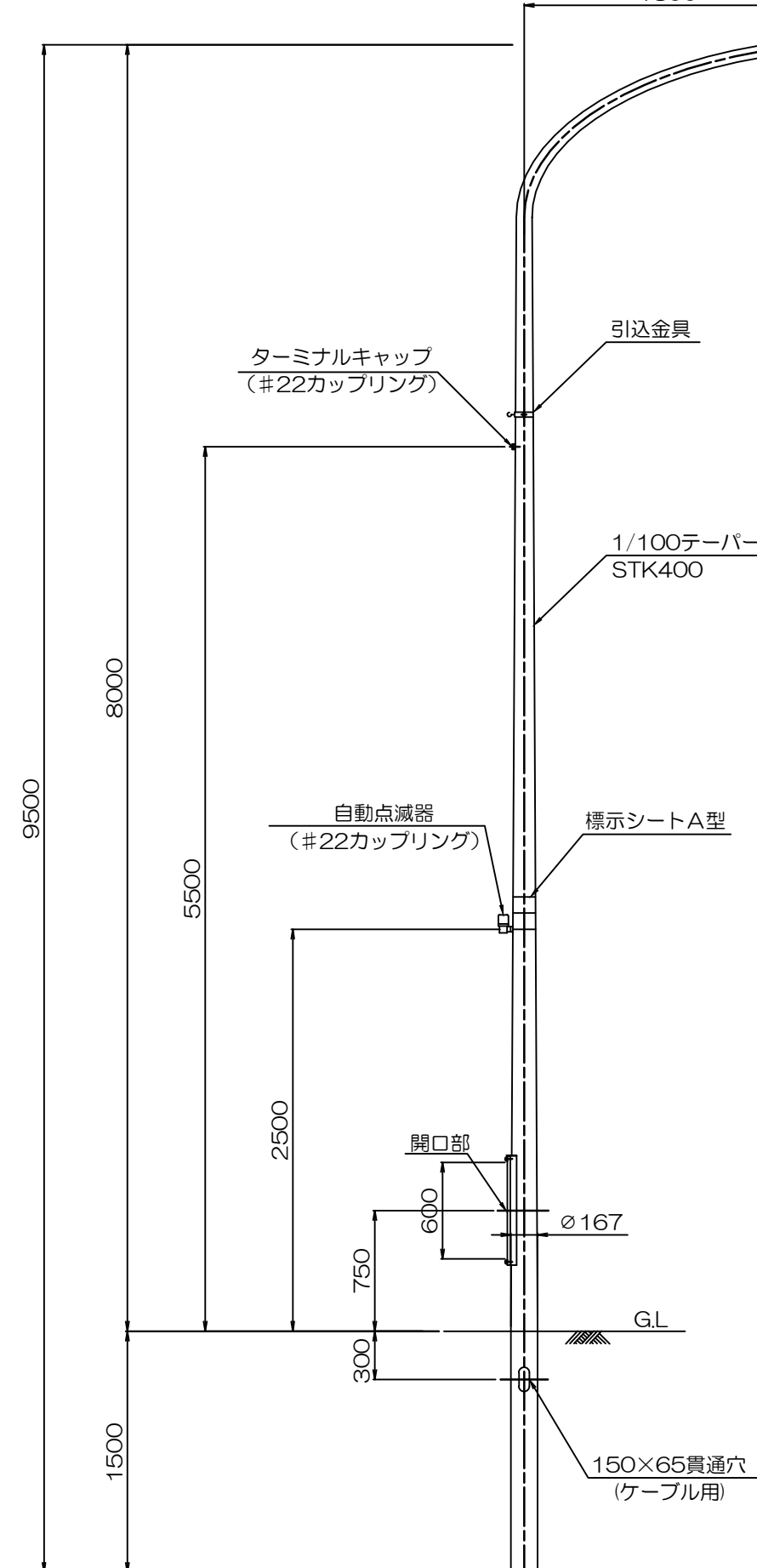
※ 土質に見合った勾配を保って掘削出来る場合を除き、掘削深さ1.5mを超える場合には、原則として、土留工を施すものとする。
※ FEP管は、開口部下部付近まで布設する。

※ ポールの防錆処理は溶融亜鉛メッキ (JIS H8461 2種 HDZ55) とし、GLより地上2.5mまで貼紙防止を施す。
※ 着色処理は設計図書によること。着色を施す場合で処理方法の指定がないときは、塗装色 (日本塗料工業会標準色O15-20B) でアクリルシリコン処理とする。
※ 灯体は道路の構造等、現場の状況に応じて110VA以上も可とする。
※ LED電源装置は100V~242V対応とする。
※ 自動点滅器は監督員の協議により200V6Aまたは100V3Aも可とする。
※ 照明ポール基礎は現場状況により必要に応じて早強セメントを使用することができる。
※ 電源を単独で地中引込する場合は、引込金具・ターミナルキャップは不要とする。
※ 電源を接続で地中引込する場合は、引込金具・ターミナルキャップ・自動点滅器・カップリングは不要とする。

灯柱図
S=1/40 (60)

街灯 I 型灯柱 (曲線型8mポール・埋込式)
(出幅1800)

基礎図
S=1/30 (45)



※ 土質に見合った勾配を保って掘削出来る場合を除き、掘削深さ1.5mを超える場合には、原則として、土留工を施すものとする。
※ FEP管は、開口部下部付近まで布設する。

大分類	中分類	小分類	変数	作成年度
3000	D S	I-DUK-18	なし	H.29
電気設備工	大型道路照明 (曲線型)	独立柱 出幅1800 埋込式	なし	図面サイズ:A3 (かっこ内はA4)

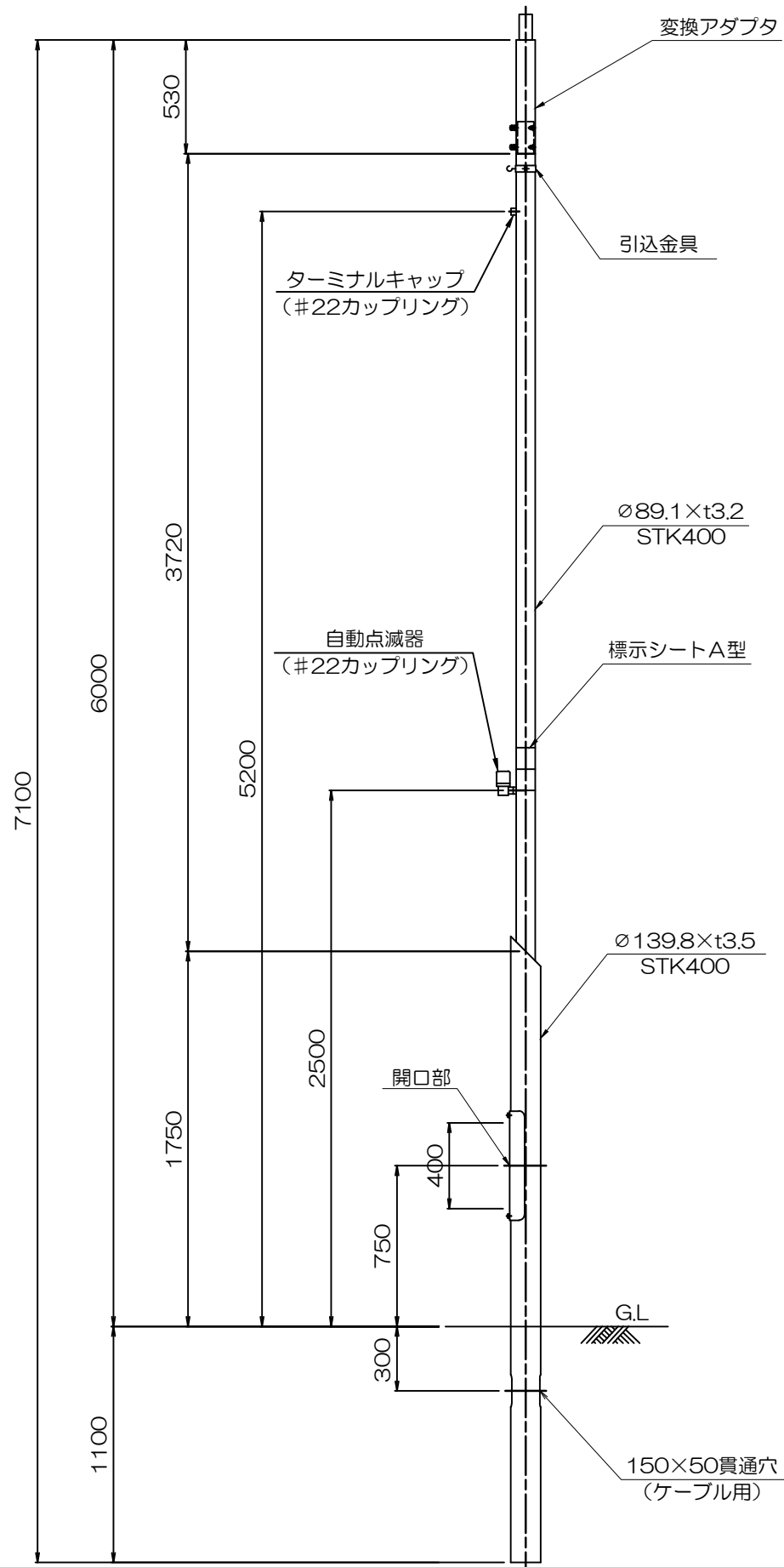
材 料 表

(1基当り)

品名	形状寸法	数量	単位
灯体	白色LED照明器具 110VA以下	1.0	個
テーパポール	地上8.0m	1.0	本
防水ブレーカー	防水型漏電遮断器	1.0	個
自動点滅器	200V 3A JIS II型	1.0	個
カップリング	#22mmニップルネジ込絶縁フッシング付	2.0	個
ターミナルキャップ		1.0	個
引込金具		1.0	個
標示シート	A型 (250×110)	1.0	枚
コンクリート	BB182B	0.32	m ³
型枠	スパイラルダクトφ500mm	1.8	m
再生クラッシュラン	RC-40	0.03	m ³
接地棒	φ10×1500mm	1.0	本

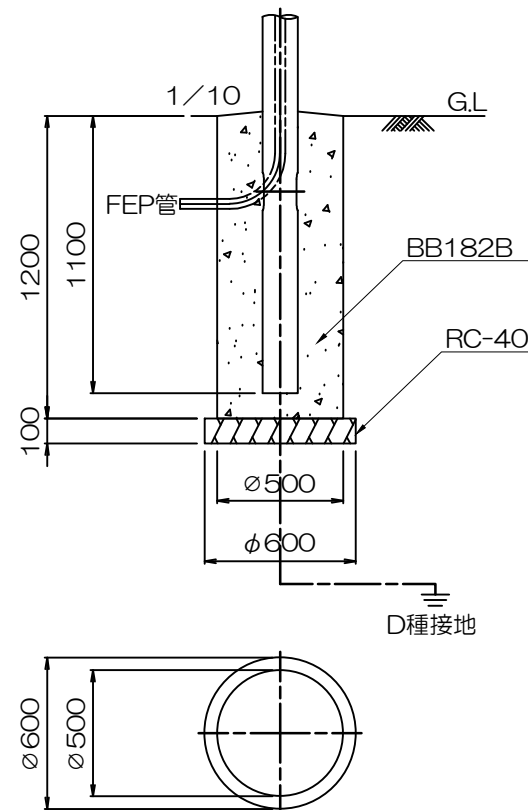
※ ポールの防錆処理は溶融亜鉛メッキ (JIS H8461 2種 HDZ55) とし、GLより地上2.5mまで貼紙防止を施す。
※ 着色処理は設計図書によること。着色を施す場合で処理方法の指定がないときは、塗装色 (日本塗料工業会標準色O15-20B) でアクリルシリコン処理とする。
※ 灯体は道路の構造等、現場の状況に応じて110VA以上可とする。
※ LED電源装置は100V~242V対応とする。
※ 自動点滅器は監督員の協議により200V6Aまたは100V3Aも可とする。
※ 照明ポール基礎は現場状況により必要に応じて早強セメントを使用することができる。
※ 電源を単独で地中引込する場合は、引込金具・ターミナルキャップは不要とする。
※ 電源を接続で地中引込する場合は、引込金具・ターミナルキャップ・自動点滅器・カップリングは不要とする。

灯柱図
S=1/30 (45)



街灯Ⅱ型灯柱 (直線型6mポール・埋込式)

基礎図
S=1/30 (45)



※ FEP管は、開口部下部付近まで布設する。

大分類	中分類	小分類	変数	作成年度
3000	D S	II-DUK	なし	H.29
電気設備工	大型道路照明 (直線型)	独立柱 埋込式	なし	図面サイズ:A3 (かっこ内はA4)

材料表

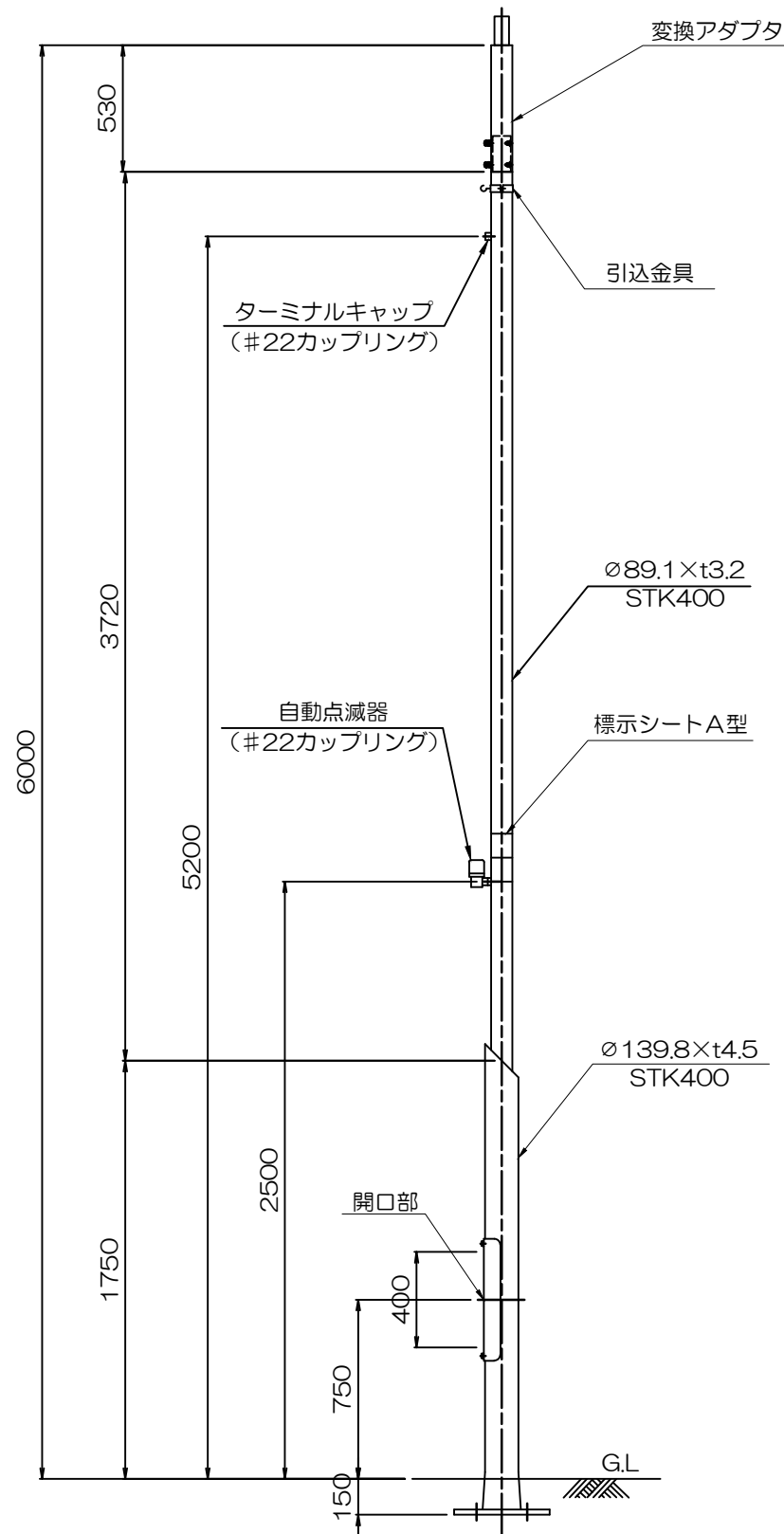
(1基当り)			
品名	形状寸法	数量	単位
灯体	電源内蔵型白色LED照明器具 60VA以下	1.0	個
段付ポール	地上6.0m	1.0	本
防水ブレーカー	防水型漏電遮断器	1.0	個
自動点滅器	200V 3A JISⅡ型	1.0	個
カップリング	#22mmニッパルネジ込絶縁フッシング付	2.0	個
ターミナルキャップ		1.0	個
引込金具		1.0	個
標示シート	A型 (250×110)	1.0	枚
コンクリート	BB182B	0.22	m ³
型枠	スパイラルダクトφ500mm	1.2	m
再生クラッシャー	RC-40	0.03	m ³
接地棒	φ10×1500mm	1.0	本

- ※ ポールの防錆処理は溶融亜鉛メッキ (JIS H8461 2種 HDZ55) とし、GLより地上2.5mまで貼紙防止を施す。
- ※ 着色処理は設計図書によること。着色を施す場合で処理方法の指定がないときは、塗装色 (日本塗料工業会標準色O15-20B) でアクリルシリコン処理とする。
- ※ LED電源装置は100V~242V対応とする。
- ※ 自動点滅器は監督員の協議により灯体内蔵型も可とする。
- ※ 自動点滅器を設置する場合、監督員の協議により200V6Aまたは100V3Aも可とする。
- ※ 開口部の位置は監督員の指示によるものとする。
- ※ 変換アダプタは各社灯体に適合するものを作製とし、その際の取付角度は車道幅員に対して性能指標で規定した規定値を満足する角度とする。
- ※ 照明ポール基礎は現場状況により必要に応じて早強セメントを使用することができる。
- ※ 電源を単独で地中引込する場合は、引込金具・ターミナルキャップは不要とする。
- ※ 電源を連接で地中引込する場合は、引込金具・ターミナルキャップ・自動点滅器・カップリングは不要とする。

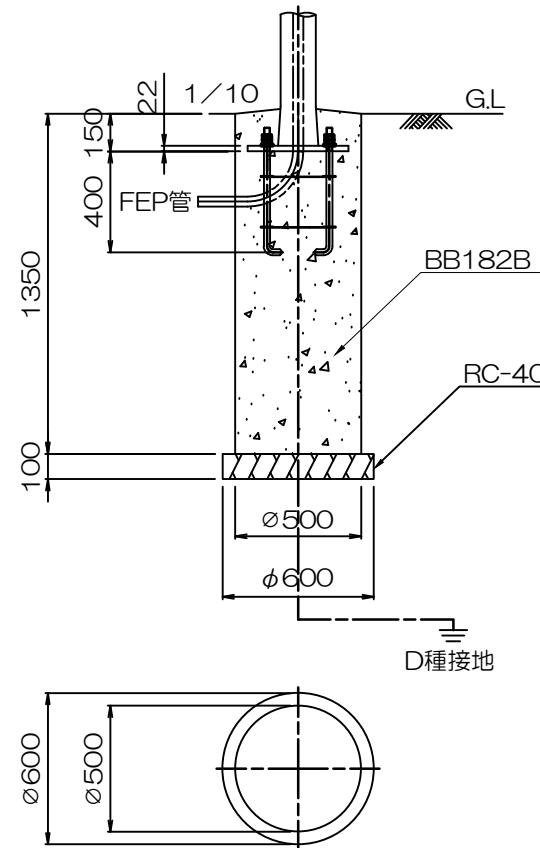
街灯Ⅱ型灯柱（直線型6mポール・ベースプレート式）

大分類	中分類	小分類	変数	作成年度
3000	D S	Ⅱ-DBP	なし	H.29
電気設備工	大型道路照明 （直線型）	独立柱 ベースプレート式	なし	図面サイズ：A3 （かっこ内はA4）

灯柱図
S=1/30 (45)

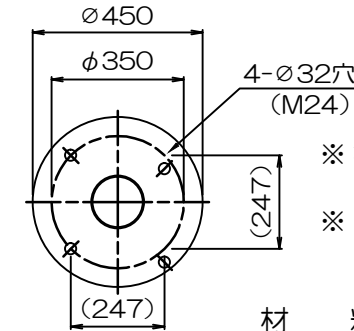


基礎図
S=1/30 (45)



※ FEP管は、開口部下部付近まで布設する。

ベースプレート詳細図
S=1/20 (30)



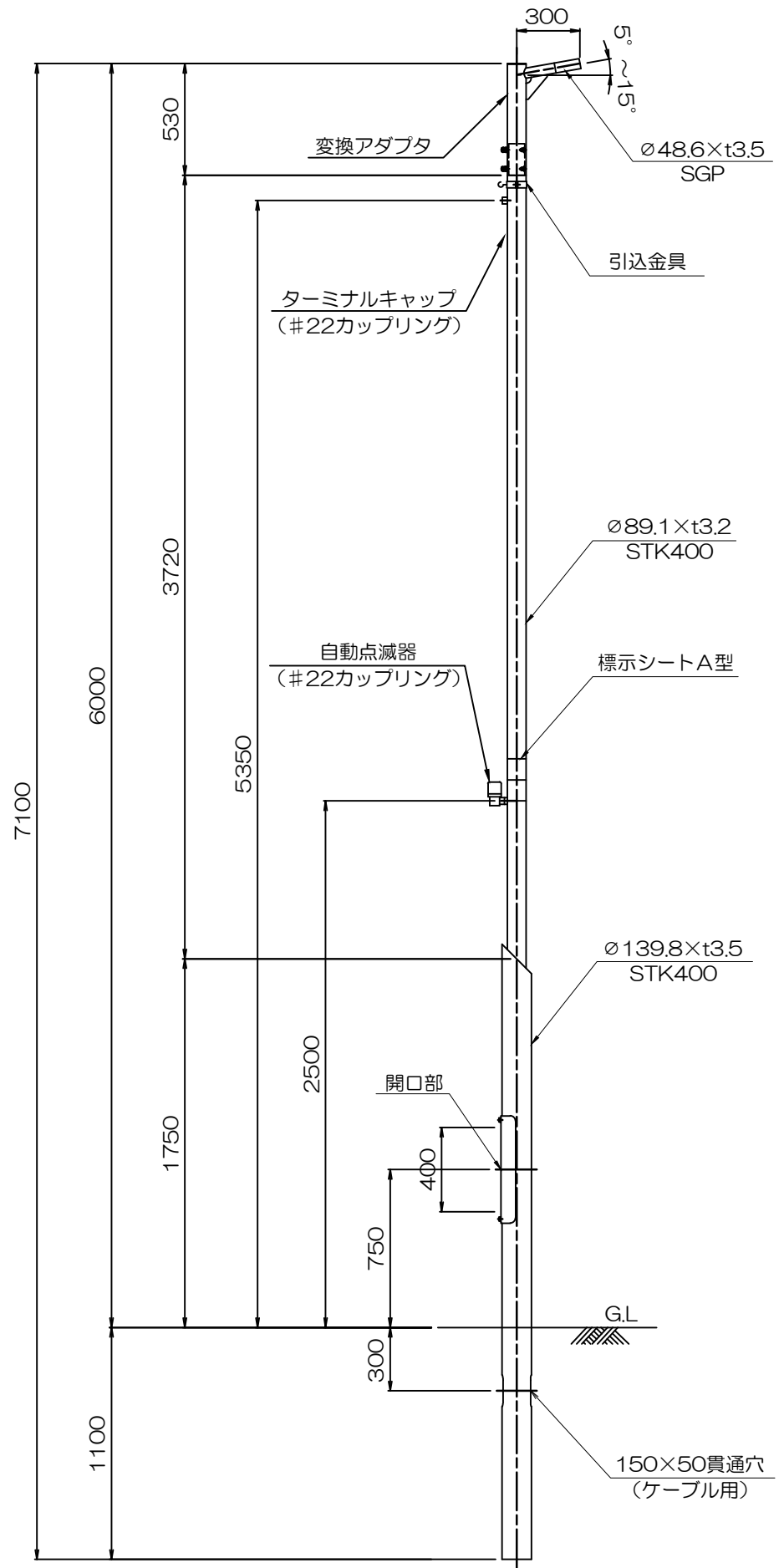
※ 橋梁等振動用件を配慮すべき場所に設置する場合は、疲労等級C級以上とする。
※ アンカーボルトは、標準構造図「組アンカーボルト」による。

材 料 表

(1基当り)			
品名	形状寸法	数量	単位
灯体	電源内蔵型白色LED照明器具 60VA以下	1.0	個
段付ポール	地上6.0m	1.0	本
防水ブレーカー	防水型漏電遮断器	1.0	個
自動点滅器	200V 3A JISⅡ型	1.0	個
カップリング	#22mmニッパルネジ込絶縁フッシング付	2.0	個
ターミナルキャップ		1.0	個
アンカーボルト	M24-400L	1.0	組
引込金具		1.0	個
標示シート	A型 (250×110)	1.0	枚
コンクリート	BB182B	0.26	m ³
型枠	スパイラルダクト$\phi 500$mm	1.35	m
再生クラッシュラン	RC-40	0.03	m ³
接地棒	$\phi 10 \times 1500$mm	1.0	本

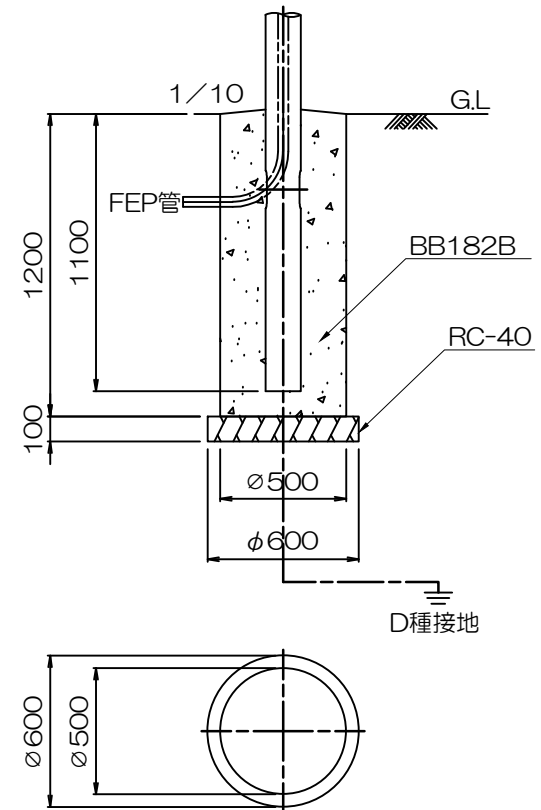
※ ポールの防錆処理は溶融亜鉛メッキ (JIS H8461 2種 HDZ55) とし、GLより地上2.5mまで貼紙防止を施す。
※ 着色処理は設計図書によること。着色を施す場合で処理方法の指定がないときは、塗装色 (日本塗料工業会標準色O15-20B) でアクリルシリコン処理とする。
※ LED電源装置は100V~242V対応とする。
※ 自動点滅器は監督員の協議により灯体内蔵型も可とする。
※ 自動点滅器を設置する場合、監督員の協議により200V6Aまたは100V3Aも可とする。
※ 開口部の位置は監督員の指示によるものとする。
※ 変換アダプタは各社灯体に適合するものを作製とし、その際の取付角度は車道幅員に対して性能指標で規定した規定値を満足する角度とする。
※ 照明ポール基礎は現場状況により必要に応じて早強セメントを使用することができる。
※ 電源を単独で地中引込する場合は、引込金具・ターミナルキャップは不要とする。
※ 電源を接続で地中引込する場合は、引込金具・ターミナルキャップ・自動点滅器・カップリングは不要とする。

灯柱図
S=1/30 (45)



街灯Ⅱ型灯柱 (直線型6mポール・埋込式)
(出幅300)

基礎図
S=1/30 (45)



※ F E P管は、開口部下部付近まで布設する。

大分類	中分類	小分類	変数	作成年度
3000	D S	Ⅱ-DUK-3	なし	H.29
電気設備工	大型道路照明 (直線型)	独立柱 出幅300 埋込式	なし	図面サイズ: A3 (かっこ内はA4)

材 料 表

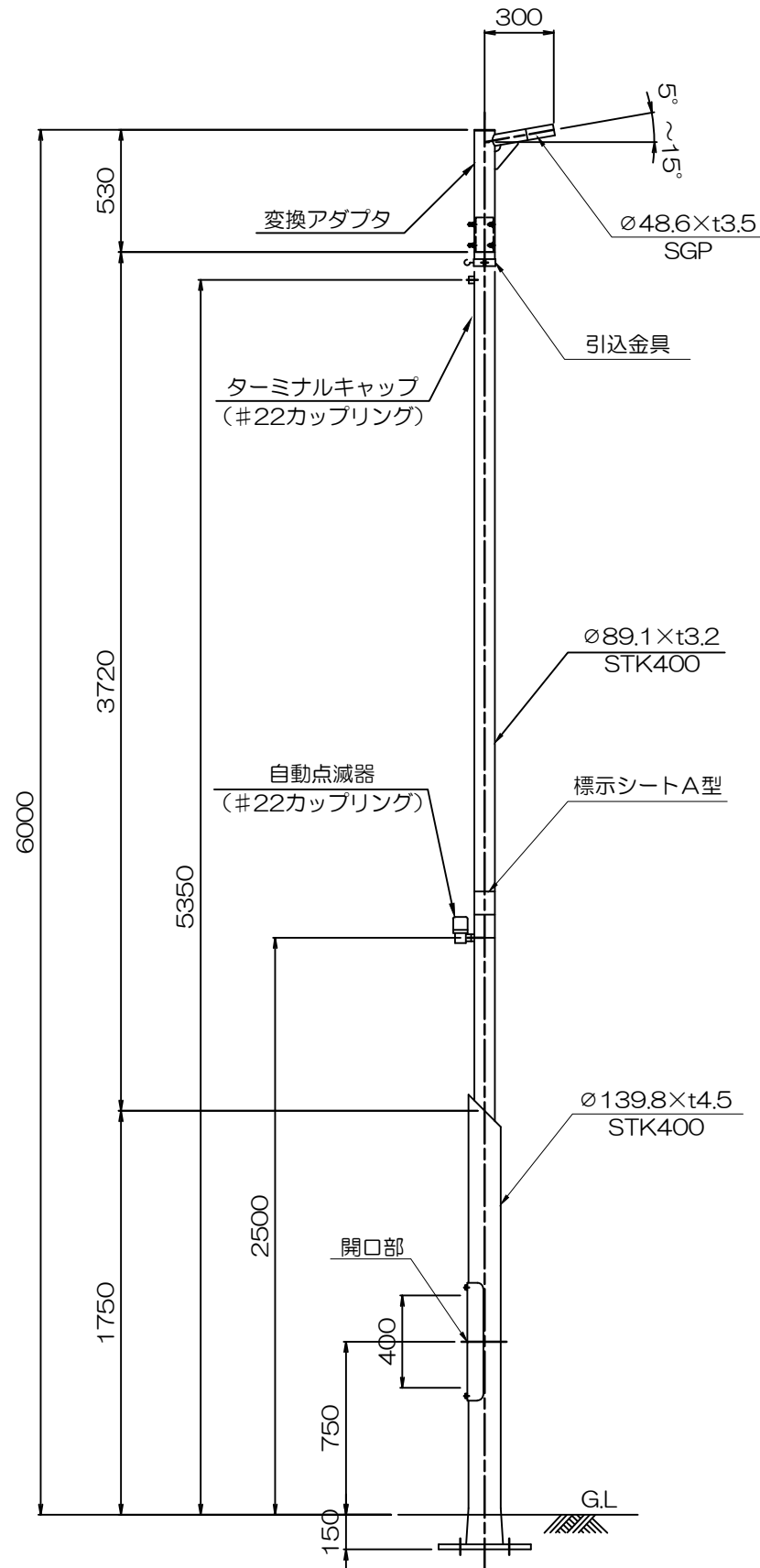
(1基当り)			
品名	形状寸法	数量	単位
灯体	電源内蔵型白色LED照明器具 60VA以下	1.0	個
段付ポール	地上6.0m	1.0	本
防水ブレーカー	防水型漏電遮断器	1.0	個
自動点滅器	200V 3A JISⅡ型	1.0	個
カップリング	#22mmニッパルネジ込絶縁フッシング付	2.0	個
ターミナルキャップ		1.0	個
引込金具		1.0	個
標示シート	A型 (250×110)	1.0	枚
コンクリート	BB182B	0.22	m ³
型枠	スパイラルダクトφ500mm	1.2	m
再生クラッシュラン	RC-40	0.03	m ³
接地棒	φ10×1500mm	1.0	本

- ※ ポールの防錆処理は溶融亜鉛メッキ (JIS H8461 2種 HDZ55) とし、GLより地上2.5mまで貼紙防止を施す。
- ※ 着色処理は設計図書によること。着色を施す場合で処理方法の指定がないときは、塗装色 (日本塗料工業会標準色O15-20B) でアクリルシリコン処理とする。
- ※ LED電源装置は100V~242V対応とする。
- ※ 自動点滅器は監督員の協議により灯体内蔵型も可とする。
- ※ 自動点滅器を設置する場合、監督員の協議により200V6Aまたは100V3Aも可とする。
- ※ 開口部の位置は監督員の指示によるものとする。
- ※ 変換アダプタは各社灯体に適合するものを作製とし、その際の取付角度は車道幅員に対して性能指標で規定した規定値を満足する角度とする。
- ※ 照明ポール基礎は現場状況により必要に応じて早強セメントを使用することができる。
- ※ 電源を単独で地中引込する場合は、引込金具・ターミナルキャップは不要とする。
- ※ 電源を接続で地中引込する場合は、引込金具・ターミナルキャップ・自動点滅器・カップリングは不要とする。

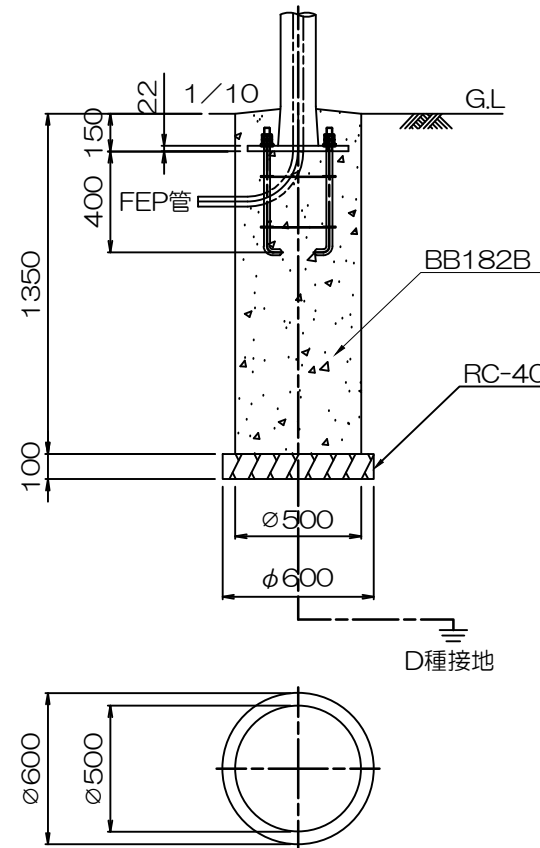
街灯Ⅱ型灯柱（直線型6mポール・ベースプレート式）
（出幅300）

大分類	中分類	小分類	変数	作成年度
3000	D S	Ⅱ-DBP-3	なし	H.29
電気設備工	大型道路照明 （直線型）	独立柱 出幅300 ベースプレート式	なし	図面サイズ：A3 （かっこ内はA4）

灯柱図
S=1/30 (45)

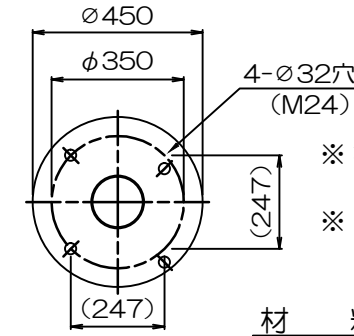


基礎図
S=1/30 (45)



※ FEP管は、開口部下部付近まで布設する。

ベースプレート詳細図
S=1/20 (30)



※ 橋梁等振動用件を配慮すべき場所に設置する場合は、疲労等級C級以上とする。
※ アンカーボルトは、標準構造図「組アンカーボルト」による。

材 料 表

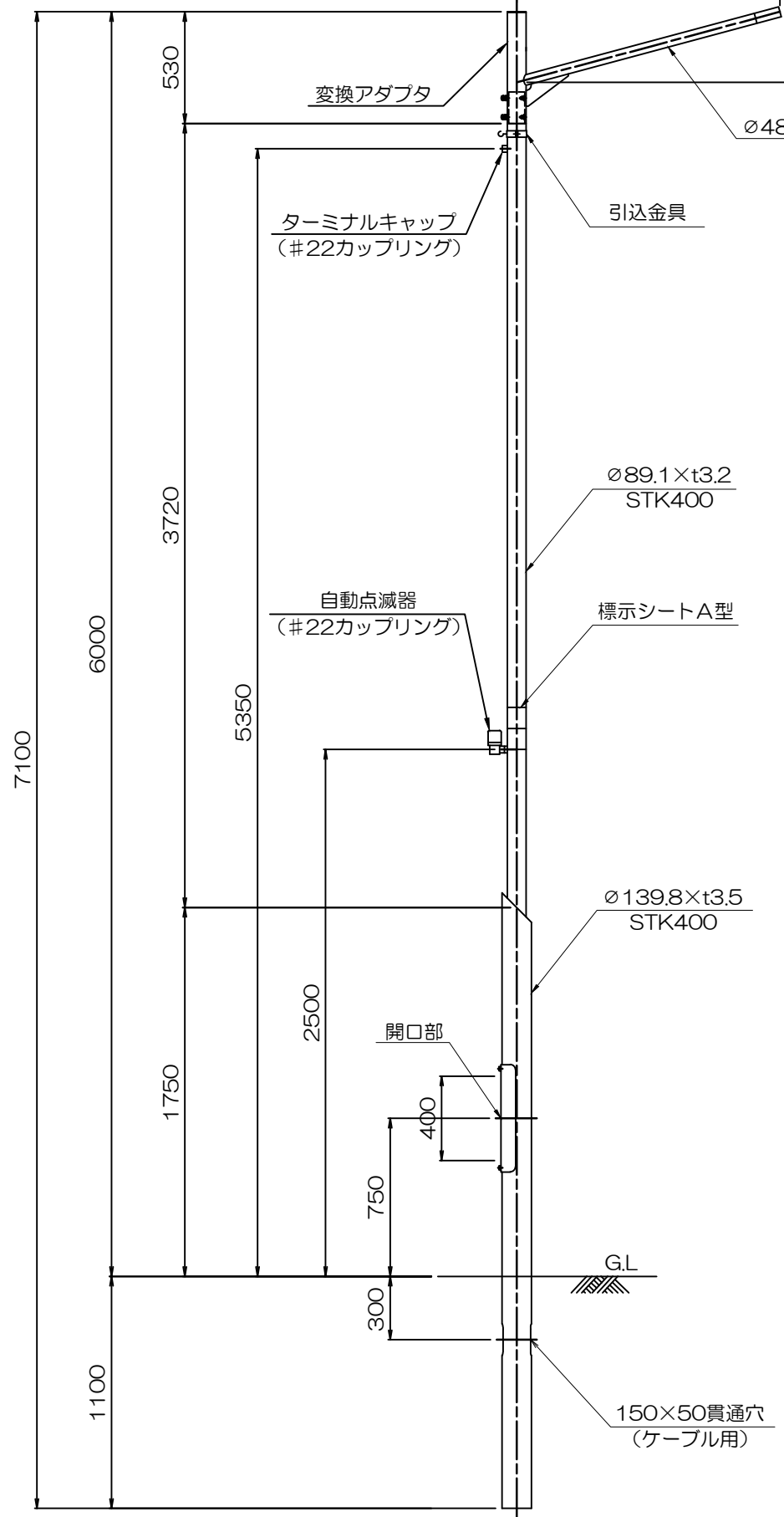
(1基当り)

品名	形状寸法	数量	単位
灯体	電源内蔵型白色LED照明器具 60VA以下	1.0	個
段付ポール	地上6.0m	1.0	本
防水ブレーカー	防水型漏電遮断器	1.0	個
自動点滅器	200V 3A JISⅡ型	1.0	個
カップリング	#22mmニッパルネジ込絶縁フッシング付	2.0	個
ターミナルキャップ		1.0	個
アンカーボルト	M24-400L	1.0	組
引込金具		1.0	個
標示シート	A型 (250×110)	1.0	枚
コンクリート	BB182B	0.26	m ³
型枠	スパイラルダクトφ500mm	1.35	m
再生クラッシュラン	RC-40	0.03	m ³
接地棒	φ10×1500mm	1.0	本

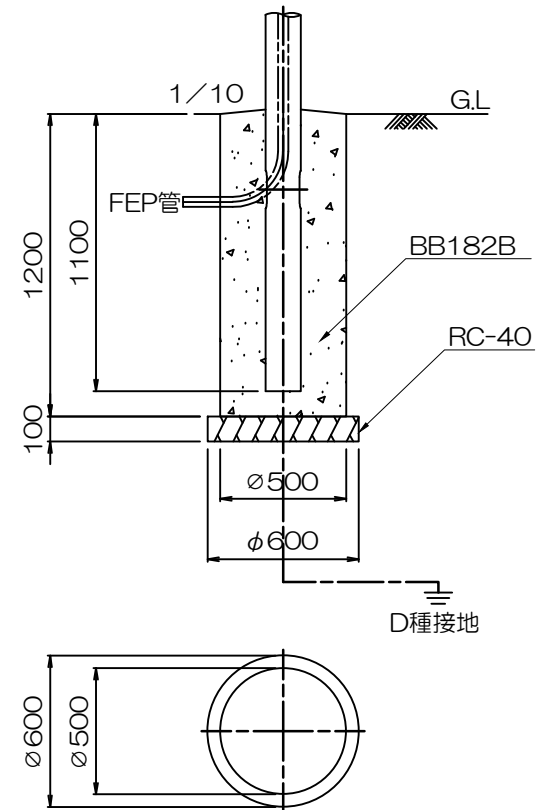
※ ポールの防錆処理は溶融亜鉛メッキ (JIS H8461 2種 HDZ55) とし、GLより地上2.5mまで貼紙防止を施す。
※ 着色処理は設計図書によること。着色を施す場合で処理方法の指定がないときは、塗装色 (日本塗料工業会標準色O15-20B) でアクリルシリコン処理とする。
※ LED電源装置は100V~242V対応とする。
※ 自動点滅器は監督員の協議により灯体内蔵型も可とする。
※ 自動点滅器を設置する場合、監督員の協議により200V6Aまたは100V3Aも可とする。
※ 開口部の位置は監督員の指示によるものとする。
※ 変換アダプタは各社灯体に適合するものを作製とし、その際の取付角度は車道幅員に対して性能指標で規定した規定値を満足する角度とする。
※ 照明ポール基礎は現場状況により必要に応じて早強セメントを使用することができる。
※ 電源を単独で地中引込する場合は、引込金具・ターミナルキャップは不要とする。
※ 電源を接続で地中引込する場合は、引込金具・ターミナルキャップ・自動点滅器・カップリングは不要とする。

灯柱図
S=1/30 (45)

街灯Ⅱ型灯柱 (直線型6mポール・埋込式)
(出幅1250)



基礎図
S=1/30 (45)



※ F E P管は、開口部下部付近まで布設する。

大分類	中分類	小分類	変数	作成年度
3000	D S	Ⅱ-DUK-12.5	なし	H.29
電気設備工	大型道路照明 (直線型)	独立柱 出幅1250 埋込式	なし	図面サイズ:A3 (かっこ内はA4)

材 料 表

(1基当り)

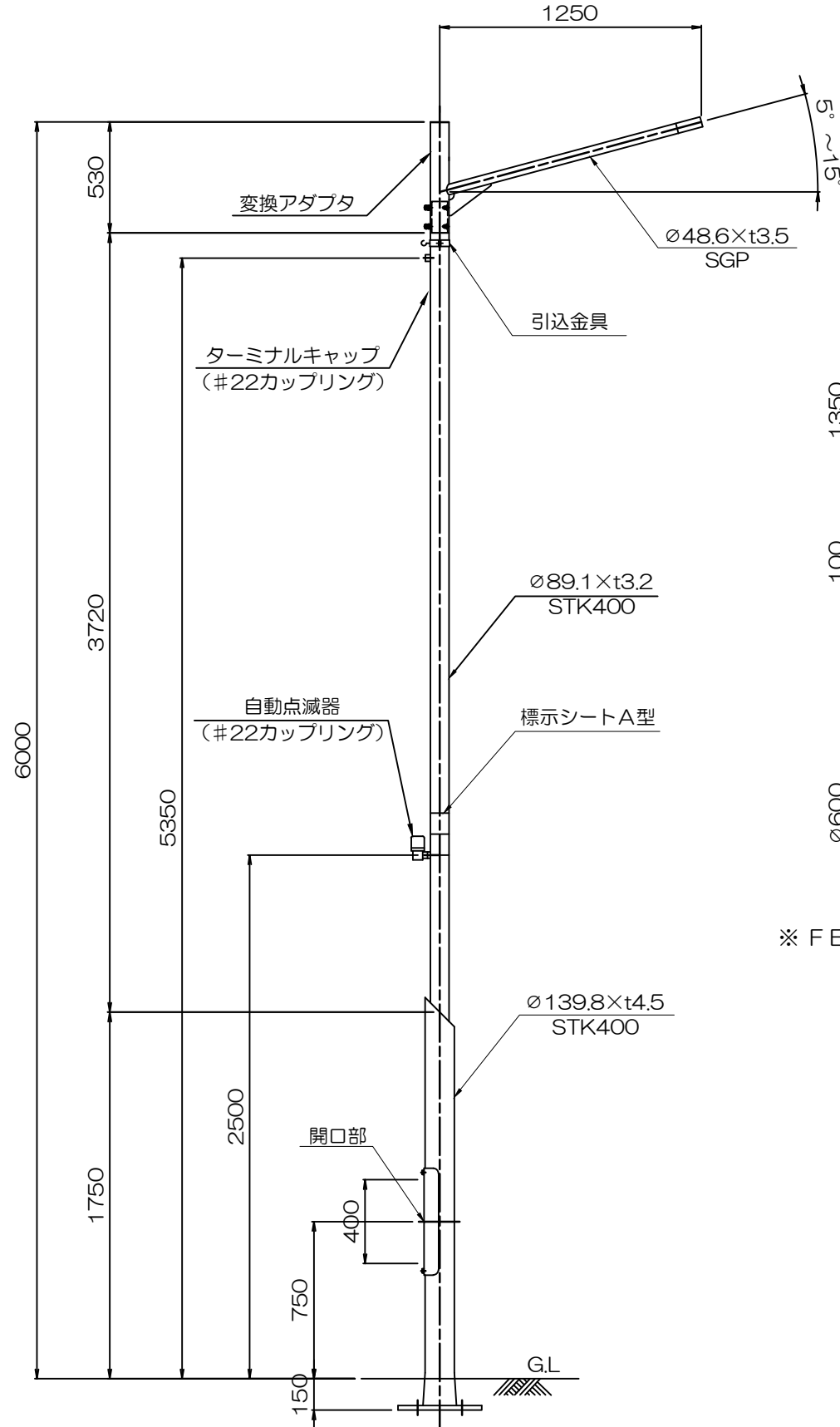
品名	形状寸法	数量	単位
灯体	電源内蔵型白色LED照明器具 60VA以下	1.0	個
段付ポール	地上6.0m	1.0	本
防水ブレーカー	防水型漏電遮断器	1.0	個
自動点滅器	200V 3A JISⅡ型	1.0	個
カップリング	#22mmニッパルネジ込絶縁フッシング付	2.0	個
ターミナルキャップ		1.0	個
引込金具		1.0	個
標示シート	A型 (250×110)	1.0	枚
コンクリート	BB182B	0.22	m ³
型枠	スパイラルダクトφ500mm	1.2	m
再生クラッシュラン	RC-40	0.03	m ³
接地棒	φ10×1500mm	1.0	本

- ※ ポールの防錆処理は溶融亜鉛メッキ (JIS H8461 2種 HDZ55) とし、GLより地上2.5mまで貼紙防止を施す。
- ※ 着色処理は設計図書によること。着色を施す場合で処理方法の指定がないときは、塗装色 (日本塗料工業会標準色O15-20B) でアクリルシリコン処理とする。
- ※ LED電源装置は100V~242V対応とする。
- ※ 自動点滅器は監督員の協議により灯体内蔵型も可とする。
- ※ 自動点滅器を設置する場合、監督員の協議により200V6Aまたは100V3Aも可とする。
- ※ 開口部の位置は監督員の指示によるものとする。
- ※ 変換アダプタは各社灯体に適合するものを作製とし、その際の取付角度は車道幅員に対して性能指標で規定した規定値を満足する角度とする。
- ※ 照明ポール基礎は現場状況により必要に応じて早強セメントを使用することができる。
- ※ 電源を単独で地中引込する場合は、引込金具・ターミナルキャップは不要とする。
- ※ 電源を接続で地中引込する場合は、引込金具・ターミナルキャップ・自動点滅器・カップリングは不要とする。

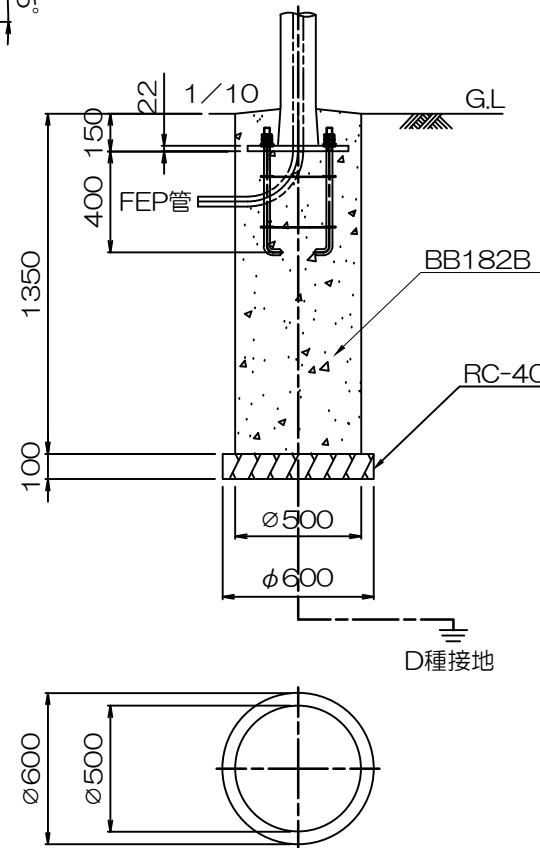
街灯Ⅱ型灯柱（直線型6mポール・ベースプレート式）
（出幅1250）

大分類	中分類	小分類	変数	作成年度
3000	D S	Ⅱ-DBP-12.5	なし	H.29
電気設備工	大型道路照明 （直線型）	独立柱 出幅1250 ベースプレート式	なし	図面サイズ：A3 （かっこ内はA4）

灯柱図
S=1/30 (45)

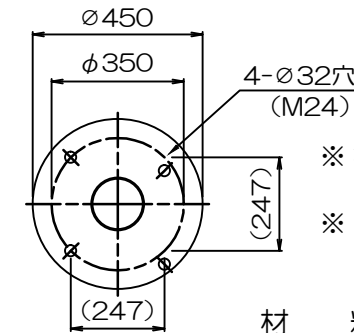


基礎図
S=1/30 (45)



※ F E P管は、開口部下部付近まで布設する。

ベースプレート詳細図
S=1/20 (30)



材 料 表

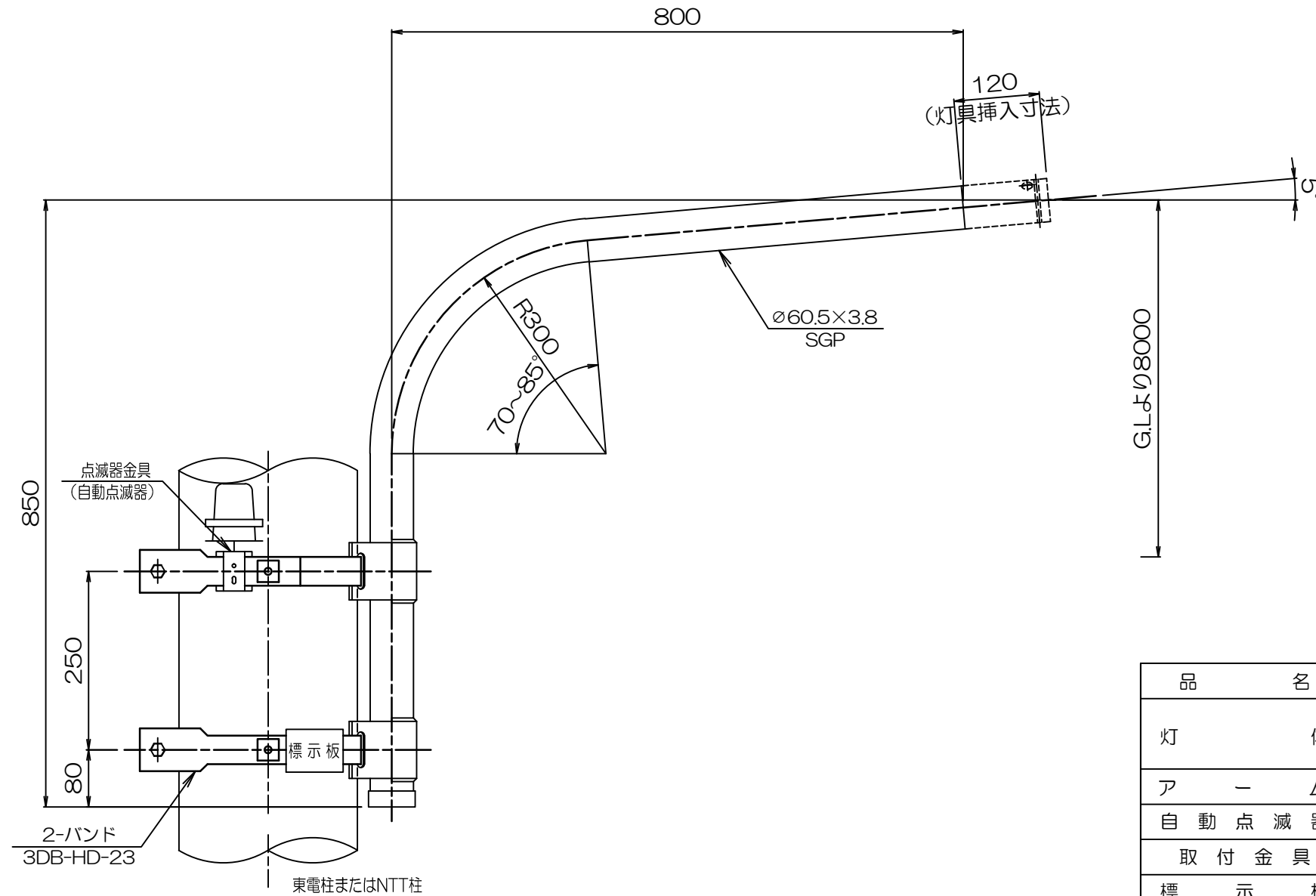
(1基当り)

品 名	形 状 寸 法	数 量	単 位
灯 体	電源内蔵型白色LED照明器具 60VA以下	1.0	個
段 付 ポ ー ル	地上6.0m	1.0	本
防 水 プ レ ー カ ー	防水型漏電遮断器	1.0	個
自 動 点 滅 器	200V 3A J I S Ⅱ 型	1.0	個
カ ッ プ リ ン グ	#22mmニップルネジ込絶縁フッシング付	2.0	個
ターミナルキャップ		1.0	個
アンカーボルト	M24-400L	1.0	組
引 込 金 具		1.0	個
標 示 シ ー ト	A型 (250×110)	1.0	枚
コ ン ク リ ー ト	BB182B	0.26	m ³
型 枠	スパイラルダクトφ500mm	1.35	m
再生クラッシュラン	RC-40	0.03	m ³
接 地 棒	φ10×1500mm	1.0	本

- ※ ポールの防錆処理は溶融亜鉛メッキ（JIS H8461 2種 HDZ55）とし、GLより地上2.5mまで貼紙防止を施す。
- ※ 着色処理は設計図書によること。着色を施す場合で処理方法の指定がないときは、塗装色（日本塗料工業会標準色O15-20B）でアクリルシリコン処理とする。
- ※ LED電源装置は100V～242V対応とする。
- ※ 自動点滅器は監督員の協議により灯体内蔵型も可とする。
- ※ 自動点滅器を設置する場合、監督員の協議により200V6Aまたは100V3Aも可とする。
- ※ 開口部の位置は監督員の指示によるものとする。
- ※ 変換アダプタは各社灯体に適合するものを作製とし、その際の取付角度は車道幅員に対して性能指標で規定した規定値を満足する角度とする。
- ※ 照明ポール基礎は現場状況により必要に応じて早強セメントを使用することができる。
- ※ 電源を単独で地中引込する場合は、引込金具・ターミナルキャップは不要とする。
- ※ 電源を連接で地中引込する場合は、引込金具・ターミナルキャップ・自動点滅器・カップリングは不要とする。

街灯Ⅰ型（アーム型・共架）
（出幅800）

大分類	中分類	小分類	変数	作成年度
3000	D S	I-K-8	なし	H.29
電気設備工	道路照明	共架	なし	図面サイズ S=1/8 (A3) S=1/12 (A4)



※ 自在バンド姿図は参考とする。

材 料 表

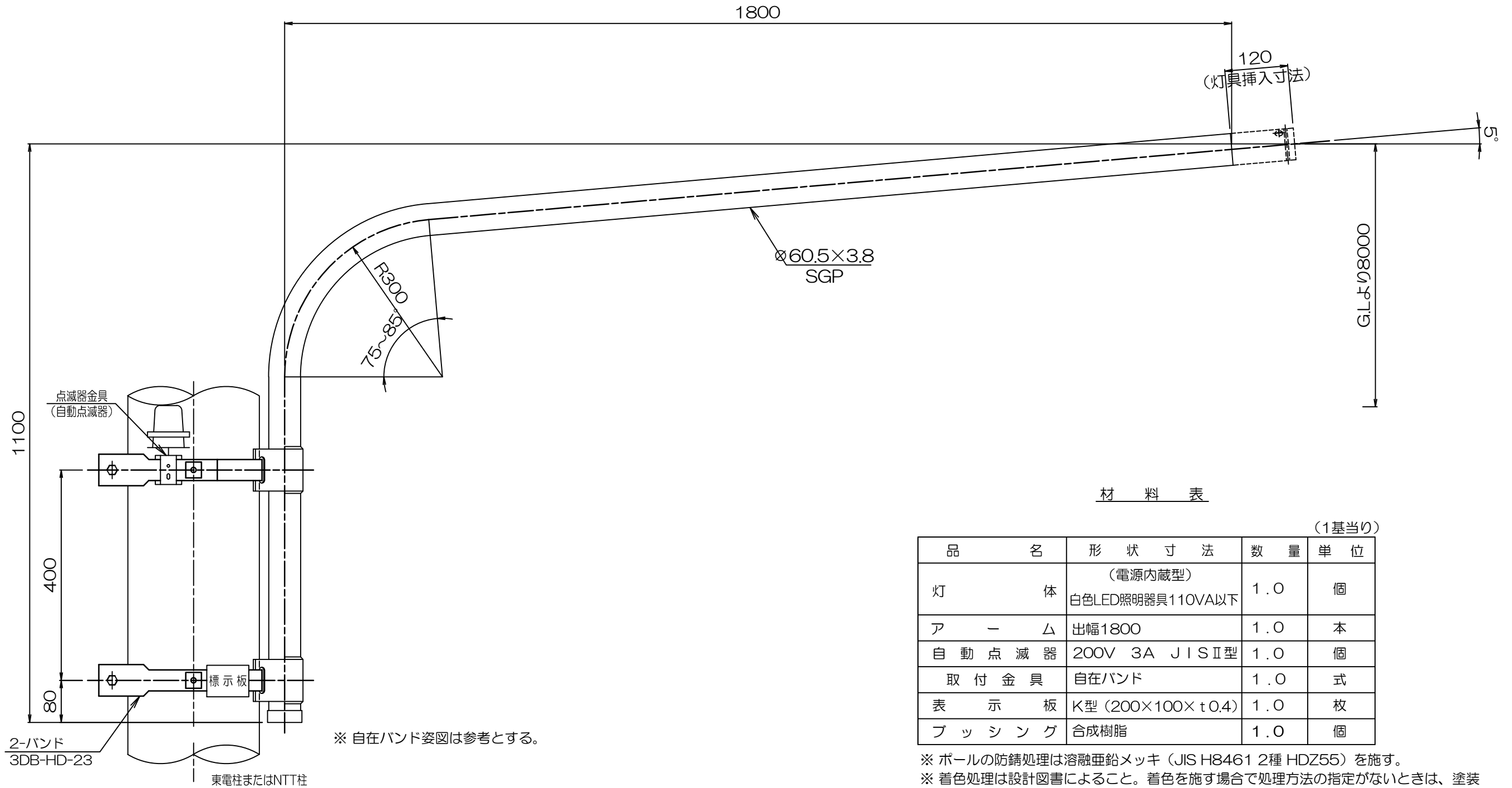
(1基当り)

品 名	形 状 寸 法	数 量	単 位
灯 体	(電源内蔵型) 白色LED照明器具110VA以下	1.0	個
ア ー ム	出幅800	1.0	本
自 動 点 滅 器	200V 3A JISⅡ型	1.0	個
取 付 金 具	自在バンド	1.0	式
標 示 板	K型 (200×100×t0.4)	1.0	枚
ブ ッ シ ン グ		1.0	個

- ※ ポールの防錆処理は溶融亜鉛メッキ (JIS H8461 2種 HDZ55) を施す。
- ※ 着色処理は設計図書によること。着色を施す場合で処理方法の指定がないときは、塗装色 (日本塗料工業会標準色O15-20B) でアクリルシリコン処理とする。
- ※ 灯体は道路の構造等、現場の状況に応じて110VA以上も可とする。
- ※ LED電源装置は100V~242V対応とする。
- ※ 自動点滅器は監督員の協議により200V6Aまたは100V3Aも可とする。
- ※ 自在バンド (φ230~φ325) は東京電力 (株) の承認品とすること。

街灯Ⅰ型（アーム型・共架）
（出幅1800）

大分類	中分類	小分類	変数	作成年度
3000	D S	I-K-18	なし	H.29
電気設備工	道路照明	共架	なし	図面サイズ S=1/8 (A3) S=1/12 (A4)



※ 自在バンド姿図は参考とする。

材 料 表

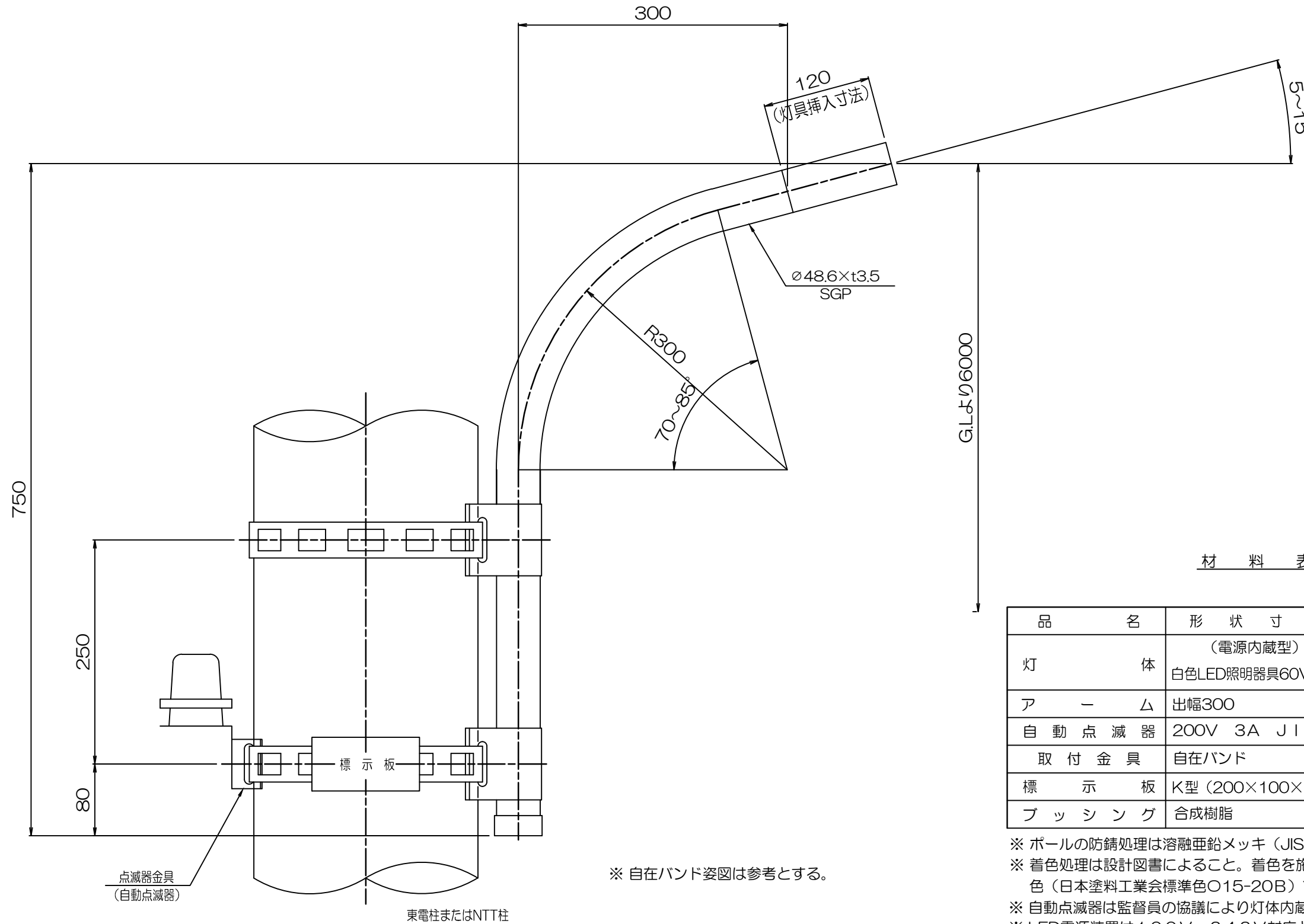
(1基当り)

品名	形状寸法	数量	単位
灯体	(電源内蔵型) 白色LED照明器具110VA以下	1.0	個
アーム	出幅1800	1.0	本
自動点滅器	200V 3A JISⅡ型	1.0	個
取付金具	自在バンド	1.0	式
表示板	K型 (200×100×t0.4)	1.0	枚
ブッシング	合成樹脂	1.0	個

- ※ ポールの防錆処理は溶融亜鉛メッキ (JIS H8461 2種 HDZ55) を施す。
- ※ 着色処理は設計図書によること。着色を施す場合で処理方法の指定がないときは、塗装色 (日本塗料工業会標準色O15-20B) でアクリルシリコン処理とする。
- ※ 灯体は道路の構造等、現場の状況に応じて110VA以上も可とする。
- ※ LED電源装置は100V~242V対応とする。
- ※ 自動点滅器は監督員の協議により200V6Aまたは100V3Aも可とする。
- ※ 自在バンド (φ230~φ325) は東京電力 (株) の承認品とすること。

街灯Ⅱ型（アーム型・共架）
（出幅300）

大分類	中分類	小分類	変数	作成年度
3000	D S	Ⅱ-K-3	なし	H.29
電気設備工	道路照明	共架	なし	図面サイズ S=1/5 (A3) S=1/7.5 (A4)



※ 自在バンド姿図は参考とする。

材 料 表

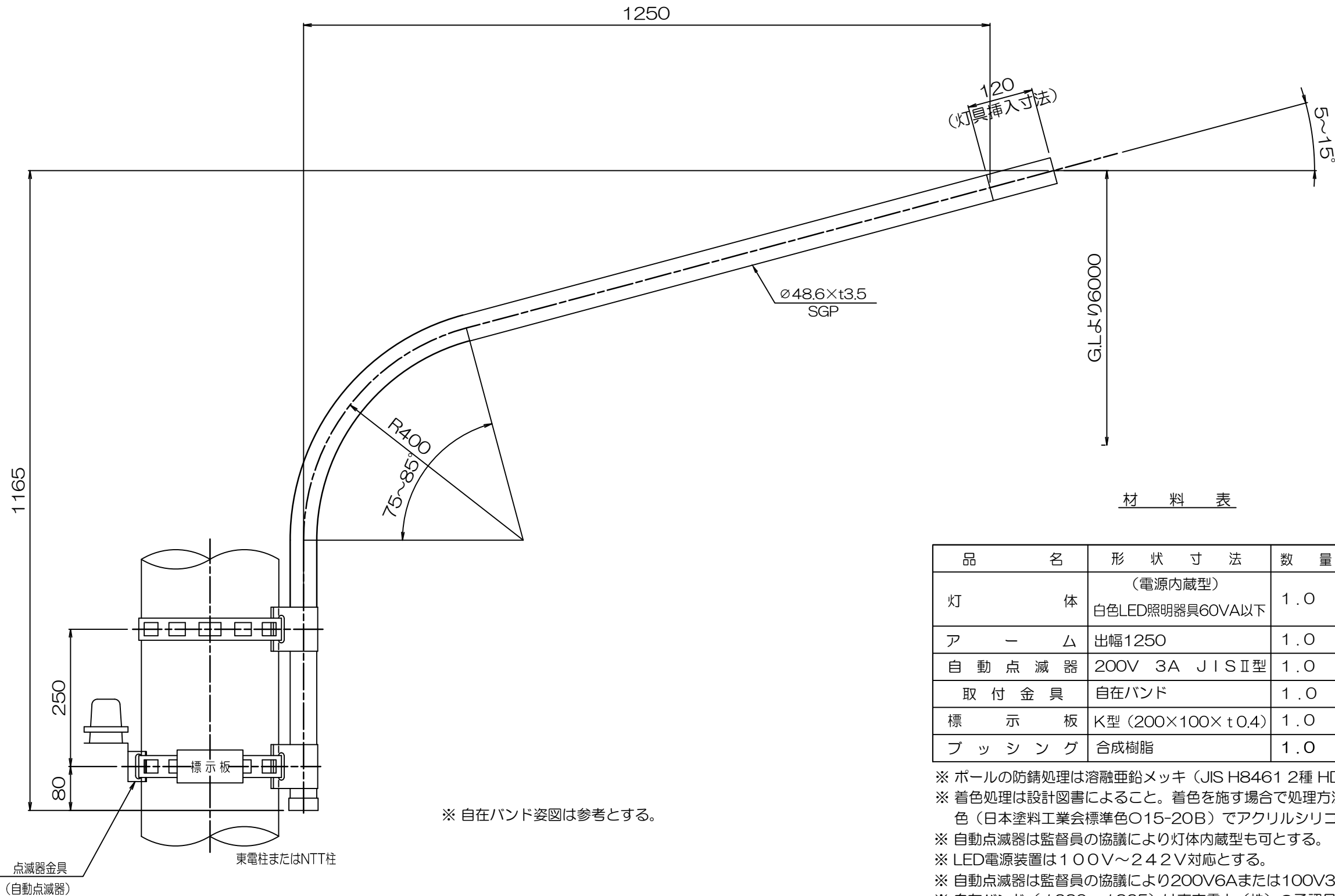
(1基当り)

品 名	形 状 寸 法	数 量	単 位
灯 体	(電源内蔵型) 白色LED照明器具60VA以下	1.0	個
ア ー ム	出幅300	1.0	本
自 動 点 滅 器	200V 3A J I SⅡ型	1.0	個
取 付 金 具	自在バンド	1.0	式
標 示 板	K型 (200×100×t0.4)	1.0	枚
ブ ッ シ ン グ	合成樹脂	1.0	個

- ※ ポールの防錆処理は溶融亜鉛メッキ (JIS H8461 2種 HDZ55) を施す。
- ※ 着色処理は設計図書によること。着色を施す場合で処理方法の指定がないときは、塗装色 (日本塗料工業会標準色O15-20B) でアクリルシリコン処理とする。
- ※ 自動点滅器は監督員の協議により灯体内蔵型も可とする。
- ※ LED電源装置は100V~242V対応とする。
- ※ 自動点滅器は監督員の協議により200V6Aまたは100V3Aも可とする。
- ※ 自在バンド (φ230~φ325) は東京電力 (株) の承認品とすること。
- ※ 取付角度は車道幅員に対して性能指標で規定した規定値を満足する角度とする。

街灯Ⅱ型（アーム型・共架）
（出幅1250）

大分類	中分類	小分類	変数	作成年度
3000	D S	Ⅱ-K-12.5	なし	H. 29
電気設備工	道路照明	共架	なし	図面サイズ S=1/8 (A3) S=1/12 (A4)



※ 自在バンド姿図は参考とする。

材 料 表

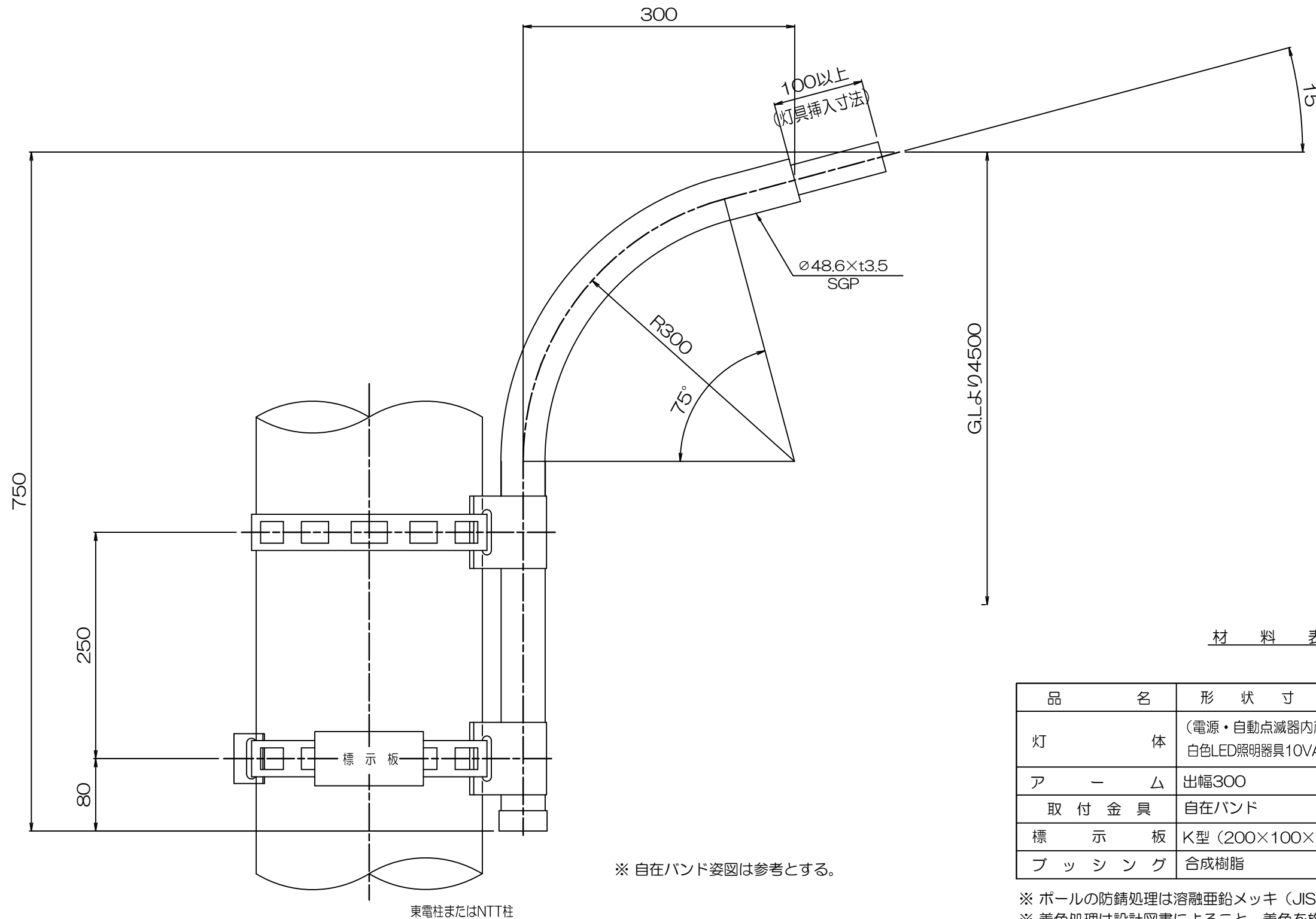
(1基当り)

品名	形状寸法	数量	単位
灯体	(電源内蔵型) 白色LED照明器具60VA以下	1.0	個
アーム	出幅1250	1.0	本
自動点滅器	200V 3A JISⅡ型	1.0	個
取付金具	自在バンド	1.0	式
標示板	K型 (200×100×t0.4)	1.0	枚
ブッシング	合成樹脂	1.0	個

- ※ ポールの防錆処理は溶融亜鉛メッキ (JIS H8461 2種 HDZ55) を施す。
- ※ 着色処理は設計図書によること。着色を施す場合で処理方法の指定がないときは、塗装色 (日本塗料工業会標準色O15-20B) でアクリルシリコン処理とする。
- ※ 自動点滅器は監督員の協議により灯体内蔵型も可とする。
- ※ LED電源装置は100V~242V対応とする。
- ※ 自動点滅器は監督員の協議により200V6Aまたは100V3Aも可とする。
- ※ 自在バンド (φ230~φ325) は東京電力 (株) の承認品とすること。
- ※ 取付角度は車道幅員に対して性能指標で規定した規定値を満足する角度とする。

街灯皿型（アーム型・共架）
（出幅300）

大分類	中分類	小分類	変数	作成年度
3000	D S	Ⅲ-K-3	なし	H.29
電気設備工	道路照明	共架	なし	図面サイズ S=1/5 (A3) S=1/7.5 (A4)



※ 自在バンド姿図は参考とする。

材 料 表

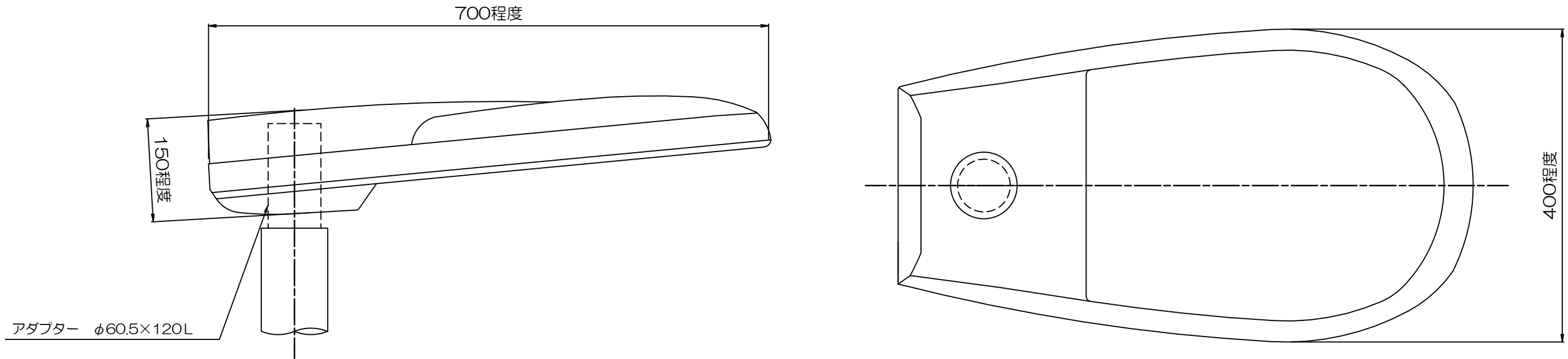
(1基当り)

品 名	形 状 寸 法	数 量	単 位
灯 体	(電源・自動点滅器内蔵型) 白色LED照明器具10VA以下	1.0	個
ア ー ム	出幅300	1.0	本
取 付 金 具	自在バンド	1.0	式
標 示 板	K型 (200×100× t0.4)	1.0	枚
ブ ッ シ ン グ	合成樹脂	1.0	個

※ ポールの防錆処理は溶融亜鉛メッキ (JIS H8461 2種 HDZ55) を施す。
 ※ 着色処理は設計図書によること。着色を施す場合で処理方法の指定がないときは、塗装色 (日本塗料工業会標準色O15-20B) でアクリルシリコン処理とする。
 ※ 電源装置は100V~242V対応とする。
 ※ 自在バンド (φ230~φ325) は東京電力 (株) の承認品とすること。

街灯 I 型照明器具

大分類	中分類	小分類	変数	作成年度
3000	H S	I-SK	なし	H.29
電気設備工	道路照明	照明器具	なし	図面サイズ S=1/5 (A3) S=1/7.5 (A4)

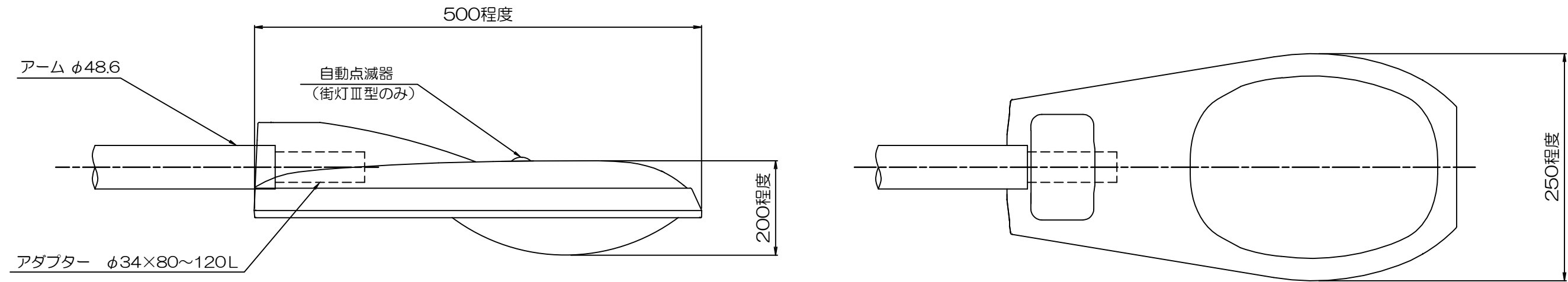


種類	仕様
街灯 I 型照明器具	白色LED照明器具110VA以下 カットオフ形 アルミニウム合金ダイカスト同等以上、上方光束比5%以下、銘板付 器具回路用専用ケーブル付、初期光束補正機能付 受圧面積：正面方向0.07㎡以下、側面方向0.11㎡以下 重量：11kg以下 定格寿命60000h (LEDモジュール及び電源装置) 相関色温度5000K程度、平均演色評価数Ra65以上

- ※ 照明器具を選定する際には、照明柱または共架アームの構造図を十分に確認すること。
- ※ 寸法・形状は参考とする。
- ※ LED電源装置は100V～242V対応とする。
- ※ 電柱共架に使用する場合は、LED電源装置は照明器具内蔵型とする。
- ※ 器具内配線と外部電線との接続は、端子台または防水コネクタにて行うものとする。
- ※ 器具とアームは、万が一取付部が緩んだ場合にも、大きく回転したり、脱落しないように、脱落防止構造を有するものとする。
- ※ 塗装色は日本塗料工業会標準色O15-20Bとする。
- ※ 透光性カバーは、強化ガラス、硬質ガラスまたは樹脂とし器具の光学特性を十分満足させるものとする。
- ※ 透光性カバーの開閉機構は、機械的強度を有し、容易に開かない構造とする。
- ※ 塵埃固形物及び水気の侵入に対する保護は、JISC8105-1：2010に規定するIP23以上とする。

街灯Ⅱ、Ⅲ型照明器具

大分類	中分類	小分類	変数	作成年度
3000	H S	Ⅱ(Ⅲ)-SK	なし	H.29
電気設備工	道路照明	照明器具	なし	図面サイズ S=1/5 (A3) S=1/7.5 (A4)

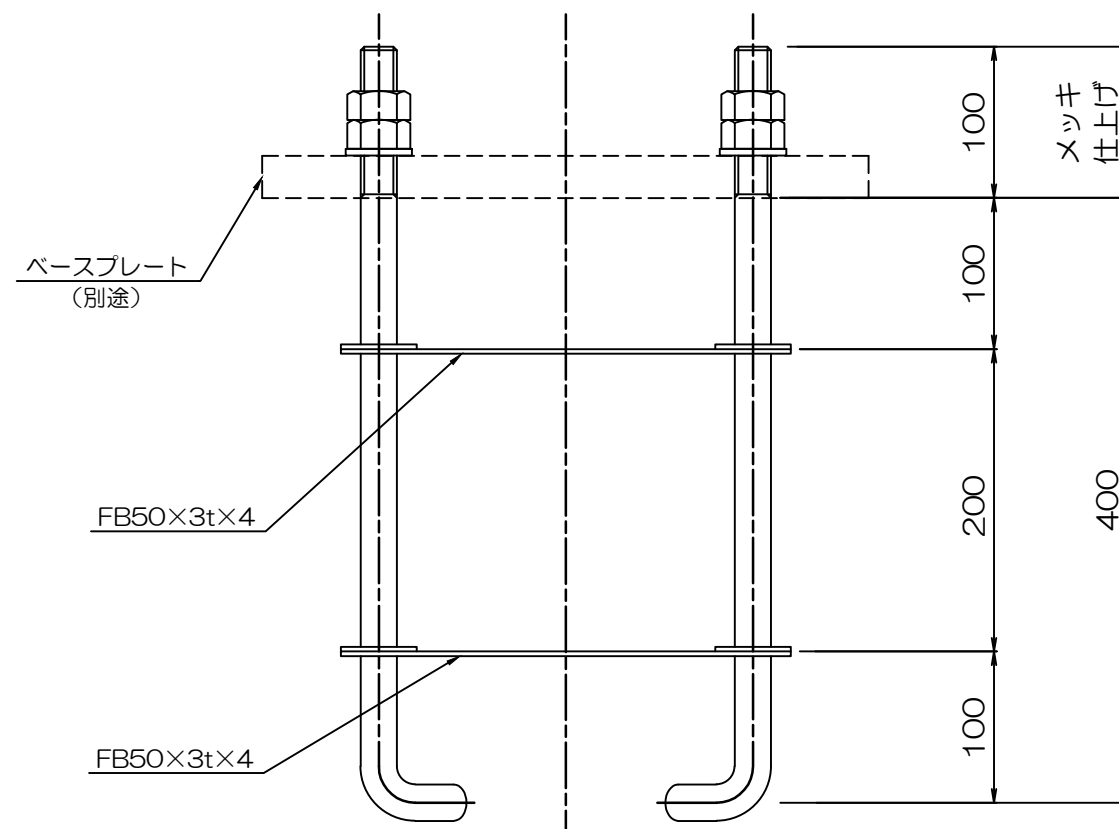
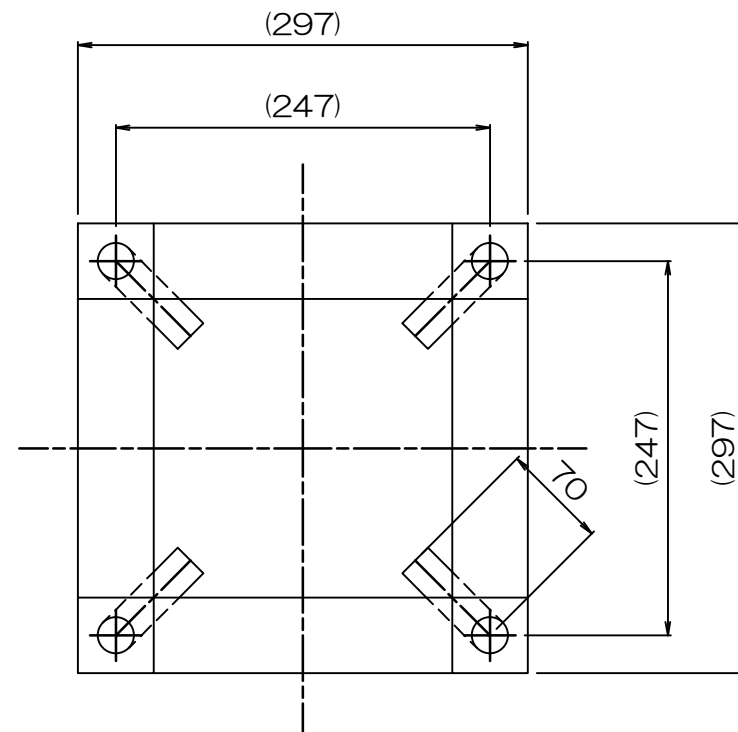


種類	仕様
街灯Ⅱ型照明器具 街灯Ⅲ型照明器具	街灯Ⅱ型照明器具：(電源内蔵型)白色LED照明器具60VA以下 街灯Ⅲ型照明器具：(電源・自動点滅器内蔵型)白色LED照明器具10VA以下 アルミニウム合金ダイカスト同等以上、上方光束比5%以下、銘板付 受圧面積：正面方向0.05㎡以下、側面方向0.10㎡以下 重量：6kg以下 定格寿命60000h (LEDモジュール及び電源装置) 相関色温度5000K程度、平均演色評価数Ra65以上

- ※ 照明器具を選定する際には、照明柱または共架アームの構造図を十分に確認すること。
- ※ 寸法・形状は参考とする。なお、街灯Ⅱ型照明器具においてはボールヘッドタイプも可とする。
- ※ LED電源装置について、街灯Ⅱ型は100V~242V、街灯Ⅲ型は100V対応とする。
- ※ 街灯Ⅱ型照明器具において、監督員の協議により自動点滅器の灯体内蔵型も可とする。
- ※ 器具内配線と外部電線との接続は、端子台または防水コネクタにて行うものとする。
- ※ 器具とアームは、万が一取付部が緩んだ場合にも、大きく回転したり、脱落しないように、脱落防止構造を有するものとする。
- ※ 塗装色は日本塗料工業会標準色O15-20Bとする。
- ※ 透光性カバーは、強化ガラス、硬質ガラスまたは樹脂とし器具の光学特性を十分満足させるものとする。
- ※ 透光性カバーの開閉機構は、機械的強度を有し、容易に開かない構造とする。
- ※ 塵埃固形物及び水気の侵入に対する保護は、JISC8105-1：2010に規定するIP23以上とする。
- ※ 街灯Ⅲ型照明器具は歩道用照明器具としても使用できる。

組アンカーボルト（照明灯柱等基礎用）

大分類	中分類	小分類	変数	作成年度
3000	D S	AB	なし	H.29
電気設備工	照明施設	アンカーボルト	なし	図面サイズ S=1/5 (A3) S=1/7.5 (A4)



材 料 表

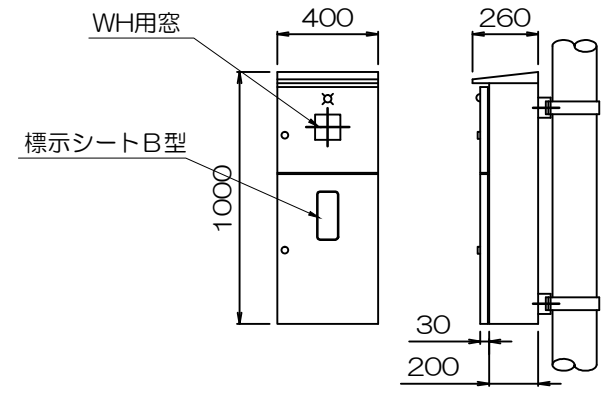
品名	形状寸法	数量	単位
アンカーボルト	φ25 材質SS400	4	本
平鋼	FB50×3t	8	枚
ナット	M24	8	個
ボルトキャップ	ダブルナット	4	個

- ※ アンカーボルトは、組アンカーボルトとする。
- ※ ボルト部分は亜鉛メッキを施すこと。また、ボルト締め付け後は、赤ペイントにてマーカをつけること。
- ※ Wナット締め付け後、キャップを施してからコンクリート打設すること。
- ※ 橋梁、擁壁等に設置する場合のアンカーボルトの寸法は、別途考慮すること。
- ※ 本アンカーボルトの適用：街灯Ⅰ型灯柱、街灯Ⅱ型灯柱、公園灯柱、引込柱

大分類	中分類	小分類	変数	作成年度
3000	D S	HUK	なし	H.29
電気設備工	道路施設	引込柱埋込式	なし	図面サイズ：A3 (かっこ内はA4)

引込柱 (埋込式)
(分電盤共架)

分電盤 (参考)
S=1/30 (45)



- ※ 公衆のために使用する需要で、その総容量が1キロボルトアンペア未満の場合は、公衆街路灯Aが適用されるためWH用窓は必要ない。
- ※ 分電盤のサイズは電気系統が2つを想定したときの大きさのため、3つ以上となる場合は分電盤のサイズを検討すること。
- ※ 分電盤は亜鉛溶射 (ZS40) とし、貼り紙防止対策を施すこと。
- ※ 塗装色は日本塗料工業会標準色O15-20Bとする。

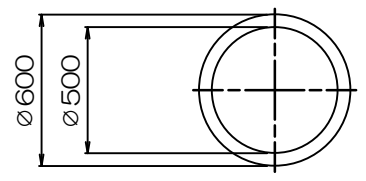
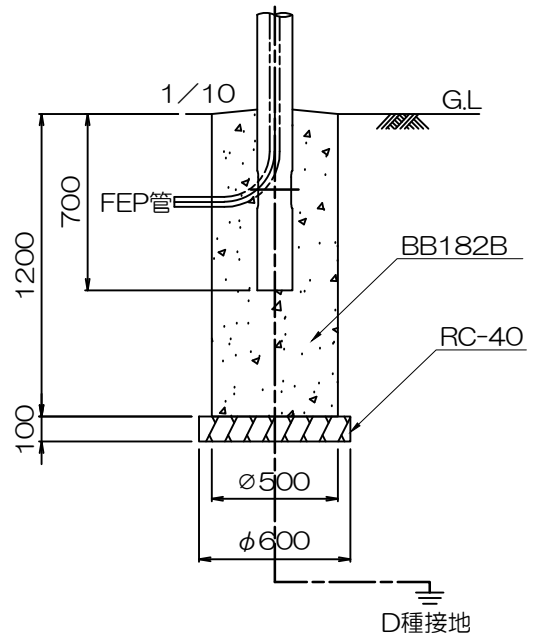
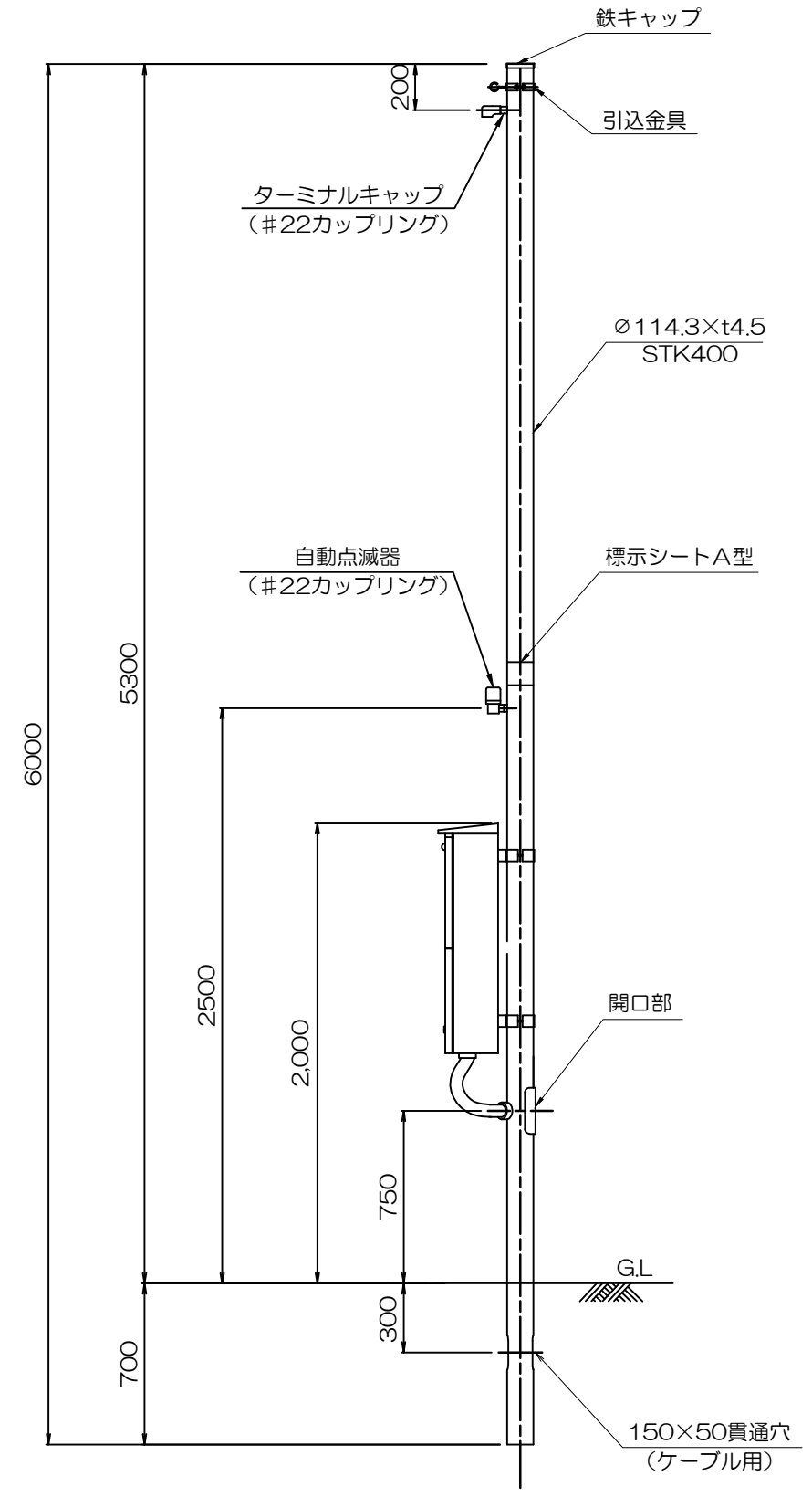
材 料 表

(1基当り)			
品 名	形 状 寸 法	数 量	単 位
引 込 柱	地上5.3m	1.0	本
自 動 点 滅 器	200V 3A J I S II 型	1.0	個
カ ッ プ リ ン グ	#22mmニップルネジ込絶縁ブッシング付	2.0	個
ターミナルキャップ		1.0	個
引 込 金 具		1.0	個
標 示 シ ー ト	A型 (250×110)	1.0	枚
コ ン ク リ ー ト	BB182B	0.23	m ³
型 枠	スパイラルダクトφ500mm	1.2	m
再生クラッシャー	RC-40	0.03	m ³
接 地 棒	φ10×1500mm	1.0	本

- ※ ポールの防錆処理は溶融亜鉛メッキ (JIS H8461 2種 HDZ55) とし、GLより地上2.5mまで貼紙防止を施す。
- ※ 着色処理は設計図書によること。着色を施す場合で処理方法の指定がないときは、塗装色 (日本塗料工業会標準色O15-20B) でアクリルシリコン処理とする。
- ※ 自動点滅器を設置する場合、監督員の協議により200V6Aも可とする。
- ※ 開口部の位置は監督員の指示によるものとする。
- ※ 引込柱基礎は現場状況により必要に応じて早強セメントを使用することができる。
- ※ 自動点滅器が照明器具内蔵型、または分電盤内に設置する場合は引込柱への設置は不要とする。
- ※ 分電盤を別途、自立式で設置する場合は引込柱に共架している分電盤は不要とする。
- ※ 本図面は、道路・橋梁、歩道、公園等の照明等電気設備に使用することができる。

引込柱
S=1/30 (45)

基礎図
S=1/30 (45)

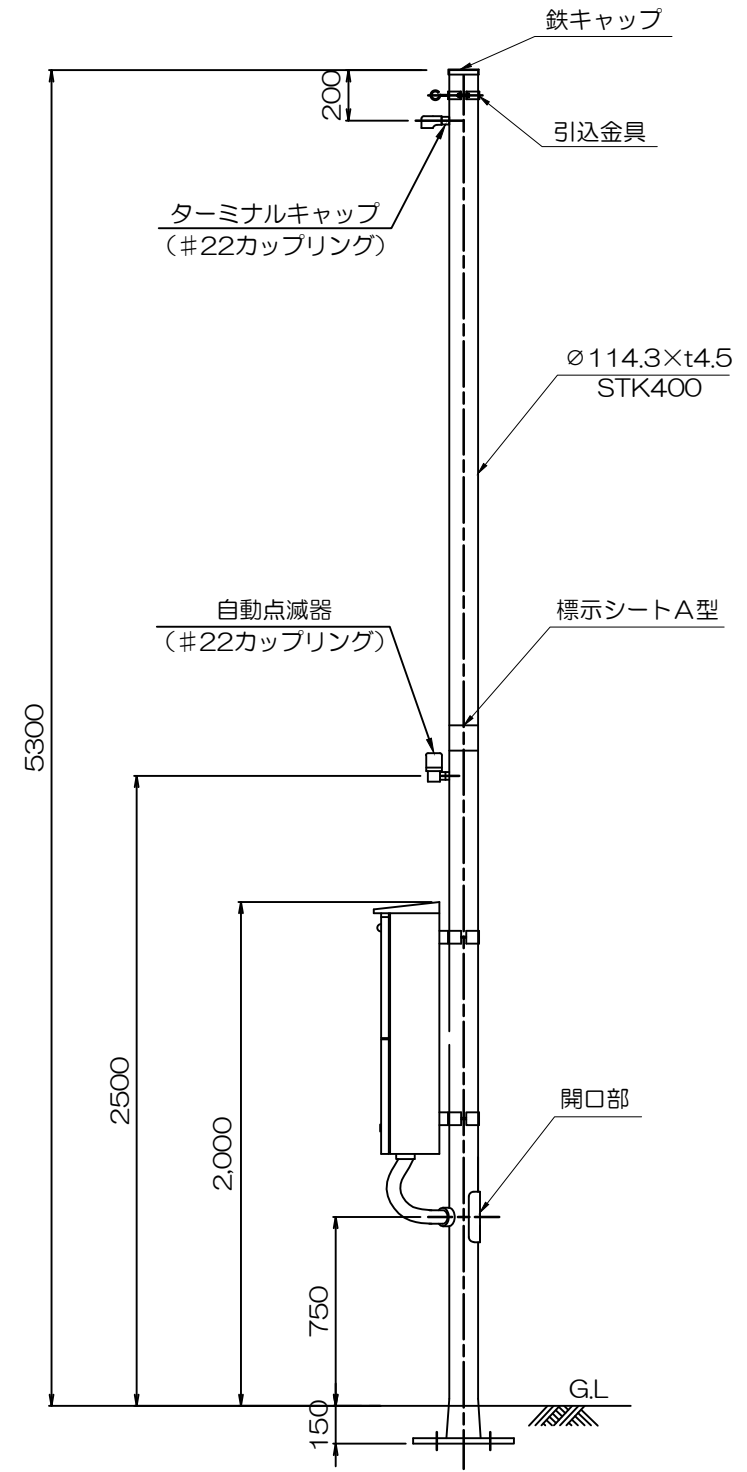


※ FEP管は、開口部下部付近まで布設する。

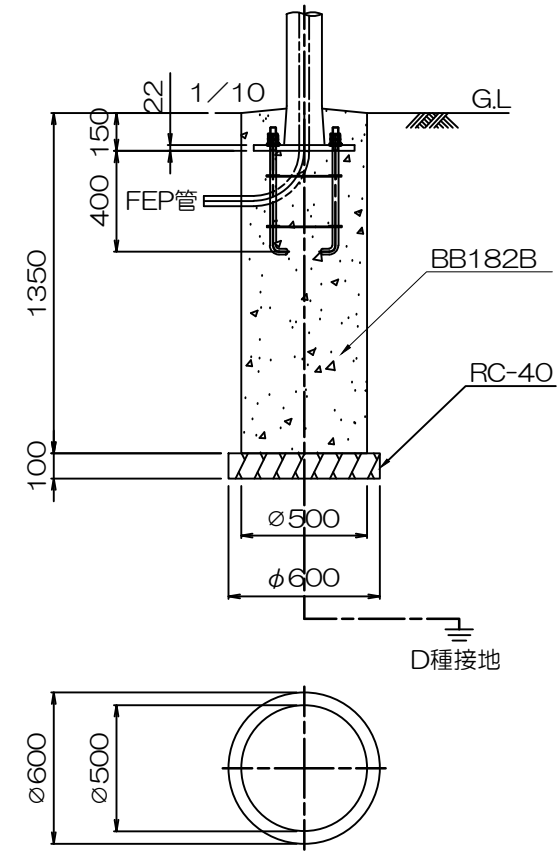
大分類	中分類	小分類	変数	作成年度
3000	D S	HBP	なし	H.29
電気設備工	道路施設	引込柱 ベースプレート式	なし	図面サイズ：A3 (かっこ内はA4)

引込柱 (ベースプレート式) (分電盤共架)

引込柱
S=1/30 (45)

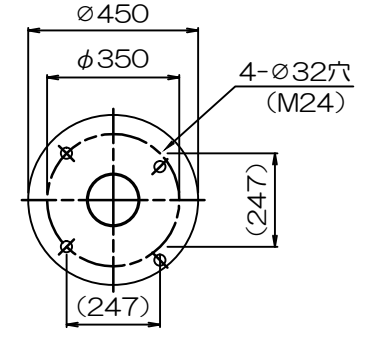


基礎図
S=1/30 (45)



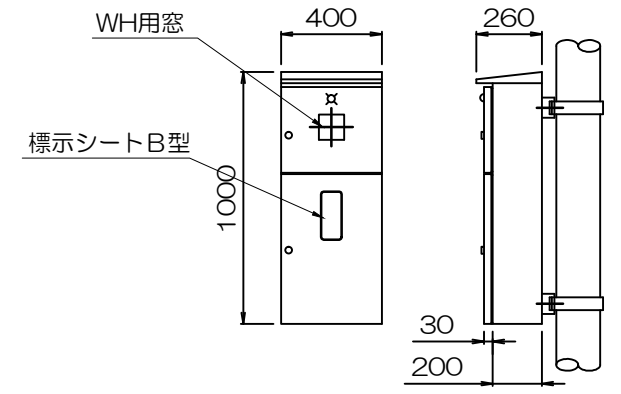
※ FEP管は、開口部下部付近まで布設する。

ベースプレート詳細図
S=1/20 (30)



※ 橋梁等振動用件を配慮すべき場所に設置する場合は、疲労等級C級以上とする。
※ アンカーボルトは、標準構造図「組アンカーボルト」による。

分電盤 (参考)
S=1/30 (45)



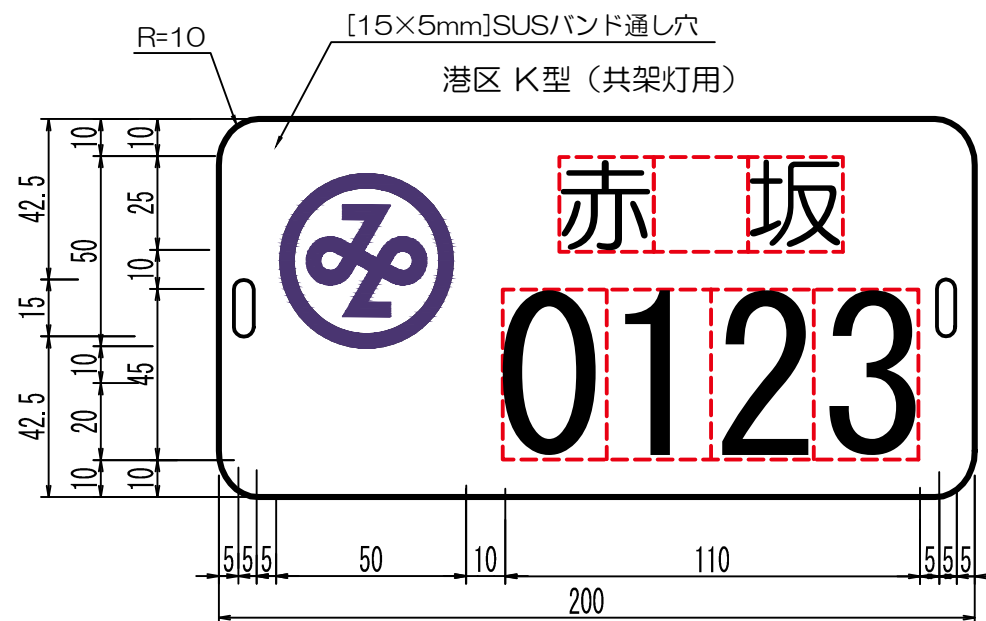
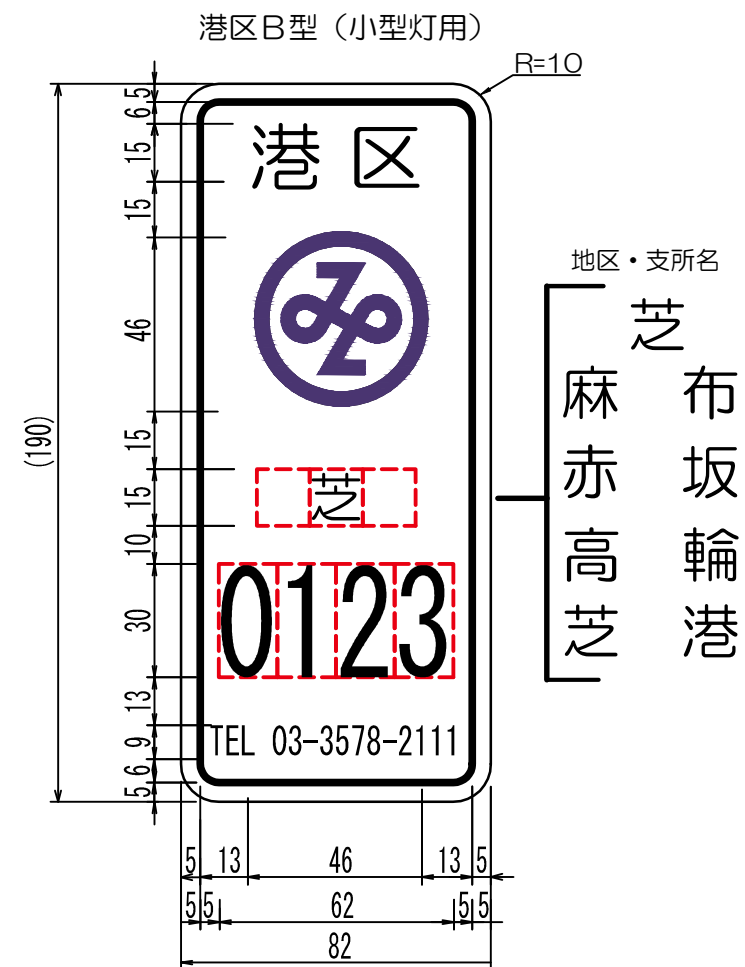
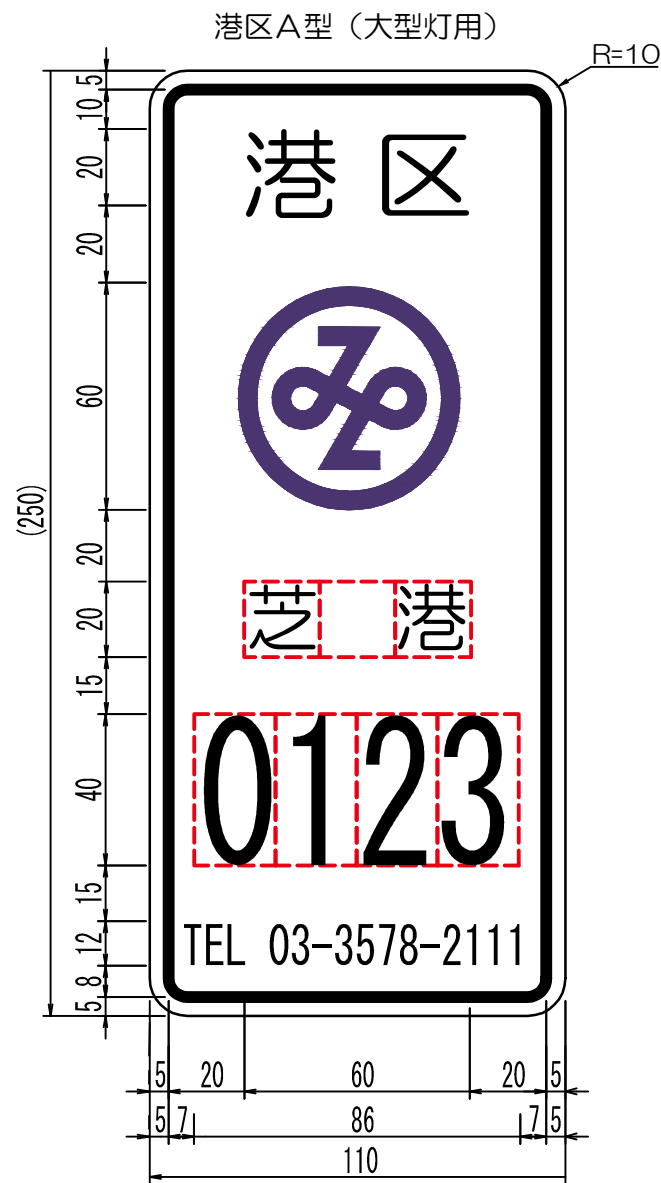
※ 公衆のために使用する需要で、その総容量が1キロボルトアンペア未満の場合は、公衆街路灯Aが適用されるためWH用窓は必要ない。
※ 分電盤のサイズは電気系統が2つを想定したときの大きさのため、3つ以上となる場合は分電盤のサイズを検討すること。
※ 分電盤は亜鉛溶射(ZS40)とし、貼り紙防止対策を施すこと。
※ 塗装色は日本塗料工業会標準色O15-20Bとする。

材 料 表

(1基当り)			
品 名	形 状 寸 法	数 量	単 位
引 込 柱	地上5.3m	1.0	本
自 動 点 滅 器	200V 3A JISⅡ型	1.0	個
カ ッ プ リ ン グ	#22mmニップルネジ込絶縁ブッシング付	2.0	個
ターミナルキャップ		1.0	個
アンカーボルト	M24-400L	1.0	組
引 込 金 具		1.0	個
標 示 シ ー ト	A型 (250×110)	1.0	枚
コンクリート	BB182B	0.26	m ³
型 枠	スパイラルダクトφ500mm	1.35	m
再生クラッシュラン	RC-40	0.03	m ³
接 地 棒	φ10×1500mm	1.0	本

※ ポールの防錆処理は溶融亜鉛メッキ (JIS H8461 2種 HDZ55) とし、GLより地上2.5mまで貼紙防止を施す。
※ 着色処理は設計図書によること。着色を施す場合で処理方法の指定がないときは、塗装色 (日本塗料工業会標準色O15-20B) でアクリルシリコン処理とする。
※ 自動点滅器を設置する場合、監督員の協議により200V6Aも可とする。
※ 開口部の位置は監督員の指示によるものとする。
※ 引込柱基礎は現場状況により必要に応じて早強セメントを使用することができる。
※ 自動点滅器が照明器具内蔵型、または分電盤内に設置する場合は引込柱への設置は不要とする。
※ 分電盤を別途、自立式で設置する場合は引込柱に共架している分電盤は不要とする。
※ 本図面は、道路・橋梁、歩道、公園等の照明等電気設備に使用することができる。

大分類	中分類	小分類	変数	作成年度
3000	T S	NS	なし	H. 29
電気設備工	道路照明	標示シート	なし	図面サイズ S=1/2 (A3) S=1/3 (A4)



仕様 (港区A型、港区B型、港区P型)

材質	カプセルプリズム型 反射シート-白-3930
加工	全抜き加工、裏面接着剤、離型スリット入れ
印刷等	シルクスクリーン印刷 都度変化する文字は、カルフィルム貼付け
マーク	港区紋章、印刷 (江戸紫) DIC926
管理番号	ヘルベチカ ボールド (黒)
その他文字	ヒラギノ角ゴ・W6 (黒)
枠線幅	幅1.5mm (黒)

仕様 (港区K型)

上面基材	カプセルプリズム型 反射シート-白-3930
下面基材	アルミニウムプレート A-110-R-H24A110、t=0.4mm 型抜き後、アルマイト処理
取付	上下基材を貼り合せ、SUSバンド 10mm幅にて電柱等に固定。

※ 枠内 () の管理番号等は監督員の指示による。